

*Euphoria*TM

Instruction et Guide de Référence

Model BLC4



FOR THE LOVE OF SEWING

Pour enregistrer votre garantie de la machine et recevoir les mises à jour du produit Baby Lock et les offres, consultez www.babylock.com et pour toutes questions relatives à votre inscription, visitez votre Revendeur Autorisé Baby Lock

www.BabyLock.com

Présenté par Tacony Corporation®.

"CONSIGNES DE SECURITE IMPORTANTES"

Lors de l'utilisation d'une recouvreuse, les précautions élémentaires de sécurité doivent toujours être prises, y compris les consignes suivantes :

" lire toutes les informations, avant d'utiliser cette recouvreuse. "

DANGER — Pour réduire le risque d'électrocution.

1. Ne laissez pas la machine sans surveillance lorsqu'elle est branchée sur le secteur.
2. Débranchez toujours la machine immédiatement après l'utilisation et avant le nettoyage.

AVERTISSEMENT — Pour réduire le risque de brûlures, d'incendies, d'électrocution ou de blessures.

1. Utilisez cette recouvreuse uniquement pour le but décrit dans ce manuel.
Utilisez seulement les accessoires recommandés par le fabricant et décrits dans ce manuel.
2. N'utilisez jamais cette machine si le cordon ou la prise électrique sont endommagés ou si elle ne fonctionne pas correctement, si elle est tombée ou abîmée ou si elle est tombée dans l'eau. Dans pareils cas, faites examiner, réparer ou procéder à un réglage électrique ou mécanique de la machine chez votre distributeur agréé le plus proche ou par un atelier de service agréé.
3. N'utilisez jamais la machine si les ouvertures d'aération sont obstruées. Evitez que les fibres, la poussière et les restes de tissus ne s'accumulent devant les ouvertures d'aération de la recouvreuse et de la commande au pied.
4. Ne faites pas tomber d'objets dans les ouvertures de la machine et n'insérez rien dans ces ouvertures.
5. N'utilisez pas la machine à l'extérieur.
6. Ne faites pas fonctionner la machine dans un environnement où sont utilisés des aérosols (sprays) ou de l'oxygène.
7. Pour arrêter la machine, positionnez l'interrupteur principal sur la position ARRET "O" et retirez la fiche du cordon d'alimentation de la prise murale.
8. Ne retirez pas la fiche du cordon d'alimentation de la prise murale en tirant le câble mais en saisissant la fiche.
9. Eloignez vos doigts de toute pièce en mouvement. Faites plus particulièrement attention à l'aiguille.
10. Utilisez toujours la plaque à aiguilles adéquate. Une plaque non conforme peut casser l'aiguille.
11. N'utilisez pas d'aiguille tordue.
12. Ne tirez et ne poussez pas le tissu en cousant, cela pourrait courber et casser l'aiguille.
13. Pour arrêter la machine, positionnez l'interrupteur sur "O" lorsque vous effectuez des opérations telles que l'enfilage d'aiguille, le changement d'aiguille, l'enfilage du boucleur ou le changement de pied presseur.
14. Retirez toujours la fiche du cordon d'alimentation de la prise murale, si vous enlevez les capots, lorsque vous voulez huiler la machine ou accomplir d'autres travaux de maintenance indiqués dans le manuel.
15. Eloignez vos doigts de toute pièce en mouvement, surtout de la zone proche des cutters.
16. Veuillez noter que lors de l'élimination, ce produit doit être recyclé en toute sécurité conformément à la législation nationale en vigueur relative aux produits électriques / électroniques. En cas de doute, veuillez contacter votre distributeur.
17. Cet appareil peut être utilisé par des enfants âgés de 8 ans et plus et des personnes ayant des capacités physiques, sensorielles ou mentales réduites ou un manque d'expérience et de connaissances s'ils sont surveillés ou s'ils ont reçu des instructions concernant l'utilisation de l'appareil de manière sûre et comprennent les dangers impliqués.
18. Les enfants ne doivent pas jouer avec la machine.
19. Le nettoyage et la maintenance ne doivent pas être effectués par des enfants sans surveillance.
20. Pièces en mouvement. Pour réduire le risque de blessures, il faut mettre la machine hors tension avant l'entretien.



FERMEZ LE CAPOT AVANT DE FAIRE FONCTIONNER LA MACHINE

21. Ne laissez pas le câble d'alimentation et le câble du rhéostat être marqués, endommagés, modifiés, trop pliés, tirés, tordus ou groupés. Si des objets lourds sont posés sur le câble d'alimentation ou si celui-ci est exposé à la chaleur, il peut être endommagé, pouvant entraîner un incendie ou une électrocution.

"Conservez ces instructions"

"Cette recouvreuse est conçue pour un usage domestiques."

FELICITATIONS

Bienvenue dans le monde de la baby lock « Euphoria »

Votre baby lock Euphoria offre une variété de points de chaînette et de recouvrement, vous permettant de créer des ourlets et des effets décoratifs à l'image de la mode prêt-à-porter en magasin.

Euphoria offre une variété de largeurs et de longueurs de points et de nombreuses fonctionnalités exclusives qui vous permettent de réaliser un point parfait avec une grande variété de fils et de tissus.

Le système d'enfilage à jet air ExtraordinAir fait de l'enfilage du boucleur un jeu d'enfant, sans confusion des guides de fil.

Le système d'alimentation automatique de fil ATD fournit la quantité parfaite de fil pour chaque point, éliminant ainsi les réglages de tension déroutants.

L'enfile-aiguille intégré et pratique vous permet de changer de fil d'aiguille rapidement et facilement.

L'espace de couture extra large peut facilement accueillir des projets plus importants.

L'entraînement différentiel, le débrayage automatique de la tension du fil d'aiguille lorsque le pied presseur est relevé et les réglages de la tension manuelle du boucleur point de chaînette vous permettent de contrôler votre projet.

Avec une utilisation et un entretien attentifs, votre baby lock Euphoria vous promet des années de performances de haute qualité, de disponibilité et de plaisir de couture.

Conservez ce manuel d'utilisation comme un guide séquentiel pour vous familiariser avec votre nouvelle machine.

Pour plus d'informations sur le produit, visitez notre site Web à l'adresse www.babylock.fr.

Bonne couture!

Euphoria

Table des matières

Généralités	4
Comment fonctionne votre machine	4
Aperçu de votre Euphoria	5
Accessoires	6
Aiguilles	7
Fils	7
Accessoires optionnels	7
Installez votre Euphoria	8/9
Capot latéral	9
Pied presseur encliquetable	10
Genouillère	10
Griffes d'entraînement abaissables	11
Coupe-fil	11
Réglage de la pression du pied presseur	11
Longueur du point	11
Entraînement différentiel	12
Système d'alimentation du fil	12
Bouton de réglage de la tension du fil de boucleur point de chaînette	13
Bouton de réglage précis des fils d'aiguille	13
Enfilage	14
Préparation à l'enfilage	14
Guide de couture sur le capot frontal	14
Enfilage de la machine	15
Position d'enfilage	15
Boucleur point de chaînette	16
Aiguilles point de chaînette/point de recouvrement	17
Enfileur d'aiguille	18
Aiguilles gauche – C-1	18
Aiguilles centre – C-2	18
Aiguilles droite – C-3	18
Ré-enfilage du boucleur	19
Commencer à coudre	19
Crochetage de la chaînette	19

Table des matières (suite)

Point de chaînette / de recouvrement	20
Point de chaînette	20/21
Point de recouvrement – étroit à droite – 3 mm	22/23
Point de recouvrement - étroit à gauche – 3 mm	24/25
Point de recouvrement large – 6 mm	26/27
Triple point de recouvrement – 6 mm	28/29
Techniques	30
Couture des angles – point de chaînette	30
Couture des angles – point de recouvrement	30
Ourlet à plat – point de recouvrement	31
Ourlet en rond – point de recouvrement	31
Arrêter les fils de chaînette et de recouvrement	32
Fils spéciaux	33
Utilisation de fils spéciaux	33
Fil fins	33
Fils moyens	33
Fils épais	33
Accessoire d'enfilage manuel du boucleur	33
Boucle tire-fil pour boucleur	34
Contourner le trou d'enfilage	35
Boucleur point de chaînette pour fil pour ruban	36
Tableau guide des fils spéciaux	37
Entretien	38
Dépannage	38/39
Remplacement des aiguilles	40
Remplacement de l'ampoule LED	40
Nettoyage	41
Données techniques	42
Données techniques	42

Comment fonctionne votre machine

La connaissance du fonctionnement simple de l'Euphoria vous permettra de devenir plus compétent lors de son utilisation.

Il est important de bien lire les informations contenues dans ce manuel, avant d'utiliser votre nouvelle machine.

Vous pourrez utiliser une, deux ou trois aiguilles et un boucleur pour former le point de chaînette ou le point de recouvrement.

Lorsqu'il forme un point de chaînette, le fil d'aiguille prend le fil du boucleur pour former un point droit sur le dessus du tissu et des boucles de fil de chaînette au-dessous. On utilise deux ou trois aiguilles et le boucleur point de chaînette pour former une double ou triple rangée de points droits au-dessus et une vague de fils sur l'envers du tissu.

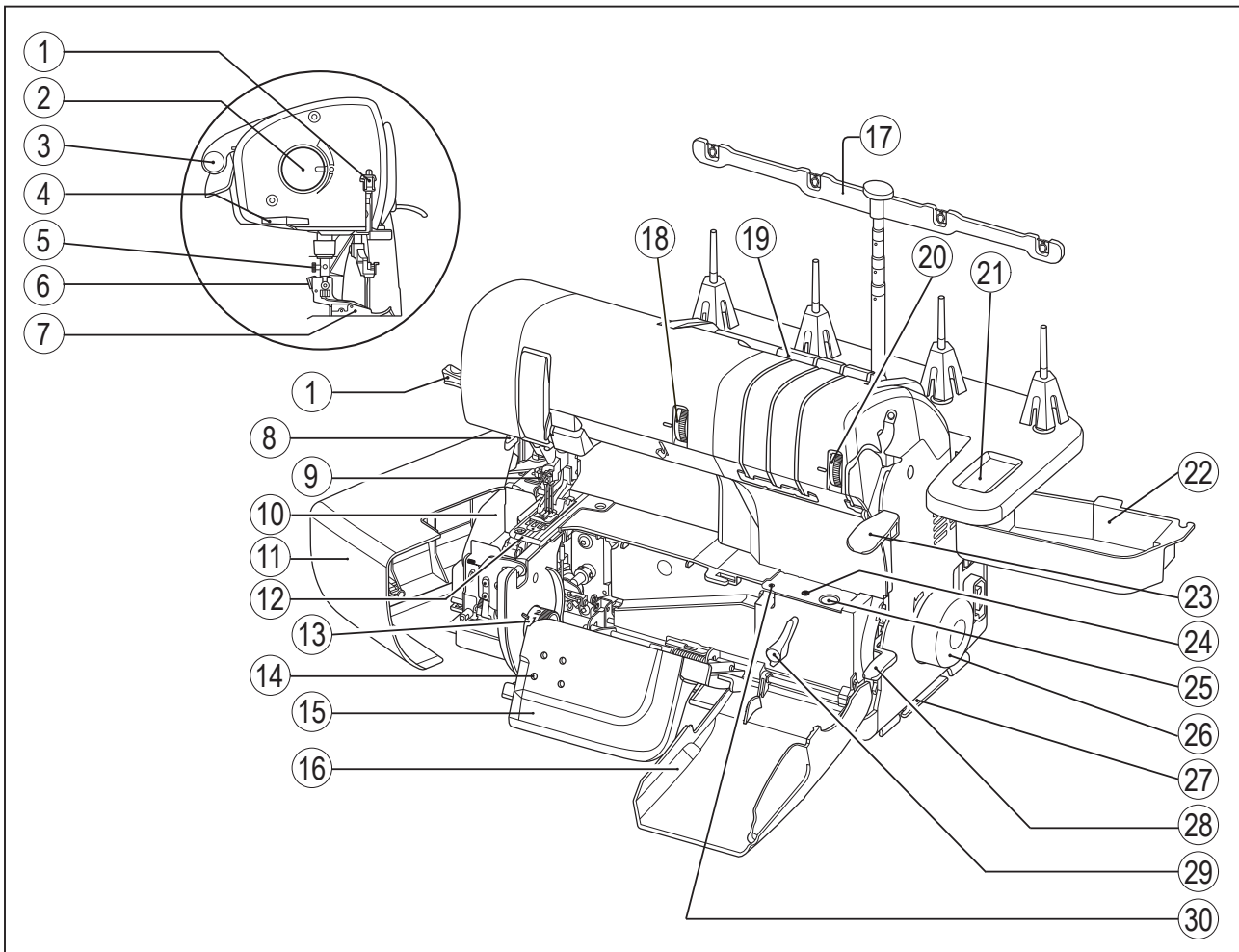
Après avoir installé votre machine pour la première fois, prenez un peu de temps pour apprendre à vous en servir. Avant que votre machine ne soit enfilée, tournez le volant à la main et observez les mouvements des pièces visibles.



Aperçu de votre Euphoria

1. Levier de l'enfileur d'aiguille
2. Bouton de réglage de la pression du pied presseur
3. Poignée de transport
4. Coupe-fil
5. Vis de fixation pour accessoires (voir page 6)
6. Levier de déclenchement du pied presseur
7. Pied presseur encliquetable
8. Sélecteur de l'enfileur d'aiguille
9. Pince-aiguille
10. Plateau à fils pour boucleur point de chaînette
11. Capot latéral
12. Plaque à aiguilles
13. Bouton d'ajustement de la longueur de point
14. Trous de vis de fixation
15. Tablette frontale
16. Capot frontal
17. Tige télescopique et guides-fils
18. Bouton de réglage fin des fils d'aiguille
19. Guides de prétension de fil
20. Bouton de tension du boucleur point de chaînette/recouvrement
21. Plateau à aiguilles aimanté
22. Compartiment pour accessoires & porte-bobines
23. Releveur de pied presseur*
24. Trou d'enfilage du boucleur point de chaînette
25. Bouton pour enfiler le boucleur point de chaînette
26. Volant
27. Conduit de cordon
28. Levier de réglage de l'entraînement différentiel
29. Levier de l'enfilage du boucleur
30. Trou pour contourner l'orifice d'enfilage du boucleur

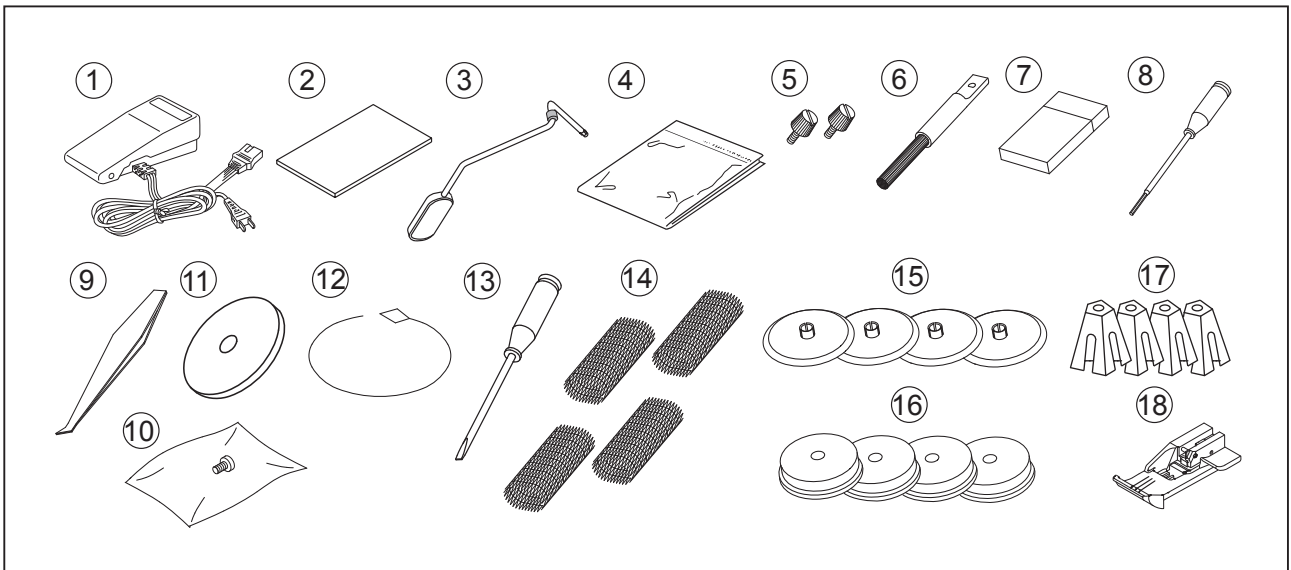
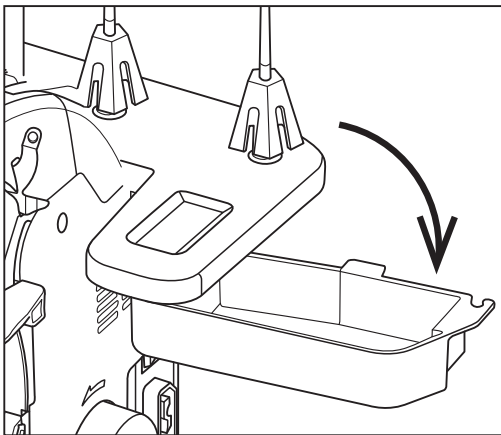
* Relever le pied presseur libre les fils d'aiguilles et abaisse les griffes d'entraînement.



Accessoires

Votre baby lock Euphoria possède un compartiment intégré de rangement des accessoires. Pour l'ouvrir, déplacez la base du porte-bobine vers la droite et vous accéderez aux accessoires décrits ci-dessous. Les autres accessoires se trouvent dans l'emballage de la machine.

Accessoires	Nombre inclus	Emplacement
1. Rhéostat/cordon d'alimentation	1	Emballage
2. Manuel d'utilisation	1	Emballage
3. Genouillère	1	Emballage
4. Capot de machine	1	Emballage
5. Vis de fixation pour accessoires	2	Compartiment d'accessoires
6. Brosse / outil d'insertion de l'aiguille	1	Compartiment d'accessoires
7. Boîte d'aiguilles assorties Organ ELx705CF	1	Compartiment d'accessoires
8. Tournevis Allen	1	Compartiment d'accessoires
9. Pince	1	Compartiment d'accessoires
10. Vis de fixation pour accessoires	1	Compartiment d'accessoires
11. Disque support de bobine (grand)	1	Sachet d'accessoires
12. Outil d'enfilage du boucleur	1	Sachet d'accessoires
13. Tournevis	1	Sachet d'accessoirest
14. Filets de bobine	4	Sachet d'accessoires
15. Capuchons de bobine	4	Sachet d'accessoires
16. Disques support éponge de bobine	4	Sachet d'accessoires
17. Support de cône de fil	4	Sur la machine
18. Pied presseur standard	1	Sur la machine



Aiguilles

Votre baby lock Euphoria est équipée d'origine avec des aiguilles ELx705CF de marque Organ et de grosseur 90/14. Ce sont les plus adaptées pour les tissus moyens et épais. Pour les tissus fins, il est conseillé d'utiliser des aiguilles de 80/12, ELx705CF. L'aiguille de type ELx705CF a une forme particulière avec une pointe semi arrondie qui convient particulièrement aux tricotés et tissés.

Fils

Tous les types de fils peuvent être utilisés avec votre baby lock, cependant les fils 100% polyester à longue fibre, enroulés sur cône, donneront de bien plus beaux points.

Les fils devant passer par plusieurs guide-fils à grande vitesse, doivent être de grosseur uniforme, solides et former peu de peluches.

Les fils de coton de bonne qualité et les fils de polyester recouvert de coton donnent un résultat de couture correct mais produisent plus de peluches, vous obligeant à nettoyer plus souvent la machine. Les fils de mauvaise qualité peuvent causer des casses de fil fréquentes et des points asymétriques.

Les fils d'autres fibres et grosseur peuvent être utilisés en fonction de leur solidité et épaisseur. Il est nécessaire de faire des essais afin de contrôler leur bonne tenue à l'enfilage des guides-fils, des fentes pour fils, des aiguilles et boucleurs. Pour plus d'informations, veuillez lire la page 37.

Important : pour exploiter au mieux les performances élevées de votre baby lock Euphoria, il est recommandé d'utiliser des fils 100% polyester à longue fibre. Ces fils donnent un beau résultat lorsqu'ils sont utilisés avec divers fils décoratifs pour les techniques de couture spéciales.

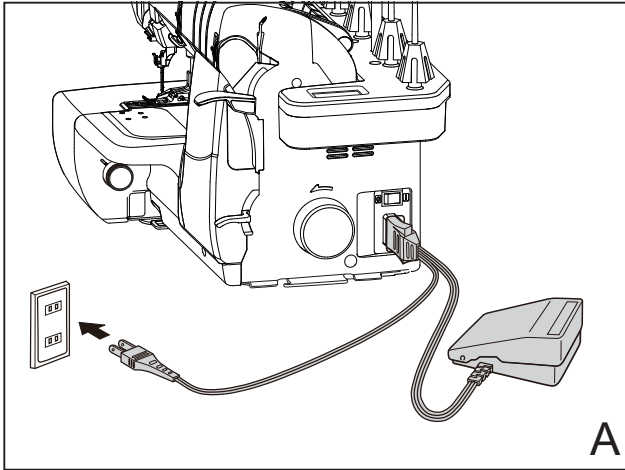
Accessoires optionnels

(accessoires optionnels pour points de chaînette/recouvrement)

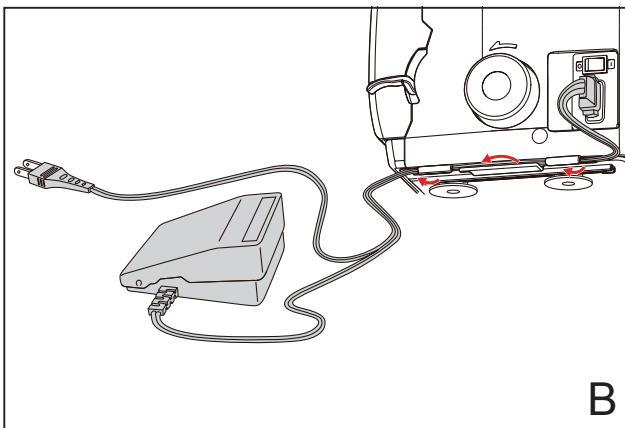
Guide passant de ceinture (3/4", 19 mm)	B0421S12A	(BLE8-S12)
Guide passant de ceinture (1-1/2", 38 mm)	B0421S11A	(BLE8-S11)
Pose-biais pli unique (1-1/8", 28 mm)	B0421S04A	(BLE8-S4)
Pose-biais pli unique (1-5/8", 40 mm)	B0421S05A	(BLE8-S5)
Pose-biais double-pli (1-1/8", 28 mm)	B0421S03A	(BLE8-S3)
Pose-biais double-pli (1-3/8", 36 mm)	B0421S02A	(BLE8-S2)
Guide tissu	M0-70A09	(BLES8-FG)
Ourleur simple (1/4", 7,5 mm)	B0421S07A	(BLE8-S7)
Ourleur simple (1/2", 13 mm)	B0421S06A	(BLE8-S6)
Guide-rabat unique (1/4", 7,5 mm)	B0421S10A	(BLE8-S10)
Guide-rabat unique (5/8", 16 mm)	B0421S08A	(BLE8-S8)
Guide-rabat unique (1", 25 mm)	B0421S09A	(BLE8-S9)
Pose-biais double-pli avec râtelier de guidage (8 mm)	D13-4-08E	(BLCS-DFBB8)
Pose-biais double-pli avec râtelier de guidage (10 mm)	D13-4-10E	(BLCS-DFBB10)
Pose-biais double-pli avec râtelier de guidage (15 mm)	D13-4-15E	(BLCS-DFBB15)
Pose-biais pli unique avec râtelier de guidage (15 mm)	D13-3-15E	(BLES8-SFB15)
Pied transparent	B5002S17A	(BLCS-CLF)
Pied pour nervures avec 2 guides	B5002-06B-C	(BLCS-PTF)
Guide quilt		(BLES8-QG)

Ces accessoires optionnels sont disponibles auprès de votre revendeur baby lock.

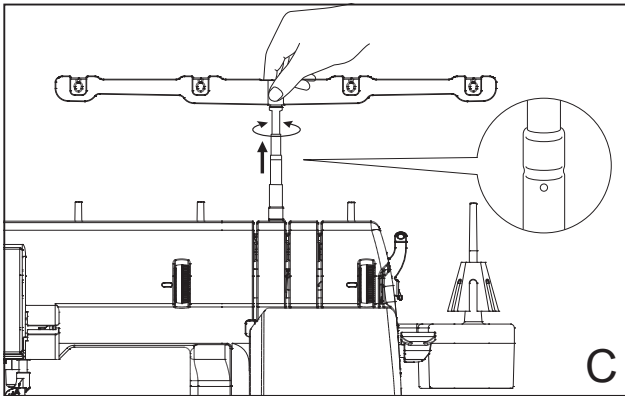
Installez votre Euphoria



A



B



C

1. Sortez la machine de son carton d'emballage

Après avoir enlevé les matériaux d'emballage du carton, soulevez doucement votre recouvreuse baby lock en l'attrapant par la poignée située sur le dessus de la machine.

Placez la machine sur une table de couture ou une autre surface plane qui permet un large espace de travail à gauche.

Placez le rhéostat sous la table de couture en utilisant un support, si désiré.

2. Branchement de la machine

Branchez le cordon d'alimentation d'abord sur la machine, puis dans la prise murale.

L'interrupteur de courant est placé à l'arrière sur le côté droit de la machine. Assurez-vous toujours que la machine est éteinte lorsqu'elle n'est pas utilisée (ill. A).

Rhéostat disponible pour les Etats-Unis et le Canada : modèle YC-482.

Placez le cordon du rhéostat à l'intérieur du canal situé en bas à droite de la machine (ill. B).

3. Rhéostat de vitesse

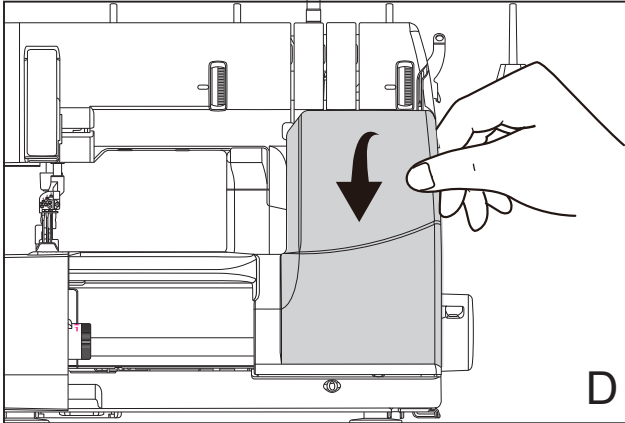
La vitesse de couture est déterminée par la pression exercée sur le rhéostat. Lorsque vous n'utilisez pas la machine, ne laissez jamais votre pied ou un autre objet sur le rhéostat qui s'échaufferait anormalement, pourrait démarrer subitement et endommager gravement le moteur.

4. Installez la tige télescopique

Soulevez la tige télescopique dans sa position la plus haute.

Tournez la tige vers la gauche et la droite jusqu'à ce que chaque partie s'encliquète en position verrouillée (ill. C).

Installez votre Euphoria (suite)



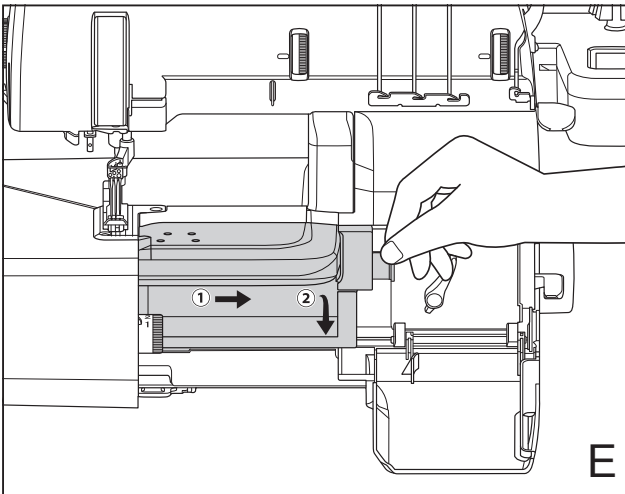
D

5. Ouvrir le capot frontal

Vous pouvez ouvrir facilement le capot frontal en plaçant vos doigts derrière le capot du côté droit en haut et faites-le coulisser lentement vers vous (ill. D).

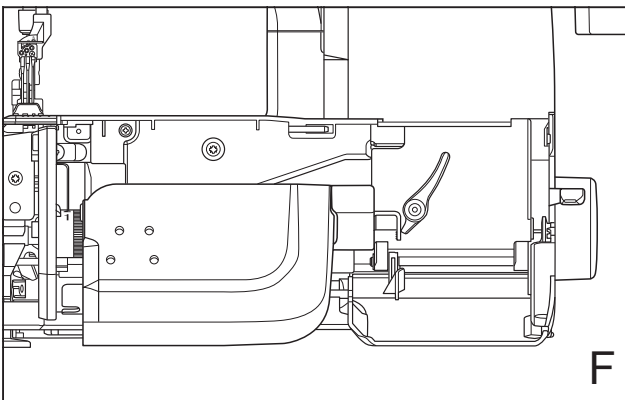
6. Ouvrir la tablette frontale

Pour ouvrir la tablette frontale, placez votre pouce contre la languette et faites coulisser le capot vers la droite. En tirant légèrement vers vous, vous pourrez faire basculer le capot vers le bas, donnant accès au boucleur point de chaînette (ill. E).



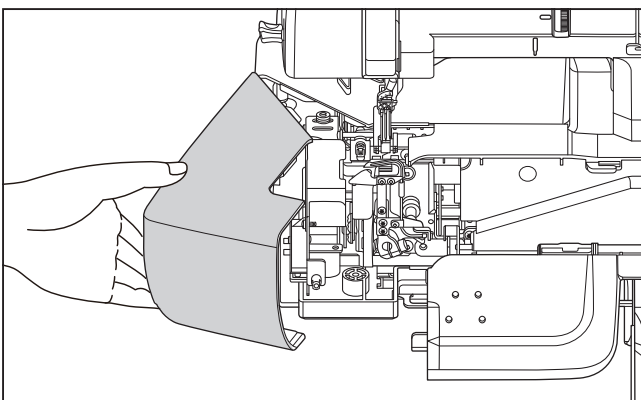
E

Vue avant de l'Euphoria, avec capot frontal et tablette frontale en position ouverte (ill. F).



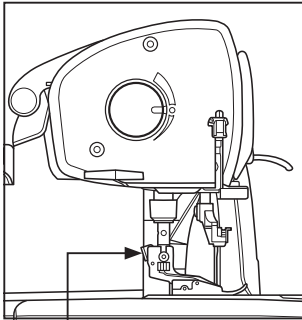
F

Capot latéral



Ouvrez le capot latéral à gauche pour accéder facilement au plateau à fils pour boucleur point de chaînette. Fermez le capot latéral avant de coudre.

Pied presseur encliquetable



Levier de déclenchement du pied presseur

Votre baby lock Euphoria possède un pied presseur encliquetable bien pratique.

Pour le retirer :

1. Relevez le pied presseur dans sa position la plus haute. Ceci abaissera automatiquement les griffes d'entraînement.
2. Relevez les aiguilles dans leur position la plus haute.
3. Poussez le levier de déclenchement du pied presseur situé à l'arrière du support du pied.
4. Faites glisser le pied légèrement vers vous et tournez avec précaution la partie arrière du pied dans le sens des aiguilles d'une montre à 90 degrés.
5. Faites glisser le pied presseur vers l'arrière pour l'enlever.

Pour le remettre en place :

1. Relevez le pied presseur. Ceci abaissera automatiquement les griffes d'entraînement.
2. Relevez les aiguilles dans leur position la plus haute en tournant le volant vers vous.
3. Faites glisser le pied de la gauche vers la droite au-dessous du support du pied.
4. Alignez la barrette du pied presseur avec la fente située dans le support.
5. Abaissez le releveur de pied presseur afin que celui-ci s'enclenche dans son support.
6. Tournez le volant dans le sens inverse des aiguilles d'une montre pour engager les griffes d'entraînement dans la position supérieure.

Les marques indicatives gravées sur l'avant du pied sont des repères d'alignement de la couture. Elles indiquent la position des aiguilles pour vous aider à guider le tissu et à obtenir un résultat précis de couture.

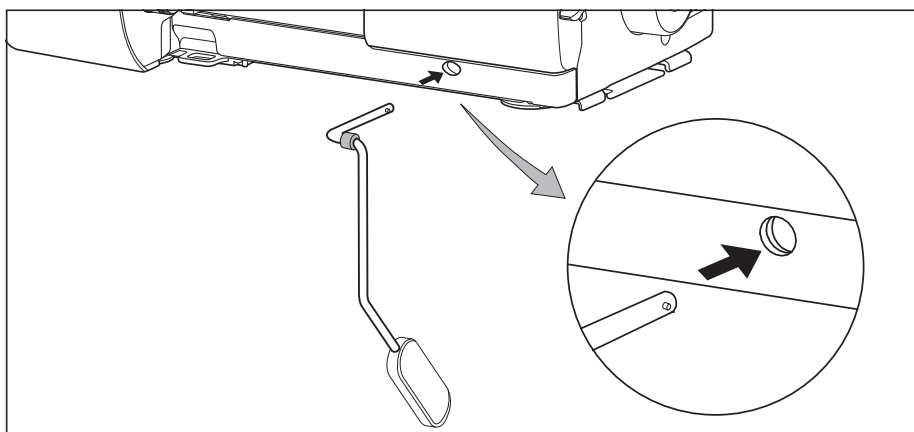
Genouillère

Votre baby lock Euphoria est équipé d'une genouillère.

Si vous déplacez la genouillère vers la droite, le pied presseur se soulève et les griffes d'entraînement s'abaissent. Lorsque la genouillère est replacée vers la gauche, le pied presseur s'abaisse et les griffes d'entraînement montent. À l'aide de la genouillère, le pied presseur peut être facilement relevé et abaissé, laissant les deux mains libres de manipuler le tissu.

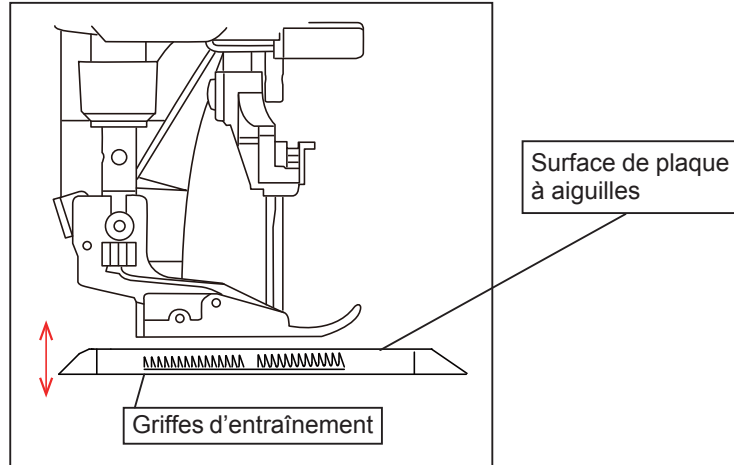
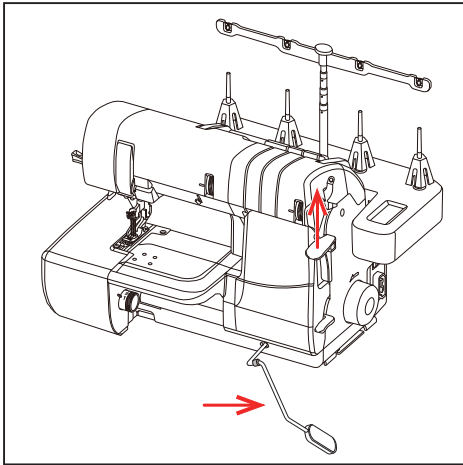
Alignez les languettes de la genouillère avec les encoches du vérin, puis insérez la genouillère en poussant vers la machine jusqu'à ce qu'elle s'enclenche. Le protecteur de capot frontal de genouillère noir doit être positionné comme indiqué sur l'illustration ci-dessous.

Pour enlever la genouillère, placez la main gauche sur le capot frontal de la machine pour sécuriser et avec la main droite, tirez la genouillère tout droit pour la sortir.

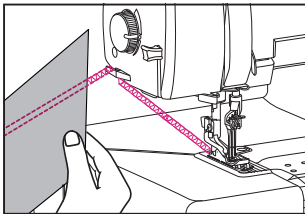


Griffes d'entraînement abaissables

Lorsque vous relevez le pied presseur, à l'aide du levier ou de la genouillère, les griffes d'entraînement s'abaissent automatiquement, ce qui permet aux tissus épais de s'insérer sous le pied presseur.

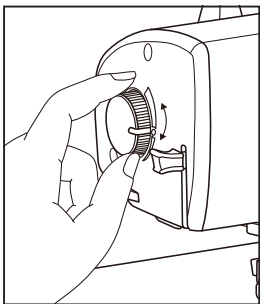


Coupe-fil



Il y a un coupe-fil situé sur le côté gauche de votre machine. A la fin d'une couture, cousez le bord du tissu et continuez à coudre pour former une chaînette de fil de 12 à 15 cm. Amenez la chaînette de fil vers le haut et l'arrière et tirez-la vers l'avant dans le coupe-fil.

Réglage de la pression du pied presseur

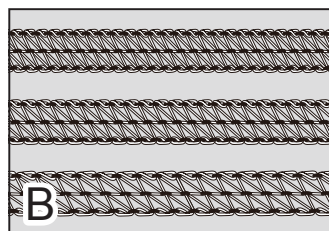
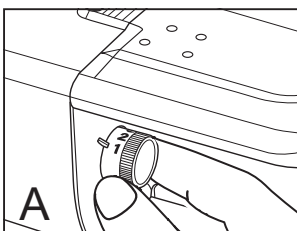


La pression du pied presseur a été pré-réglée en usine et nécessite rarement un réglage. Il peut toutefois s'avérer nécessaire de diminuer la pression pour les tissus épais ou d'augmenter la pression pour les tissus fins, afin qu'ils avancent plus facilement sous le pied presseur. Tournez le bouton du côté gauche de la machine.

Pour augmenter la pression, tournez le bouton de réglage de la pression dans le sens des aiguilles d'une montre.

Pour la diminuer, tournez le bouton dans le sens inverse des aiguilles d'une montre.

Longueur de point



Le bouton de réglage de la longueur de point est situé de manière bien pratique juste à gauche du capot frontal, près de la plaque de base (ill. A).

Le bouton indique la longueur de point allant de 1, 1, pour le point le plus court, à 4, pour le plus long. Tournez simplement le bouton en alignant

le réglage souhaité avec le repère de l'indicateur sur la machine. Une longueur de point de 3 mm est idéale pour la plupart des tissus.

Pour la couture de tissus très légers, vous pouvez préférer une longueur de point plus courte. Lorsque vous cousez des tissus plus épais, vous pouvez choisir d'allonger le point (ill. B).

Entraînement différentiel

Votre baby lock Euphoria est équipée d'un entraînement différentiel, qui permet à l'ensemble des griffes d'entraînement de fonctionner indépendamment afin d'assurer une couture en douceur sur tous les tissus (ill. A).

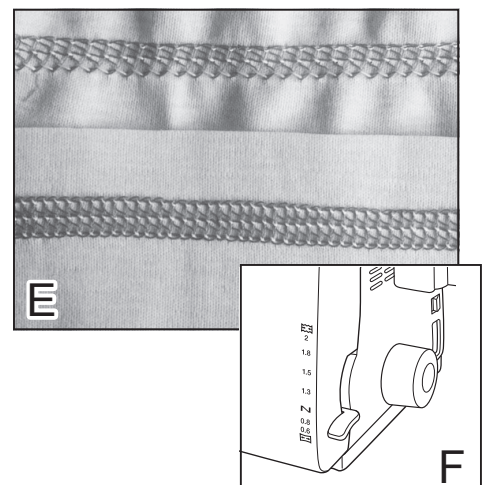
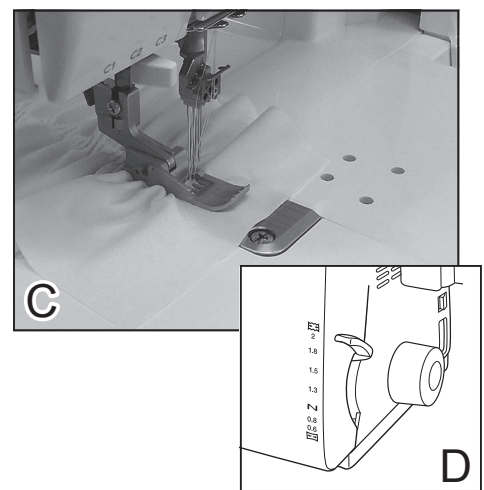
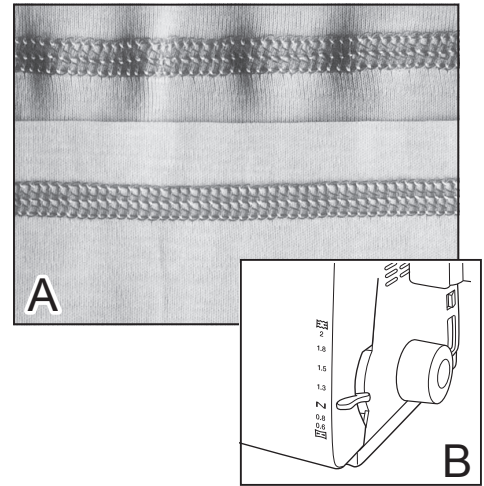
Lorsque le levier de réglage de l'entraînement différentiel, situé à l'avant sur le côté droit de la machine, est réglé sur "N" pour un entraînement normal, les griffes d'entraînement se déplacent sur la même distance. Ceci est le réglage à utiliser pour la plupart des tissus et applications (ill. B).

Lorsque le bouton est réglé au-dessus de "N", la griffe avant entraîne plus de tissu que la griffe arrière. Ceci parce que la griffe avant se déplace sur une plus grande distance que la griffe arrière. En conséquence, le tissu se comprime ou se détend, comme l'indique le schéma sur le capot frontal. Cela peut éliminer les ondulations de coutures en tissus extensibles ou coupés en biais.

Au réglage maximum de 2,0 (ill. D), l'entraînement différentiel peut froncer des tissus légers jusqu'à pratiquement doubler son entraînement (ill. C).

La griffe avant entraîne en fait deux fois plus de tissu que la griffe arrière. Afin d'augmenter l'effet de fronces, utilisez le réglage de la longueur de point maximale. L'épaisseur du tissu affecte énormément l'effet recherché, aussi il est recommandé d'effectuer des essais préalables sur le tissu.

Lorsque le levier de l'entraînement différentiel est réglé en dessous de "N" (ill. F), la griffe d'entraînement avant se déplace moins que la griffe arrière. Cet ajustement étire légèrement le tissu au fur et à mesure qu'il est cousu. Les réglages au-dessous de "N" empêchent la formation de plis sur un tissu léger (ill. E).



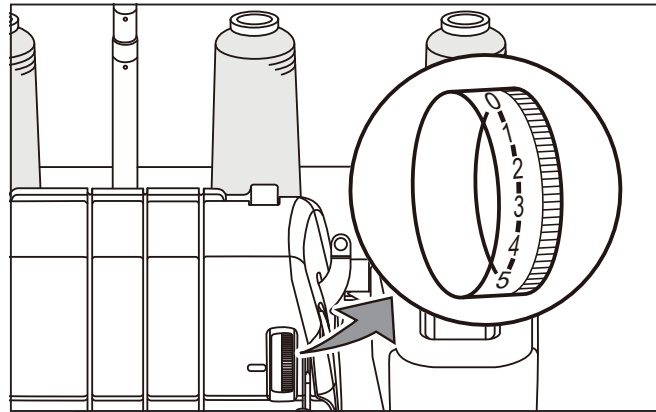
Système d'alimentation du fil (tension de fil d'aiguille)

La baby lock Euphoria révolutionne le fonctionnement de la tension du fil d'aiguille avec son système exclusif d'alimentation du fil. Vous n'avez plus à régler manuellement les réglages de tension pour le type de point de chaînette ou de recouvrement lorsque vous piquez. L'Euphoria achemine automatiquement la bonne quantité de fil à travers les guide-fils d'aiguille pour former un point parfait à chaque fois.

Bouton de réglage de la tension du fil du boucleur point de chaînette

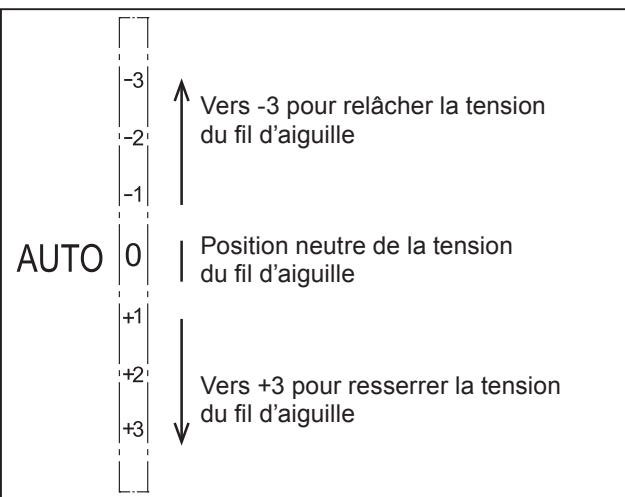
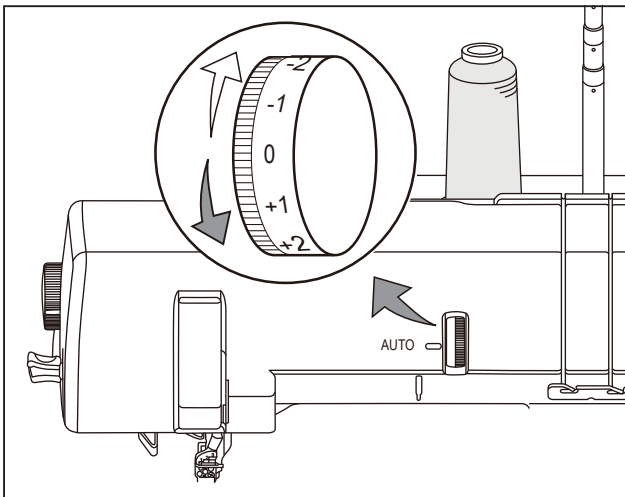
Le bouton de réglage de la tension du fil pour les points de chaînette et de recouvrement est situé sur le côté droit en haut de la machine. Le bouton peut être tourné de 0 à 5 pour augmenter ou diminuer la tension du fil pour le boucleur pour point de chaînette et point de recouvrement.

- Réglez le bouton de réglage de la tension entre 2 et 3 pour la plupart des points.
- Réglez le bouton de réglage de la tension entre 4 et 5 pour une tension de fil plus forte.
- Réglez le bouton de réglage de la tension entre 0 et 1 pour une tension de fil plus lâche.

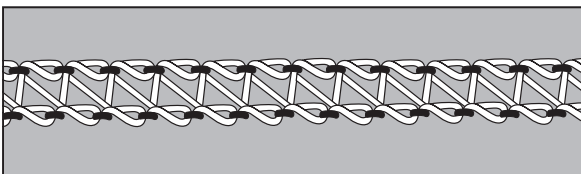


Bouton de réglage précis des fils d'aiguille

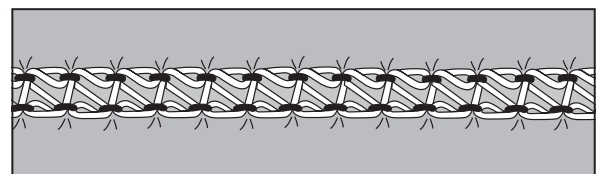
Aucun ajustement n'est nécessaire lors de la couture avec la plupart des tissus et fils sur votre baby lock Euphoria, mais certains fils ou tissus peuvent nécessiter un réglage précis du système d'alimentation du fil pour perfectionner vos points. Augmentez ou diminuez l'alimentation des fils d'aiguille avec le bouton de réglage précis des fils d'aiguille. Du bout des doigts, tournez le bouton de réglage précis vers le haut ou vers le bas pour ajuster les fils d'aiguille de manière égale.



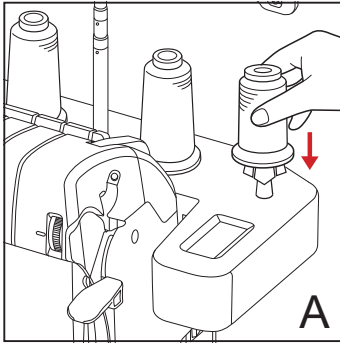
Si la tension du fil d'aiguille est lâche, tournez le bouton de réglage précis pour une tension d'aiguille plus serrée.



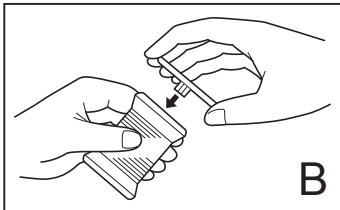
Si la tension du fil d'aiguille est serrée, tournez le bouton de réglage précis pour une tension d'aiguille plus lâche.



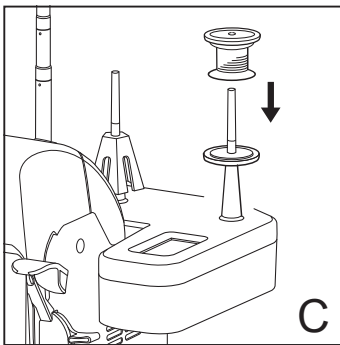
Préparation à l'enfilage



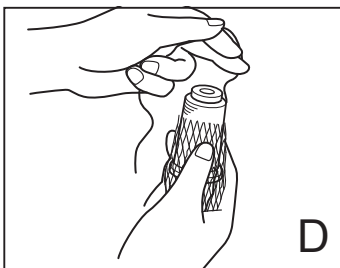
Lorsque vous utilisez des fils sur des cônes ou des bobines kingspool, placez correctement le cône ou la bobine sur les porte-cônes fournis sur votre machine. Pour éviter de plier le support de fil, vous devrez peut-être placer une main sous le support tout en positionnant le cône. Les porte-cônes empêchent le cône ou la bobine de tourner par lui-même ou par elle-même, ce qui permet une alimentation régulière du fil (ill. A).



Étant donné que les fils pour l'alimentation de l'Euphoria partent du haut, les fils de bobine standard peuvent s'accrocher aux bords rugueux de bon nombre de ces bobines. Les capuchons de bobine fournis avec votre Euphoria procureront une surface lisse pour que le fil se déroule sans entrave. Avec l'encoche de la bobine vers le bas, insérez un capuchon de bobine dans le haut de la bobine (ill. B).

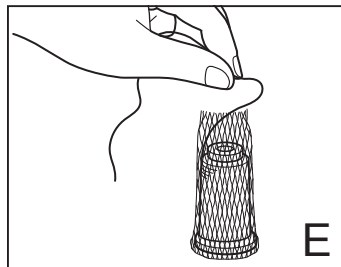


Lorsque vous utilisez des fils de bobine standard sur votre recouvreuse, remplacez le porte-cônes par des disques support éponge fournis avec votre machine. Ces disques maintiennent correctement les bobines plus petites et aident le fil à se dérouler correctement. Avec le disque support éponge en place, mettez la bobine avec son capuchon sur la broche (ill. C).



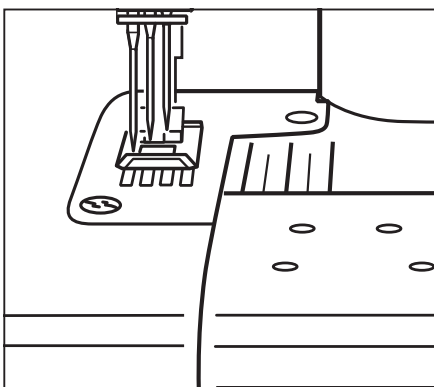
Des filets peuvent être placés sur les fils qui ont tendance à glisser du bas de la bobine pendant la couture.

La plupart des fils ne nécessitent pas leur utilisation, mais les filets sont souvent nécessaires avec des fils de nylon, de rayonne ou de soie (ill. D). Une fois qu'il est sur la bobine, repliez le filet sur lui-même, si nécessaire, pour permettre au fil d'avancer sans à-coups sur le filet (ill. E).



Guide de couture sur le capot frontal

Il y a des marques sur la base de l'Euphoria qui peuvent être utilisées comme guides lors de la couture. Cela dépendra de la position d'aiguille pour le point de recouvrement ou de chaînette que vous utiliserez et de la largeur du point.



La distance entre la première marque à gauche la plus proche de la plaque à aiguilles et chaque aiguille est :
Aiguille C-1 : 2,5 cm, Aiguille C-2 : 2,25 cm et Aiguille C-3 : 2 cm.

Ce guide est idéal pour ourler des vêtements avec un point de recouvrement.

1. Retournez sous l'ourlet et appuyez en utilisant le fer à repasser.
2. Alignez le bord brut de l'ourlet avec les aiguilles.
3. Alignez le bord plié de l'ourlet avec le repère de guidage correct.

Enfilage de la machine

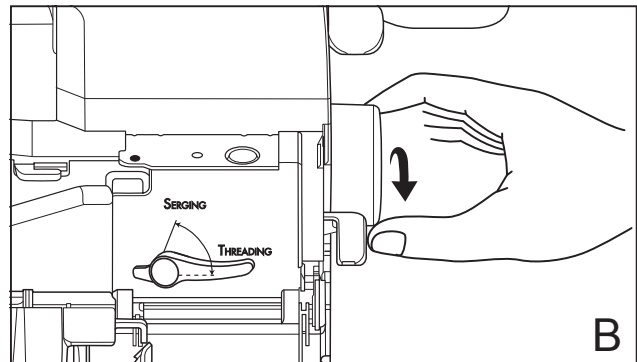
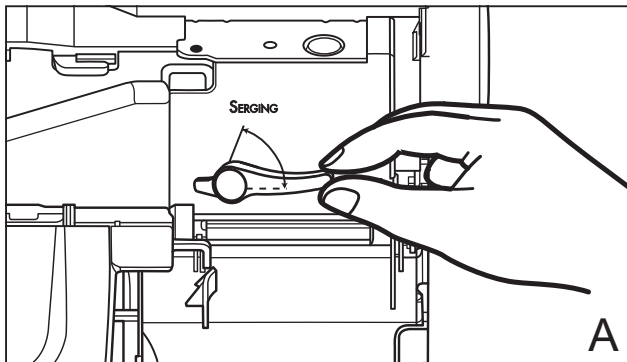
Votre baby lock Euphoria est équipée d'un système d'enfilage ExtraordinAir exclusif pour un enfilage rapide et facile du boucleur point de chaînette.

En appuyant sur la touche « Push-to-Thread » (pousser pour enfiler) le boucleur sera automatiquement enfilé. Il n'est plus nécessaire d'utiliser une pince pour enfiler les guide-fils. En cas de cassure ou de fin du fil du boucleur, il suffit de ré-enfiler celui-ci.

Position d'enfilage

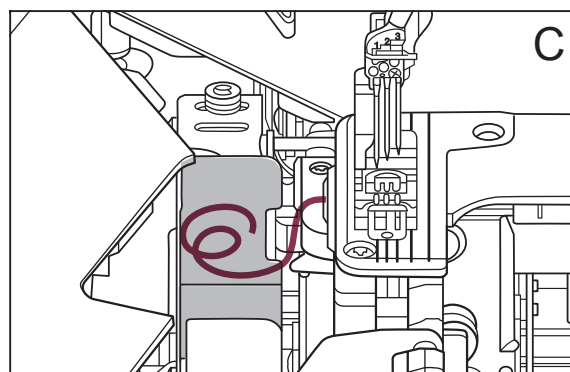
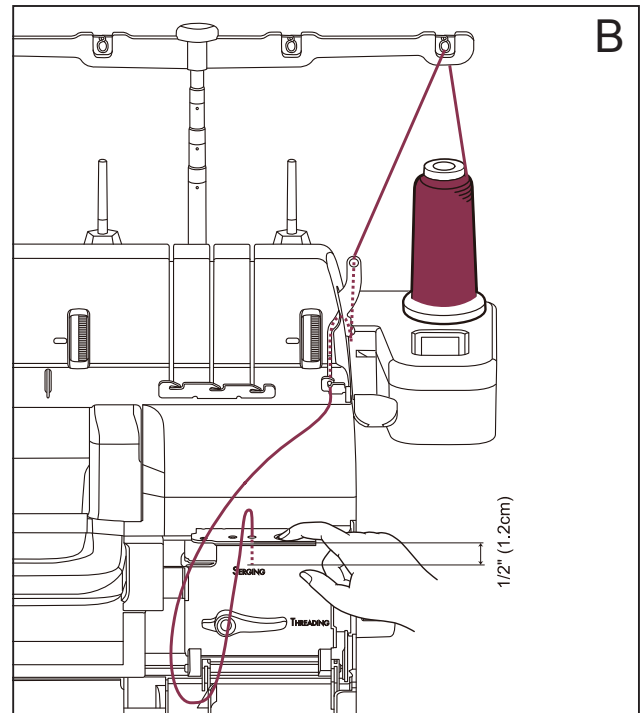
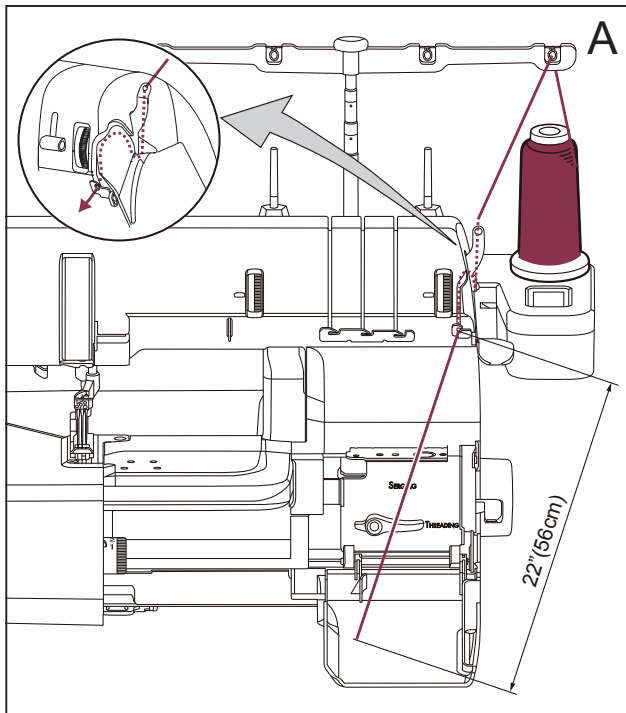
Remarque : l'Euphoria doit être en position d'enfilage verrouillée lors de l'enfilage du boucleur et des aiguilles, sauf indication contraire.

1. Ouvrez le capot frontal et la tablette frontale.
2. Relevez le pied presseur pour libérer tous les fils.
3. Réglez le levier d'enfilage de la position de piquage à la position d'enfilage (ill. A).
4. Tournez lentement le volant de la machine vers vous jusqu'à ce que le tube se déplace en position de connexion (ill. B).



Boucleur point de chaînette

1. Avec le pied presseur en position relevée, ouvrez le capot frontal et placez le levier d'enfilage en position d'enfilage, puis tournez le volant dans le sens inverse des aiguilles d'une montre jusqu'à ce que le tube du boucleur se verrouille en position (voir page 15, ill. A).
2. Placez le cône de fil ou la bobine sur la broche porte-bobine "boucleur point de chaînette". Faites passer le fil dans le guide-fil de la tige télescopique au-dessus du cône de fil.
3. Insérez le fil dans l'orifice du guide-fil au-dessus du bouton de réglage de tension du fil du boucleur point de chaînette, de l'avant de l'ouverture vers l'arrière. Amenez le fil vers l'arrière sous le guide-fil, puis vers le haut et au-dessus du bouton de réglage de tension, en vous assurant que le fil est entre les disques de tension (ill. A - encadré).
4. Amenez le fil vers le trou d'enfilage du boucleur point de chaînette.
5. Tirez 55 cm de fil et insérez 1,2 cm de fil dans le trou d'enfilage du boucleur point de chaînette. Utilisez une pince si nécessaire pour insérer l'extrémité du fil (ill. B).
6. Appuyez sur la touche « Push-to-Thread » (pousser pour enfiler) (ill. B). Si le fil ne passe pas dans le chas du boucleur point de chaînette en une seule pression, appuyez à nouveau sur la touche d'enfilage jusqu'à ce qu'il passe.
7. Ouvrez le capot latéral vers la gauche pour accéder facilement au fil du boucleur point de chaînette sur le plateau (ill. C).
8. Coupez l'excédent de fil à 10 cm du chas du boucleur point de chaînette et posez le fil sur le plateau.
9. Fermez le capot latéral.
10. Une fois la machine complètement enfilée pour l'application de couture choisie, réglez le levier d'enfilage en position de piquage.



Aiguilles point de chaînette/recouvrement

Remarque : l'Euphoria doit être en position d'enfilage verrouillée lorsque vous utilisez l'enfileur d'aiguille.

Aiguille gauche C-1

1. Relevez le pied presseur et placez la bobine de fil sur le porte-bobine le plus à gauche. Faites passer le fil dans le guide-fil de la tige télescopique directement au-dessus de la bobine de fil. Insérez le fil dans le guide-fil de prétension sur le dessus de la machine, en bas de la trajectoire du fil et dans le guide juste en dessous de la plaque frontale.
2. Tirez une longueur de fil de 20 cm à travers le guide. Suivez les flèches comme indiqué dans l'illustration ci-dessous.
3. À l'aide de l'enfileur d'aiguille, enfiler l'aiguille en position C-1 (voir page 18).

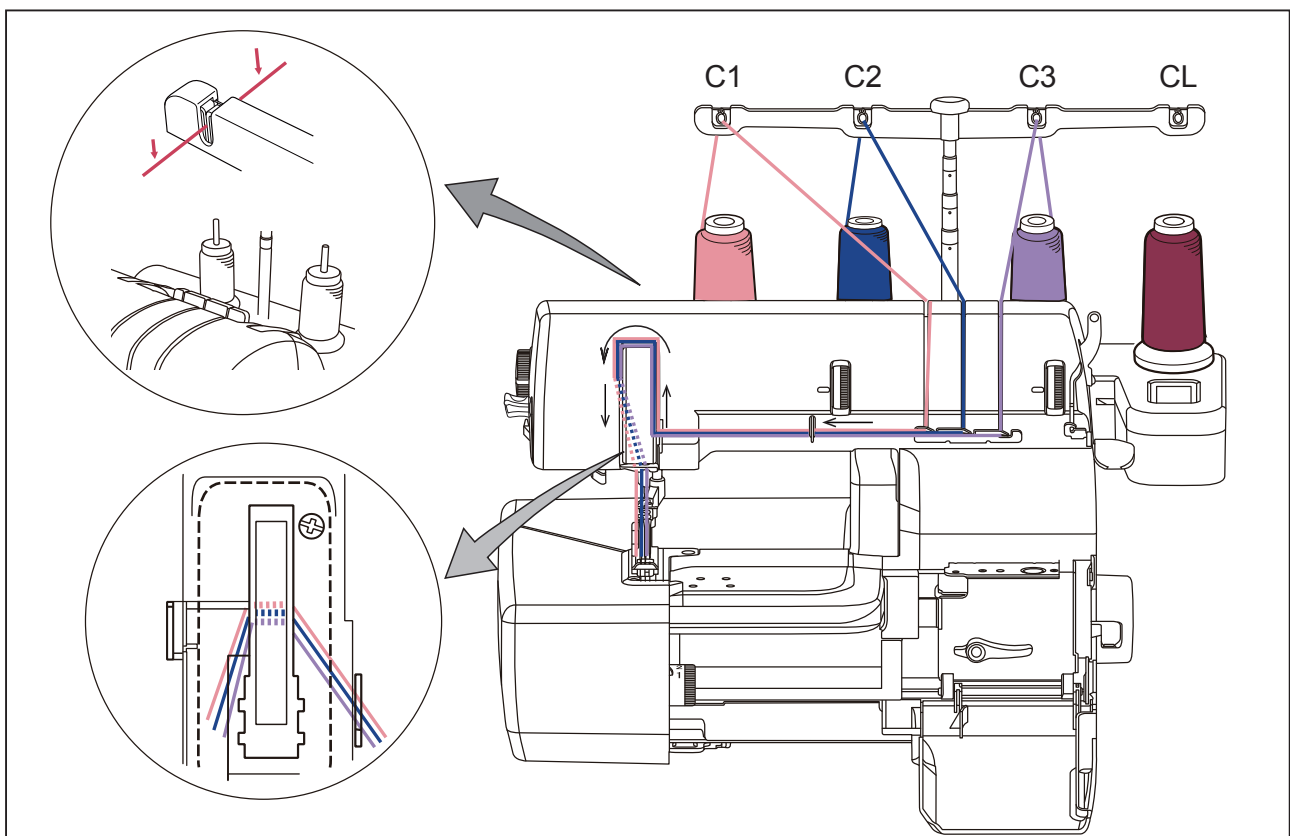
Deuxième aiguille en partant de la gauche C-2

1. Relevez le pied presseur et placez la bobine de fil sur le second porte-bobine en partant de la gauche. Faites passer le fil dans le guide-fil de la tige télescopique directement au-dessus de la bobine de fil. Insérez le fil dans le guide-fil de prétension sur le dessus de la machine, en bas de la trajectoire du fil et dans le guide juste en dessous de la plaque frontale.
2. Tirez une longueur de fil de 20 cm à travers le guide. Suivez les flèches comme indiqué dans l'illustration ci-dessous.
3. À l'aide de l'enfileur d'aiguille, enfiler l'aiguille en position C-2 (voir page 18).

Troisième aiguille en partant de la gauche C-3

1. Relevez le pied presseur et placez la bobine de fil sur le troisième porte-bobine en partant de la gauche. Faites passer le fil dans le guide-fil de la tige télescopique directement au-dessus de la bobine de fil. Insérez le fil dans le guide-fil de prétension sur le dessus de la machine, en bas de la trajectoire du fil et dans le guide juste en dessous de la plaque frontale.
2. Tirez une longueur de fil de 20 cm à travers le guide. Suivez les flèches comme indiqué dans l'illustration ci-dessous.
3. À l'aide de l'enfileur d'aiguille, enfiler l'aiguille en position C-3 (voir page 18).

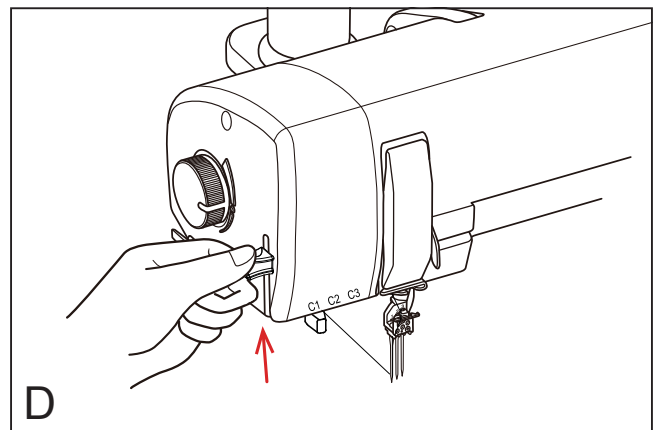
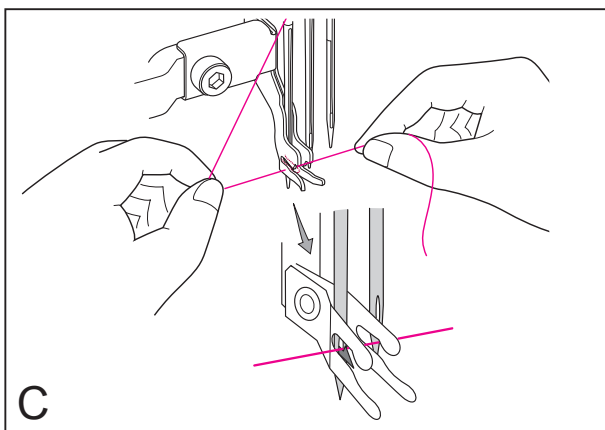
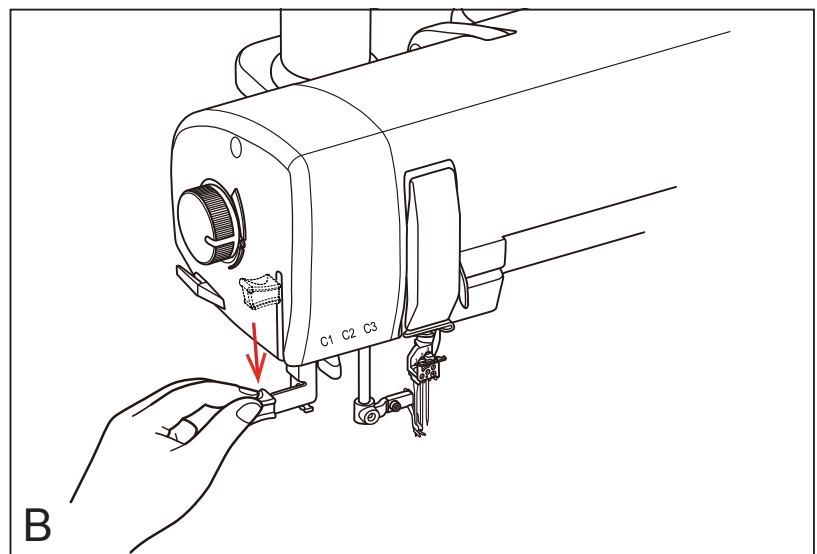
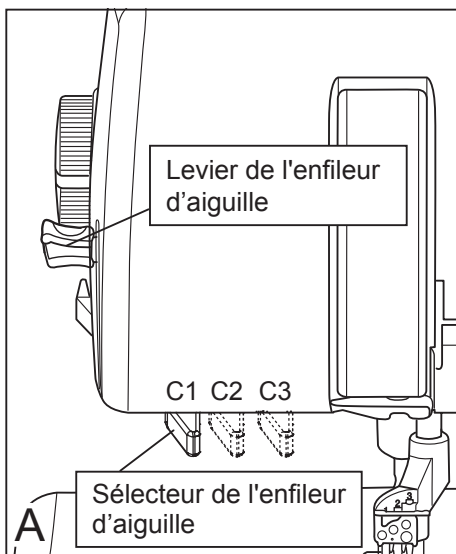
Remarque : après avoir enfilé les aiguilles, placez le fil à gauche et au-dessus du pied presseur.



Enfileur d'aiguille

1. Ouvrez le capot frontal et la tablette frontale.
2. Relevez le pied presseur pour libérer tous les fils.
3. Réglez le levier d'enfilage de la position de piquage à la position d'enfilage.
4. Tournez lentement le volant de la machine vers vous jusqu'à ce que le tube se déplace en position de connexion (voir page 15).
5. Réglez le sélecteur de l'enfileur d'aiguille sur "C1" (aiguille gauche) ou "C2" (aiguille centrale) ou "C3" (aiguille droite) (ill. A).
6. Appuyez sur le levier de l'enfileur d'aiguille (ill. B et C) de sorte que le crochet passe dans le chas de l'aiguille. Le crochet restera dans le chas de l'aiguille.
7. Tenez le fil d'aiguille horizontalement avec les deux mains et positionnez le fil dans les guides du crochet de l'enfileur d'aiguille sur le dessus du crochet de fil (illustration C pour un positionnement correct).
8. Relevez le levier de l'enfileur d'aiguille (ill. D). Le crochet tirera le fil à travers le chas de l'aiguille lorsqu'il est libéré.
9. Retirez délicatement la boucle de fil du crochet de l'enfileur d'aiguille et placez le fil sur le dessus et à gauche du pied presseur.

Remarque : L'Euphoria doit être en position d'enfilage verrouillée lorsque vous utilisez l'enfileur d'aiguille. C'est également une fonction de sécurité lors de l'enfilage des aiguilles, car la machine ne peut pas coudre en position d'enfilage.



Ré-enfilage du boucleur

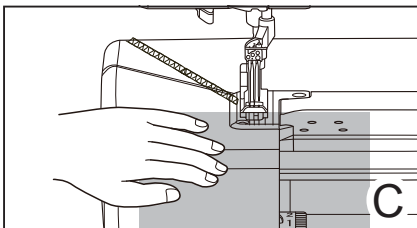
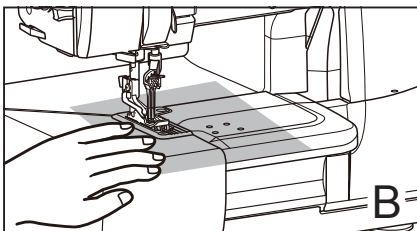
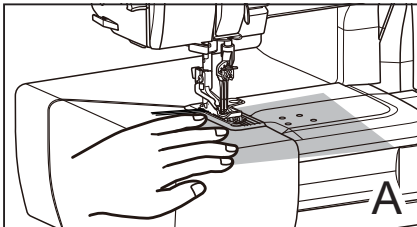
Si le fil du boucleur se casse, relevez le pied presseur et retirez le fil cassé du pied. Ouvrez le capot frontal, placez le levier d'enfilage de la machine en position d'enfilage et tournez le volant dans le sens contraire des aiguilles d'une montre pour verrouiller le tube du boucleur. Enfilez à nouveau la machine au-dessus du trou d'enfilage, en laissant un bout de fil de 55 cm. Enfilez le boucleur comme d'habitude et déplacez le levier d'enfilage en position de piquage.

Coupez le fil du boucleur point de chaînette à 10 cm après le chas du boucleur et placez-le sur le plateau de fil du boucleur point de chaînette. Fermez le capot frontal et cousez un échantillon.

Remarque : lors du réenfilage de votre Euphoria à l'aide de la fonction système d'enfilage à jet d'air Extraordin Air, assurez-vous que le fil précédent qui était dans le boucleur (tube) est complètement retiré. Cela éliminera toute chance que le fil précédent obstrue la circulation de l'air lors du réenfilage de la machine.

Commencer à coudre

Une fois l'enfilage terminé, les fils lâches doivent former un point sur le tissu.



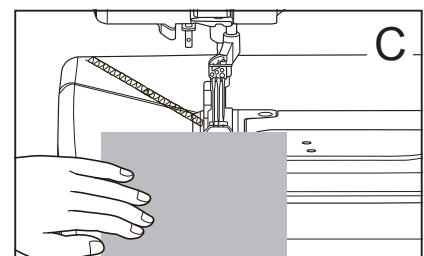
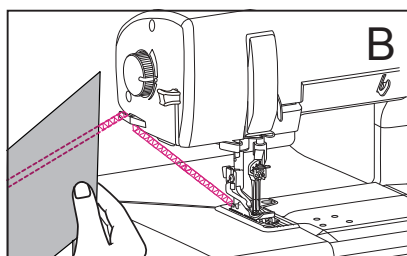
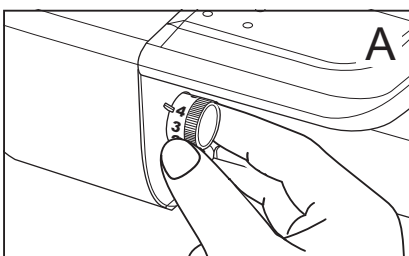
1. Coupez tous les fils à 10 cm de long après le chas du boucleur et des chas d'aiguille. Tous les fils d'aiguille doivent ensuite être placés au-dessus et à gauche du pied presseur. Les fils ne peuvent pas à ce moment-là être placés sous le pied presseur.
2. Placez le tissu sous le pied presseur directement sous les aiguilles (ill. A).
3. Abaissez le pied presseur.
4. Tournez le volant vers vous pour faire 2 ou 3 points.
5. Commencez à coudre lentement.
6. Après les premiers points, arrêtez et coupez les excédents de fils (ill. B).
7. Commencez la couture suivante à l'avant du pied presseur (ill. C).
8. Vous devez uniquement soulever et abaisser le pied presseur lorsque vous travaillez avec un tissu épais ou lorsqu'une position précise est nécessaire.

Remarque : veillez à ne pas pousser ou tirer le tissu. Votre Euphoria l'entraînera correctement sans votre intervention.

Crochetage de la chaînette

Votre Euphoria possède la caractéristique unique de pouvoir former une chaînette en dehors du tissu. Pour obtenir les meilleurs résultats, veuillez suivre les instructions suivantes :

1. A la fin de la couture, mettez la longueur du point sur 4 (ill.A).
2. Laissez le fil s'échapper de l'arrière du pied sur 5 à 10 cm sans le tirer (ill.B).
3. Démarrez la couture suivante à l'avant du pied presseur (ill.C).



Point de chaînette/recouvrement

Point de chaînette

Le point de chaînette est formé à l'aide de deux fils : un fil dans l'aiguille et un fil dans le boucleur point de chaînette.

Le point de chaînette ressemble à un point droit sur l'endroit du tissu, tandis que le fil du boucleur point de chaînette forme une chaîne sur l'envers du tissu. Le point de chaînette a une extensibilité que l'on ne trouve pas dans le point droit fermé conventionnel d'une machine à coudre. Le point de chaînette est utilisé pour stabiliser les coutures dans les tissus tissés et là où c'est nécessaire dans les tricots. Le point de chaînette peut également être utilisé pour coudre de larges élastiques dans des vêtements et appliquer du ruban biais.

Pour le point de chaînette :

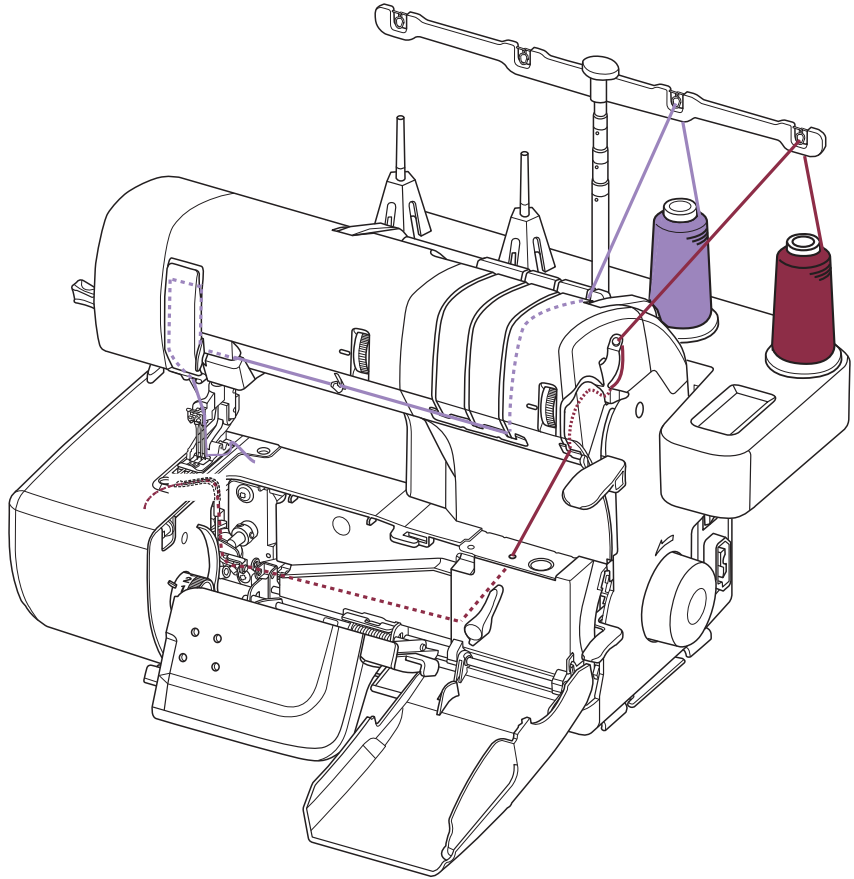
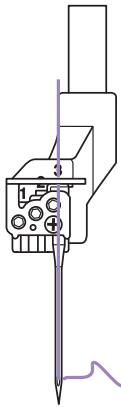
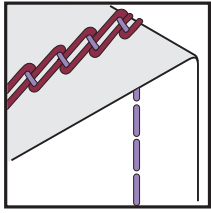
1. Placez la machine en position d'enfilage pour enfiler le boucleur point de chaînette (voir page 15).
2. Suivez le schéma pour enfiler le boucleur point de chaînette. Ouvrez le capot latéral de la machine pour vous assurer que le fil passe dans le chas du boucleur point de chaînette. Coupez le fil à 10 cm et posez-le sur le plateau.
3. Suivez le guide des pages 17-18 pour enfiler l'aiguille pour point de chaînette / recouvrement (C-1, C-2 ou C-3). Placez le fil d'aiguille sur le dessus et à gauche du pied presseur avant de coudre.
4. Mettez le levier d'enfilage en position de piquage.
5. Réglez la longueur de point et procédez aux autres réglages de la machine (voir le tableau ci-dessous).
6. Placez le tissu sous l'aiguille et tournez le volant vers vous en faisant deux ou trois points dans le tissu. Coupez les excédents de fils et commencez à coudre.

Remarque : tous les points de chaînette et de recouvrement doivent être commencés avec du tissu sous la ou les aiguille(s).

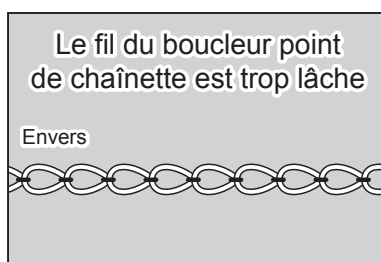
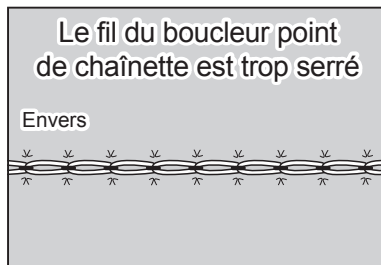
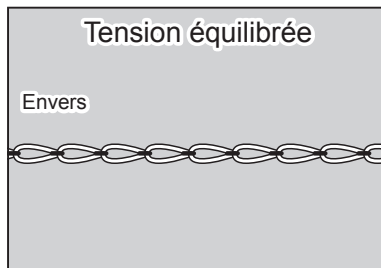
Point de chaînette

Position de l'aiguille C-1, C-2 ou C-3	Tension du fil d'aiguille AUTO (0)	Tension du fil de boucleur point de chaînette 2 – 3	Longueur du point 3,0 – 4,0
---	--	--	--------------------------------

Point de chaînette/recouvrement (suite)



Réglages de la tension du fil de boucleur point de chaînette



Tension équilibrée

Le point de chaînette a une tension correcte lorsque le fil d'aiguille coud une couture droite sur l'endroit du tissu et que le fil de boucleur point de chaînette forme des boucles sur l'envers du tissu.

Le fil du boucleur point de chaînette est trop serré

Diminuez la tension du fil de boucleur point de chaînette en réglant le bouton sur un chiffre inférieur.

Le fil du boucleur point de chaînette est trop lâche

Augmentez la tension du fil de boucleur point de chaînette en réglant le bouton sur un chiffre supérieur.

Remarque : pour les détails sur le réglage du fil de boucleur point de chaînette, veuillez-vous reporter à la page 13.

Point de recouvrement – étroit à droite – 3 mm

Le point de recouvrement étroit se compose de deux rangées de points droits sur l'endroit du tissu avec un point de surjet sur l'envers du tissu. Ce point est très courant dans l'industrie du vêtement pour ourler les vêtements en tricot. Le point de recouvrement étroit est utilisé sur les mailles fines comme le jersey et les mailles simples pour ourler ou surpiquer. Le point de recouvrement n'est pas limité aux tissus tricotés. Il convient également pour les tissus tissés.

Le point de recouvrement - étroit à droite - est formé à l'aide de deux positions d'aiguille C et du boucleur point de chaînette. Les positions des aiguilles sont C-2 et C-3. La largeur du point de recouvrement étroit est de 3 mm.

Pour le point de recouvrement :

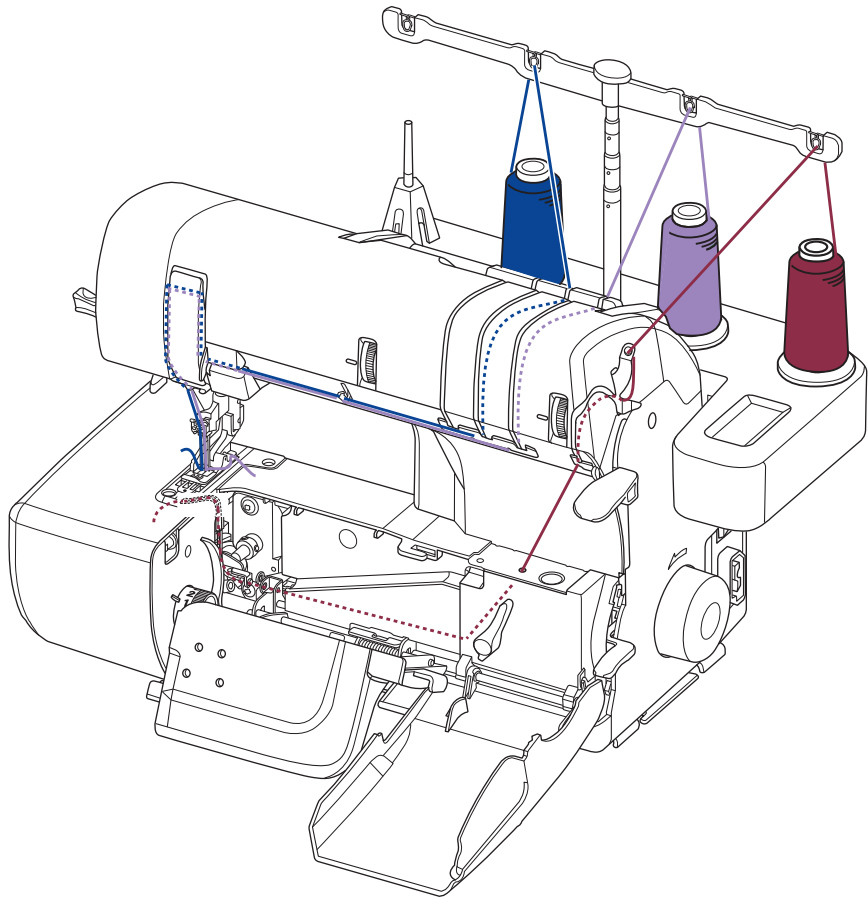
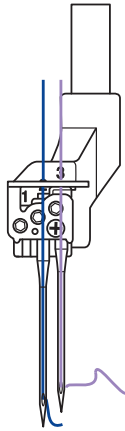
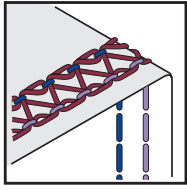
1. Placez la machine en position d'enfilage pour enfiler le boucleur point de chaînette (voir page 15).
2. Suivez le schéma pour enfiler le boucleur point de chaînette. Ouvrez le capot latéral de la machine pour vous assurer que le fil passe dans le chas du boucleur point de chaînette. Coupez le fil à 10 cm et posez-le sur le plateau.
3. Suivez le guide des pages 17-18 pour enfiler l'aiguille pour point de chaînette / recouvrement C-2 et C-3. Placez le fil d'aiguille sur le dessus et à gauche du pied presseur avant de coudre.
4. Mettez le levier d'enfilage en position de piquage.
5. Réglez la longueur de point et procédez aux autres réglages de la machine (voir le tableau ci-dessous).
6. Placez le tissu sous l'aiguille et tournez le volant vers vous en faisant deux ou trois points dans le tissu. Coupez les excédents de fils et commencez à coudre.

Remarque : tous les points de chaînette et de recouvrement doivent être commencés avec du tissu sous la ou les aiguille(s).

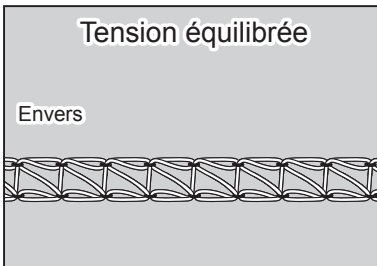
Point de recouvrement – étroit à droite

Position de l'aiguille C-2 et C-3	Tension du fil d'aiguille AUTO (0)	Tension du fil de boucleur point de chaînette 2 – 3	Longueur du point 3,0 – 4,0
--------------------------------------	--	--	--------------------------------

Point de recouvrement – étroit à droite (suite)

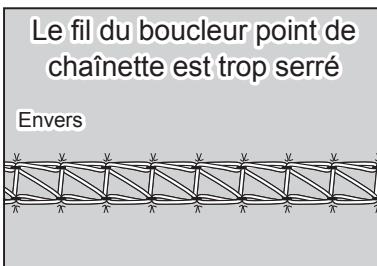


Réglages de la tension du fil de boucleur point de recouvrement – étroit à droite



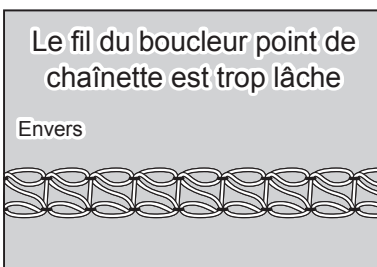
Tension équilibrée

Le point de recouvrement a une tension correcte lorsque les fils d'aiguilles cousent deux rangées de points droits sur l'endroit du tissu et que le fil du boucleur point de chaînette forme un zigzag sur l'envers du tissu.



Le fil du boucleur point de chaînette est trop serré

Diminuez la tension du fil de boucleur point de chaînette en réglant le bouton sur un chiffre inférieur.



Le fil du boucleur point de chaînette est trop lâche

Augmentez la tension du fil de boucleur point de chaînette en réglant le bouton sur un chiffre supérieur.

Remarque : pour les détails sur le réglage du fil de boucleur point de chaînette, veuillez-vous reporter à la page 13.

Point de recouvrement – étroit à gauche – 3 mm

Le point de recouvrement étroit se compose de deux rangées de points droits sur l'endroit du tissu avec un point de surjet sur l'envers du tissu. Ce point est très courant dans l'industrie du vêtement pour ourler les vêtements en tricot. Le point de recouvrement étroit est utilisé sur les mailles fines comme le jersey et les mailles simples pour ourler ou surpiquer. Le point de recouvrement n'est pas limité aux tissus tricotés. Il convient également pour les tissus tissés.

Le point de recouvrement - étroit à gauche - est formé à l'aide de deux positions d'aiguille C et du boucleur point de chaînette. Les positions des aiguilles sont C-1 et C-2. La largeur du point de recouvrement étroit est de 3 mm.

Pour le point de recouvrement :

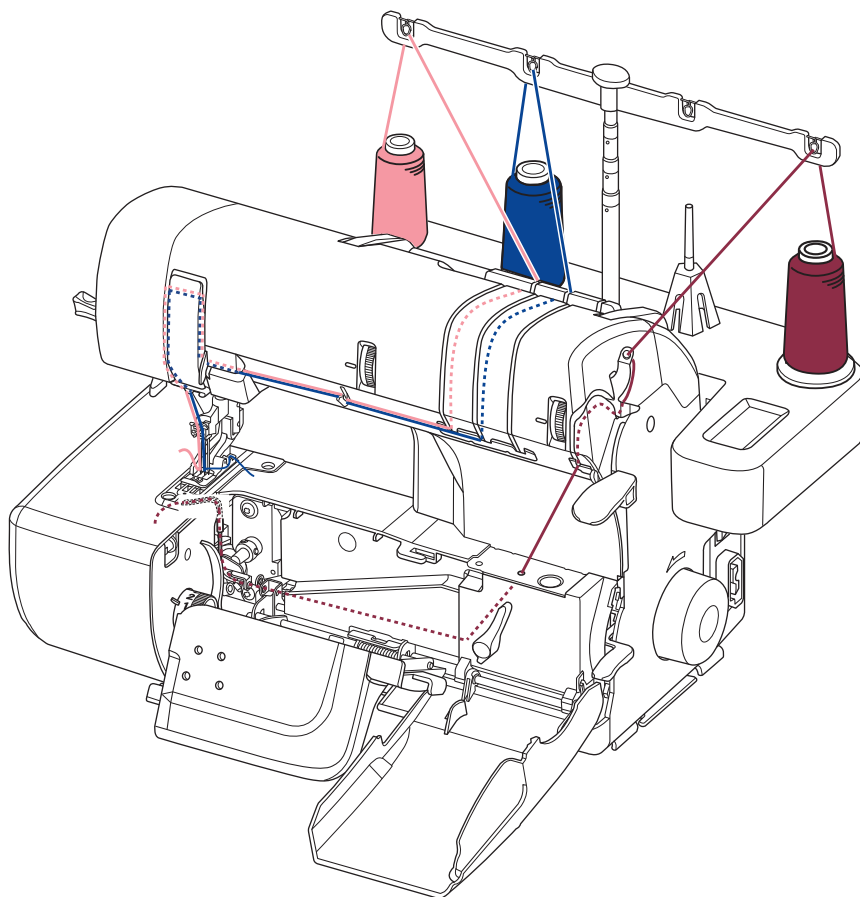
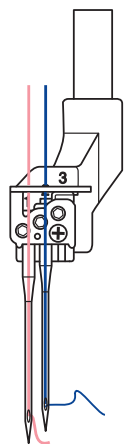
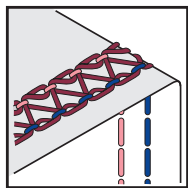
1. Placez la machine en position d'enfilage pour enfiler le boucleur point de chaînette (voir page 15).
2. Suivez le schéma pour enfiler le boucleur point de chaînette. Ouvrez le capot latéral de la machine pour vous assurer que le fil passe dans le chas du boucleur point de chaînette. Coupez le fil à 10 cm et posez-le sur le plateau.
3. Suivez le guide des pages 17-18 pour enfiler l'aiguille pour point de chaînette / recouvrement C-1 et C-2. Placez le fil d'aiguille sur le dessus et à gauche du pied presseur avant de coudre.
4. Mettez le levier d'enfilage en position de piquage.
5. Réglez la longueur de point et procédez aux autres réglages de la machine (voir le tableau ci-dessous).
6. Placez le tissu sous l'aiguille et tournez le volant vers vous en faisant deux ou trois points dans le tissu. Coupez les excédents de fils et commencez à coudre.

Remarque : tous les points de chaînette et de recouvrement doivent être commencés avec du tissu sous la ou les aiguille(s).

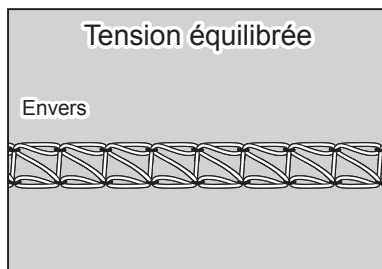
Point de recouvrement – étroit à gauche

Position de l'aiguille C-1 et C-2	Tension du fil d'aiguille AUTO (0)	Tension du fil de boucleur point de chaînette 2 – 3	Longueur du point 3,0 – 4,0
--------------------------------------	--	--	--------------------------------

Point de recouvrement – étroit à gauche (suite)

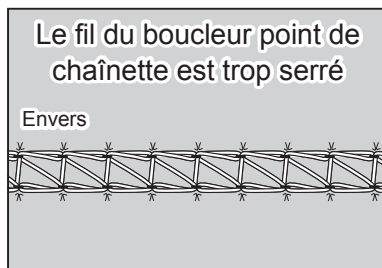


Réglages de la tension du fil de boucleur point de recouvrement – étroit à gauche



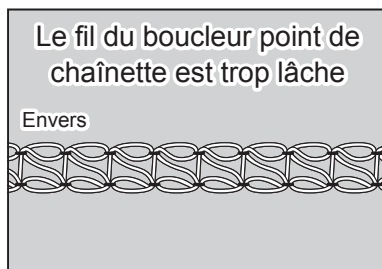
Tension équilibrée

Le point de recouvrement a une tension correcte lorsque les fils d'aiguilles cousent deux rangées de points droits sur l'endroit du tissu et que le fil du boucleur point de chaînette forme un zigzag sur l'envers du tissu.



Le fil du boucleur point de chaînette est trop serré

Diminuez la tension du fil de boucleur point de chaînette en réglant le bouton sur un chiffre inférieur.



Le fil du boucleur point de chaînette est trop lâche

Augmentez la tension du fil de boucleur point de chaînette en réglant le bouton sur un chiffre supérieur.

Remarque : pour les détails sur le réglage du fil de boucleur point de chaînette, veuillez-vous reporter à la page 13.

Point de recouvrement – large – 6 mm

Le point de recouvrement large se compose de deux rangées de points droits sur l'endroit du tissu avec un point de surjet sur l'envers du tissu. Ce point est très courant dans l'industrie du vêtement pour ourler des tissus en tricot plus épais tels que les doubles tricots, les sweatshirts en molleton et les textiles dits polaires. Le point de recouvrement large n'est pas limité aux tissus tricotés. Il convient également pour les tissus tissés épais.

Le point de recouvrement – large – est formé à l'aide de deux positions d'aiguille C et du boucleur point de chaînette. Les positions des aiguilles sont C-1 et C-3. La largeur du point de recouvrement étroit est de 6 mm.

Pour le point de recouvrement :

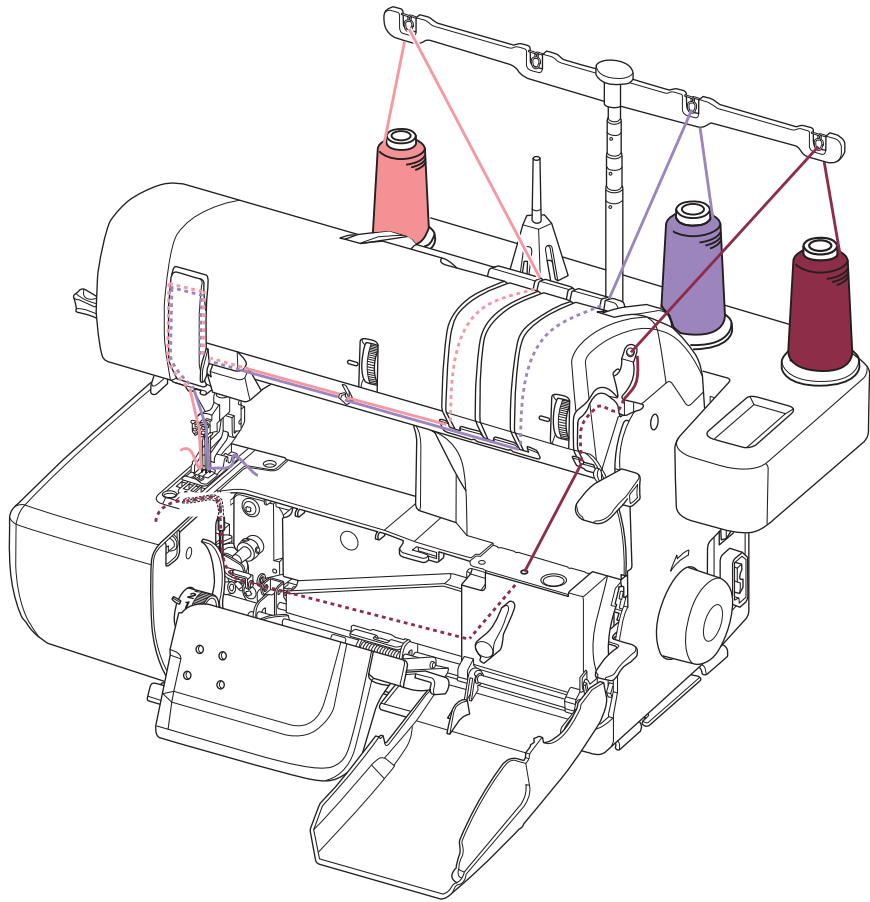
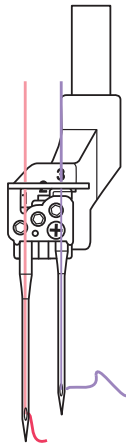
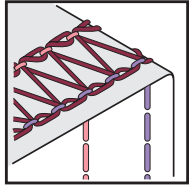
1. Placez la machine en position d'enfilage pour enfiler le boucleur point de chaînette (voir page 15).
2. Suivez le schéma pour enfiler le boucleur point de chaînette. Ouvrez le capot latéral de la machine pour vous assurer que le fil passe dans le chas du boucleur point de chaînette. Coupez le fil à 10 cm et posez-le sur le plateau.
3. Suivez le guide des pages 17-18 pour enfiler l'aiguille pour point de chaînette / recouvrement C-1 et C-3. Placez le fil d'aiguille sur le dessus et à gauche du pied presseur avant de coudre.
4. Mettez le levier d'enfilage en position de piquage.
5. Réglez la longueur de point et procédez aux autres réglages de la machine (voir le tableau ci-dessous).
6. Placez le tissu sous l'aiguille et tournez le volant vers vous en faisant deux ou trois points dans le tissu. Coupez les excédents de fils et commencez à coudre.

Remarque : tous les points de chaînette et de recouvrement doivent être commencés avec du tissu sous la ou les aiguille(s).

Point de recouvrement – large

Position de l'aiguille C-1 et C-3	Tension du fil d'aiguille AUTO (0)	Tension du fil de boucleur point de chaînette 2 – 3	Longueur du point 3,0 – 4,0
--------------------------------------	--	--	--------------------------------

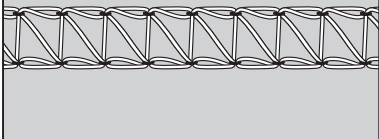
Point de recouvrement – large – 6 mm (suite)



Réglages de la tension du fil de boucleur point de recouvrement – large

Tension équilibrée

Envers

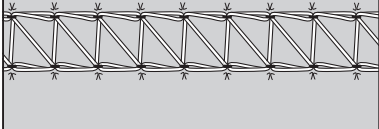


Tension équilibrée

Le point de recouvrement a une tension correcte lorsque les fils d'aiguilles cousent deux rangées de points droits sur l'endroit du tissu et que le fil du boucleur point de chaînette forme un zigzag sur l'envers du tissu.

Le fil du boucleur point de chaînette est trop serré

Envers

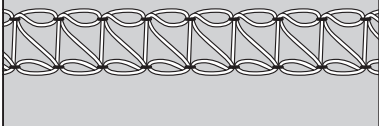


Le fil du boucleur point de chaînette est trop serré

Diminuez la tension du fil de boucleur point de chaînette en réglant le bouton sur un chiffre inférieur.

Le fil du boucleur point de chaînette est trop lâche

Envers



Le fil du boucleur point de chaînette est trop lâche

Augmentez la tension du fil de boucleur point de chaînette en réglant le bouton sur un chiffre supérieur.

Remarque : pour les détails sur le réglage du fil de boucleur point de chaînette, veuillez-vous reporter à la page 13.

Triple point de recouvrement – 6 mm

Le triple point de recouvrement peut être utilisé pour la surpiqûre, l'ourlet et l'application élastique. Le point peut également être utilisé comme point décoratif à l'envers avec le côté surjeté sur l'endroit du tissu. L'industrie du vêtement utilise fréquemment le triple point de recouvrement dans les vêtements de sport.

Le triple point de recouvrement est formé à l'aide des trois positions d'aiguille C et du boucleur point de chaînette.

Le triple point de recouvrement est composé de trois rangées de points droits sur l'endroit du tissu avec le boucleur point de chaînette formant un point de surjet sur l'envers du tissu.

Pour le triple point de recouvrement :

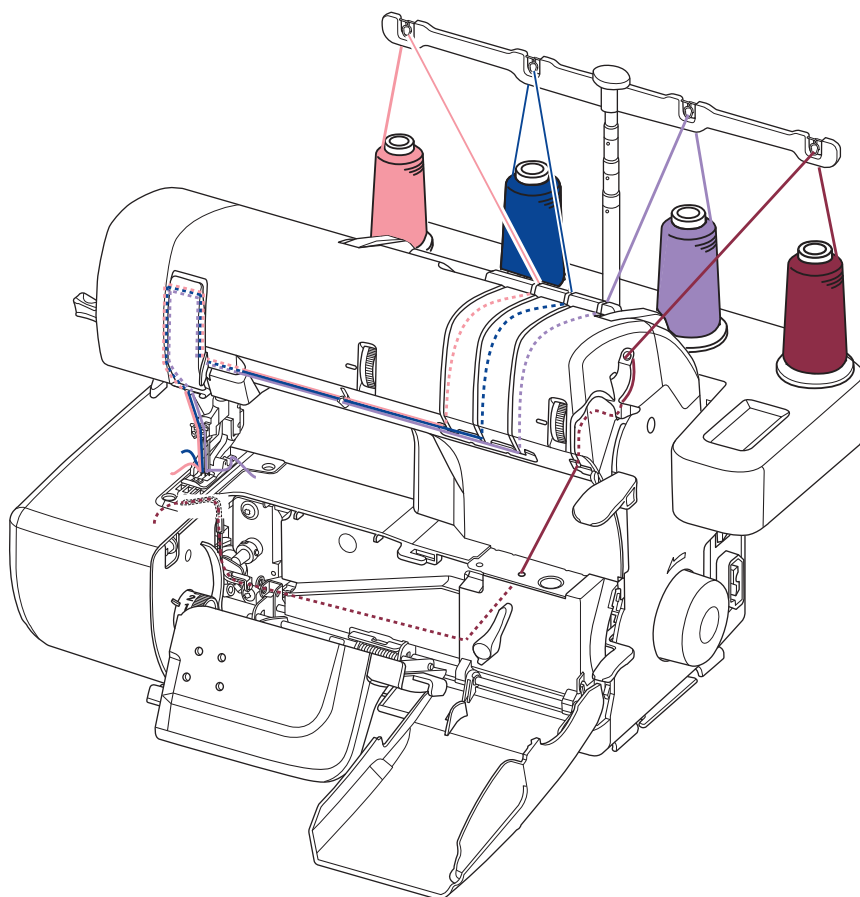
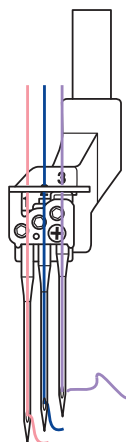
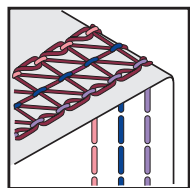
1. Placez la machine en position d'enfilage pour enfiler le boucleur point de chaînette (voir page 15).
2. Suivez le schéma pour enfiler le boucleur point de chaînette. Ouvrez le capot latéral de la machine pour vous assurer que le fil passe dans le chas du boucleur point de chaînette. Coupez le fil à 10 cm et posez-le sur le plateau.
3. Suivez le guide des pages 17-18 pour enfiler l'aiguille pour point de chaînette / recouvrement C-1, C-2 et C-3. Placez le fil d'aiguille sur le dessus et à gauche du pied presseur avant de coudre.
4. Mettez le levier d'enfilage en position de piquage.
5. Réglez la longueur de point et procédez aux autres réglages de la machine (voir le tableau ci-dessous).
6. Placez le tissu sous l'aiguille et tournez le volant vers vous en faisant deux ou trois points dans le tissu. Coupez les excédents de fils et commencez à coudre.

Remarque : tous les points de chaînette et de recouvrement doivent être commencés avec du tissu sous la ou les aiguille(s).

Triple point de recouvrement

Position de l'aiguille C-1, C-2 et C-3	Tension du fil d'aiguille AUTO (0)	Tension du fil de boucleur point de chaînette 2 – 3	Longueur du point 3,0 – 4,0
---	--	--	--------------------------------

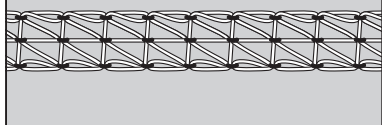
Triple point de recouvrement (suite)



Réglages de la tension du fil de boucleur triple point de recouvrement

Tension équilibrée

Envers

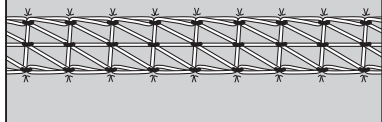


Tension équilibrée

Le point de recouvrement a une tension correcte lorsque les fils d'aiguilles cousent trois rangées de points droits sur l'endroit du tissu et que le fil du boucleur point de chaînette forme un zigzag sur l'envers du tissu.

Le fil du boucleur point de chaînette est trop serré

Envers

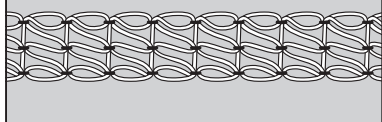


Le fil du boucleur point de chaînette est trop serré

Diminuez la tension du fil de boucleur point de chaînette en réglant le bouton sur un chiffre inférieur.

Le fil du boucleur point de chaînette est trop lâche

Envers



Le fil du boucleur point de chaînette est trop lâche

Augmentez la tension du fil de boucleur point de chaînette en réglant le bouton sur un chiffre supérieur.

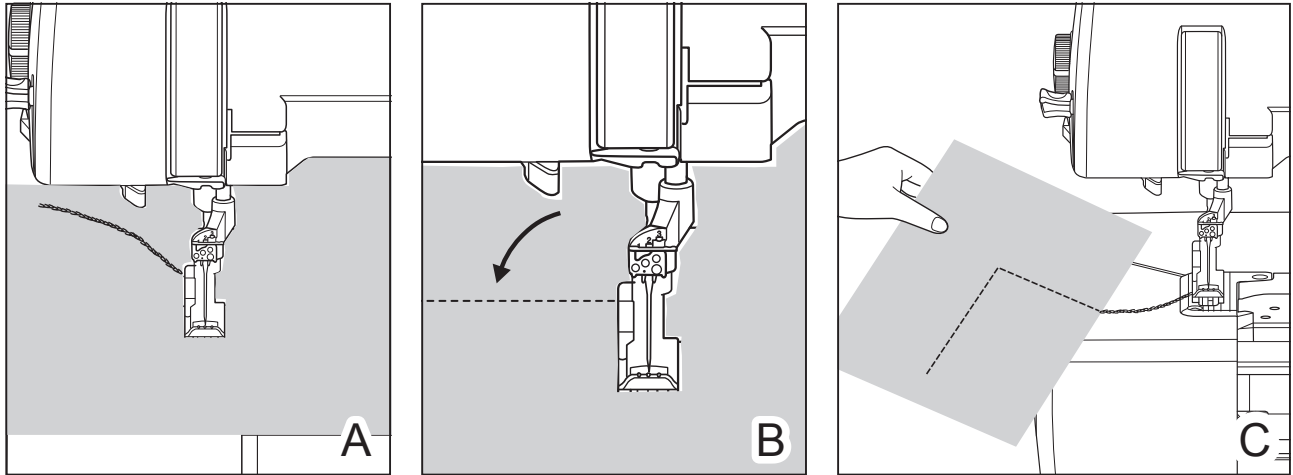
Remarque : pour les détails sur le réglage du fil de boucleur point de chaînette, veuillez-vous reporter à la page 13.

Couture des angles – point de chaînette

Piquez jusqu'au point dans le tissu où vous voulez tourner. Arrêtez la machine. Tournez le volant vers vous (dans le sens inverse des aiguilles d'une montre) à la main, en vous assurant que l'aiguille descende dans le tissu.

Commencez lentement à soulever l'aiguille HORS DU TISSU. Arrêtez-vous lorsque vous voyez le chas de l'aiguille. La pointe de l'aiguille sera toujours dans le tissu.

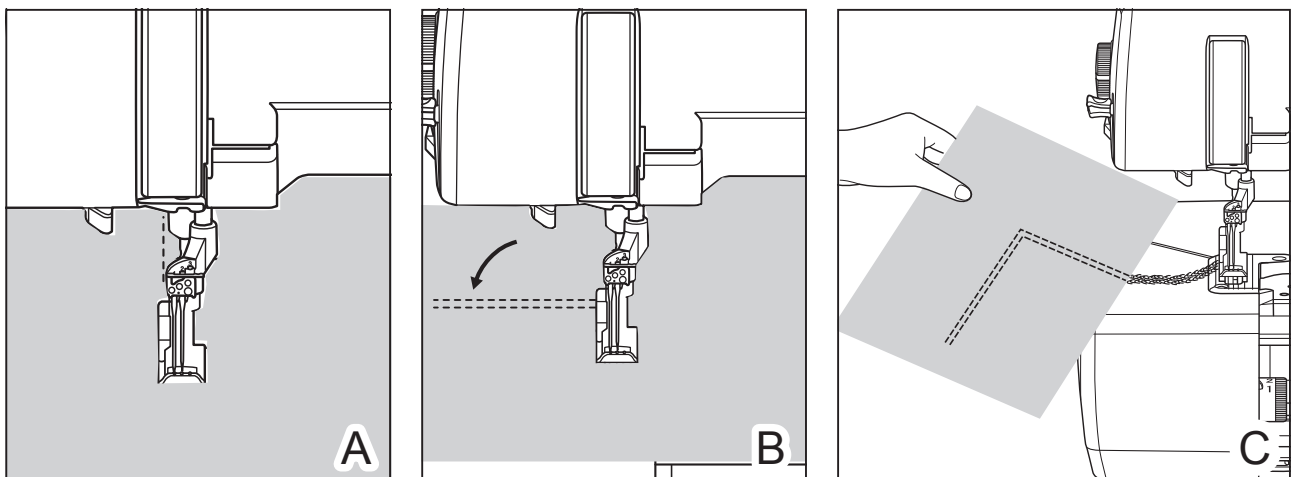
Relevez le pied presseur (ill. A) et faites pivoter lentement le tissu (ill. B). Abaissez le pied presseur et continuez à coudre (ill. C).



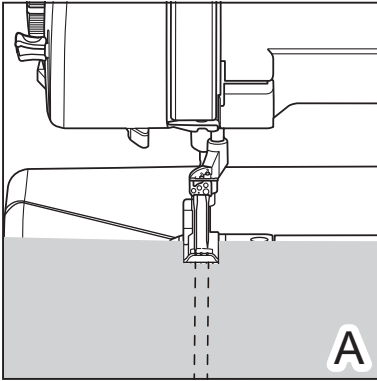
Couture des angles – point de recouvrement

Piquez jusqu'au point dans le tissu où vous voulez tourner. Arrêtez la machine. Tournez le volant vers vous (dans le sens inverse des aiguilles d'une montre) à la main, en vous assurant que l'aiguille descende dans le tissu. Tournez le volant loin de vous (dans le sens des aiguilles d'une montre) jusqu'à ce que les aiguilles soient dans la position la plus haute et que les aiguilles sortent du tissu. Relevez le pied presseur (ill. A) et faites pivoter lentement le tissu. Alignez les aiguilles avec les points sur le tissu (ill. B) et abaissez le pied presseur. Continuez à coudre (ill. C).

Pour empêcher le point de s'effiloche dans le ou les angle(s), utilisez une aiguille à main et du fil pour terminer l'angle sur l'endroit du tissu et attraper le fil du boucleur point de chaînette sur l'envers.



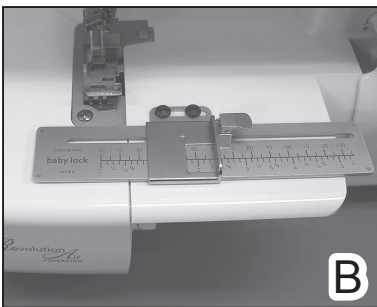
Ourlet à plat – point de recouvrement



A

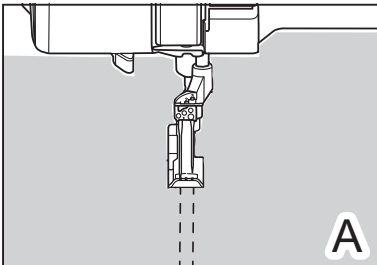
1. Laissez une couture ouverte sur le vêtement.
2. Mesurez la largeur désirée de l'ourlet, tournez et appuyez l'ourlet sur le vêtement en utilisant le fer à repasser.
3. Sur le côté droit du vêtement, marquez l'ourlet avec un marqueur.
4. Placez le vêtement côté endroit sous le pied presseur, en alignant l'ourlet marqué avec les aiguilles. Assurez-vous que les deux aiguilles sont positionnées sur le bord brut de l'ourlet (ill. A).
5. Cousez l'ourlet.
6. Cousez la couture sur le vêtement.

Remarque : un guide ou des accessoires en option aideront à faire l'ourlet (ill. B). Demandez à votre revendeur baby lock.

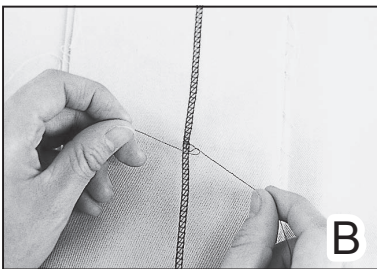


B

Ourlet en rond – point de recouvrement

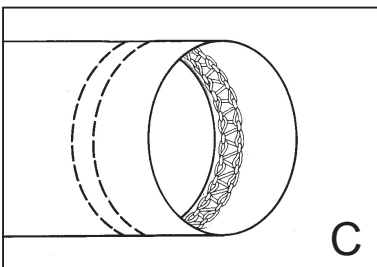


A



B

1. Cousez toutes les coutures du vêtement.
2. Mesurez la largeur désirée de l'ourlet, tournez et appuyez l'ourlet sur le vêtement en utilisant le fer à repasser.
3. Placez le vêtement endroit sous le pied presseur, en alignant le bord brut du tissu avec les aiguilles. Cousez autour de l'ourlet, en chevauchant les points d'environ 13 mm (ill. A).
4. Tournez le volant vers vous jusqu'à ce que les aiguilles soient dans la position la plus basse dans le tissu.
5. Inversez avec précaution le volant jusqu'à ce que les aiguilles soient dans la position la plus haute.
6. Relevez le pied presseur pour relâcher la tension.
7. Tirez avec précaution et fermement le tissu et les fils vers la gauche. Coupez les fils.
8. Tirez les fils à l'arrière du tissu et nouez-les ou utilisez une colle à coudre pour fixer les fils au point d'arrêt (ill. B) (ill. C).



C

Arrêter les fils de chaînette et de recouvrement

Le point de chaînette et le point de recouvrement peuvent être facilement enlevés. Coupez l'extrémité de la chaînette au bord du tissu et à la fin de la couture et tirez sur le fil du boucleur point de chaînette sur l'envers du tissu. Cela vous permettra de «découdre» ou de coudre temporairement très facilement.

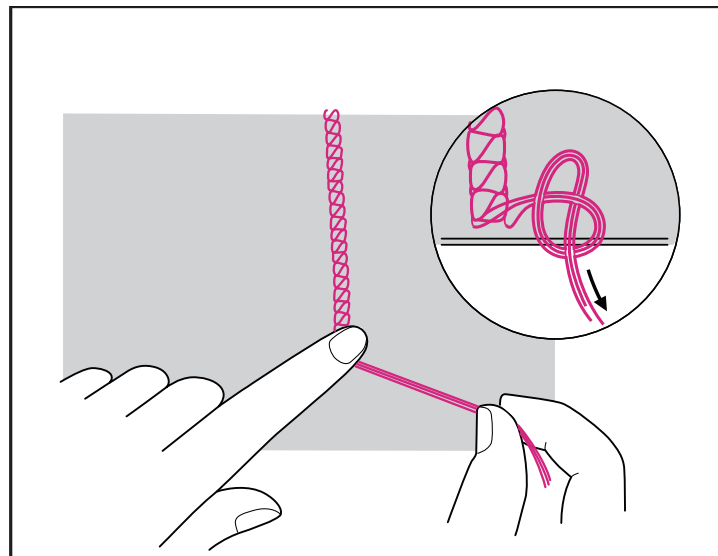
Pour fixer le point de chaînette ou le point de recouvrement, à la fin de la couture, amenez le(s) fil(s) d'aiguille à l'arrière du tissu et tirez sur les fils d'aiguille pour fixer la couture.

Les fils d'aiguille du point de recouvrement peuvent également être noués pour éviter l'effilochage du point.

Voir l'illustration ci-dessous.

Pour fixer le début de la couture aux points de recouvrement, l'extrémité du fil peut être amenée à l'avant des aiguilles et coincée dans la couture aux points de recouvrement (cette technique n'est pas disponible pour le point de chaînette).

Retirez les fils de l'avant et nouez tous les fils ensemble sur l'envers.



Utilisation de fils spéciaux

La couture avec des fils spéciaux peut créer de beaux points. Ces fils épais ou brillants peuvent être utilisés pour améliorer l'aspect d'un point et créer des effets spéciaux.

Certains fils spéciaux passent bien à travers l'aiguille et le boucleur point de chaînette, tandis que d'autres sont trop épais pour être enfilés par l'aiguille et sont réservés à l'usage du boucleur point de chaînette.

Utilisez le "Tableau guide des fils spéciaux" (voir page 37) comme guide d'utilisation des fils spéciaux. Gardez à l'esprit que la qualité du fil peut varier et que les paramètres de tension varient d'un fil à l'autre. Cousez un échantillon avant de commencer votre projet de couture.

Fils fins

Les fils fins tels que le fil à broder en rayonne et le fil pour lingerie peuvent facilement être enfilés sur la baby lock Euphoria. Les fils très fins monofilament peuvent nécessiter une assistance pour l'enfilage d'une «boucle support d'enfilage» (voir page 34) ou d'un «accessoire d'enfilage de boucleur» (voir page 35).

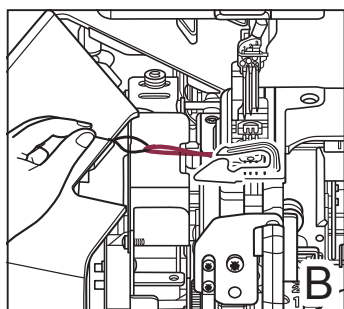
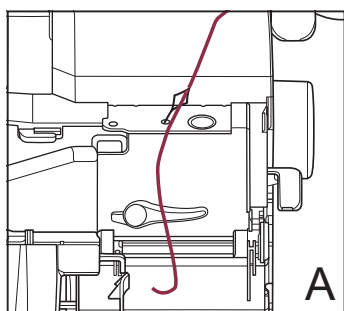
Fils moyens

Les fils de poids moyen, tels que le fil de surpiqûre, la rayonne Décor et le fil de nylon extensible, sont souvent trop volumineux pour pouvoir utiliser la fonction ExtraordinAir pour le trou d'enfilage et le boucleur. En utilisant un «boucle support d'enfilage» (voir page 34) ou un «accessoire d'enfilage de boucleur» (voir page 35), les fils plus lourds peuvent être enfilés facilement dans la baby lock Euphoria.

Fils épais

Les fils lourds tels que Pearl Crown Rayon, Décor 6 et Candlelight auront besoin d'une attention supplémentaire dans le boucleur point de chaînette. Il peut être nécessaire de suivre les instructions pour contourner le trou d'enfilage (voir page 36) pour le fil épais. Veuillez suivre les indications du "Tableau guide des fils spéciaux" (voir page 37) pour des instructions spéciales concernant l'utilisation de ces fils.

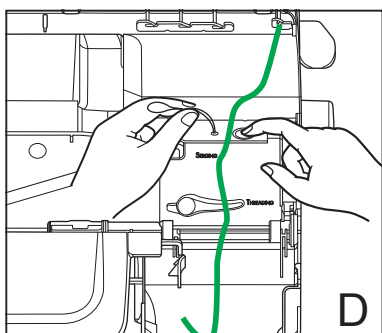
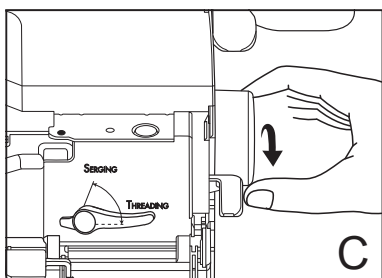
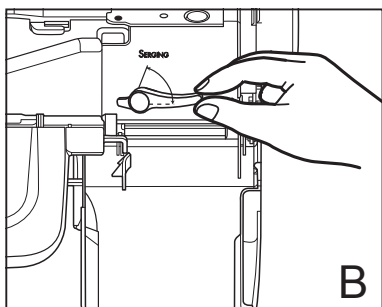
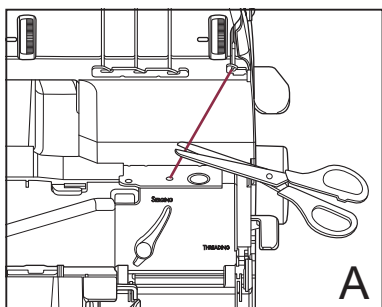
Accessoire d'enfilage manuel du boucleur



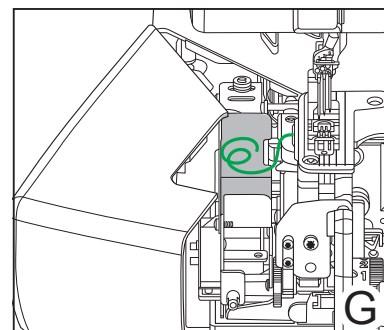
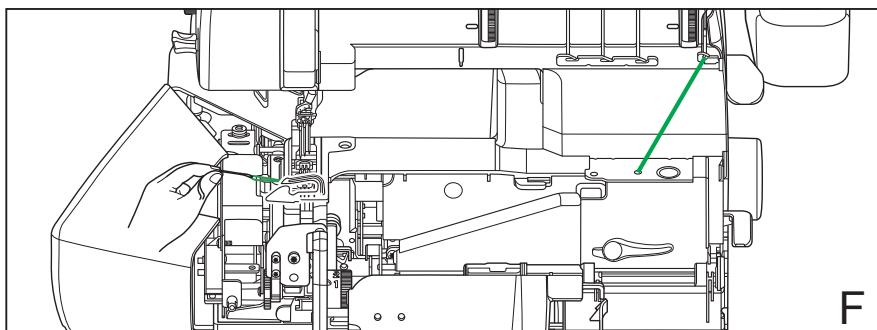
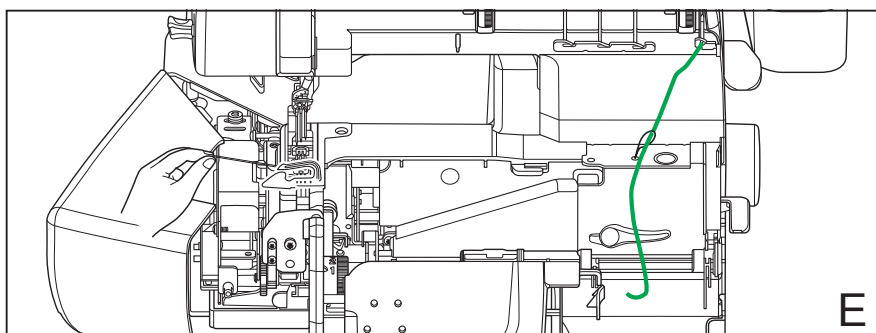
Remarque : assurez-vous qu'il n'y a pas de fil dans le tube du boucleur avant de ré-enfiler la machine.

1. Ouvrez le capot frontal et relevez le pied presseur.
2. Au niveau du port d'enfilage, coupez le fil de boucleur point de chaînette. Retirez le fil du boucleur point de chaînette du pied presseur et des guides-fils supérieurs. Remplacez le cône de fil par le fil spécial.
3. Mettez la machine en position d'enfilage pour enfiler le boucleur point de chaînette.
4. Enfilez le fil spécial dans les guides-fils supérieurs et entre les disques de tension en laissant un bout de fil de 55 cm au-dessus du trou d'enfilage.
5. Placez l'extrémité droite de l'accessoire d'enfilage manuel du boucleur dans le trou d'enfilage. Poussez l'accessoire d'enfilage jusqu'à ce que l'extrémité sorte par le chas du boucleur. Ouvrez le capot latéral de la machine pour contrôler que l'accessoire d'enfilage ressorte par le chas du boucleur.
6. Insérez le bout du fil spécial dans le chas de l'accessoire d'enfilage du boucleur (ill. A). Tirez l'extrémité droite de l'accessoire d'enfilage du boucleur à travers le chas du boucleur en entraînant le fil spécial (ill. B).
7. Coupez le fil du boucleur point de chaînette à 10 cm du chas du boucleur point de chaînette et placez-le sur son plateau. Refermez le capot latéral de la machine.

Boucle tire-fil pour boucleur



1. Ouvrez le capot frontal et relevez le pied presseur.
2. Au niveau du trou d'enfilage, coupez le fil du boucleur point de chaînette (ill. A). Retirez le fil hors du pied presseur et des guides-fils supérieurs. Remplacez le cône de fil par le fil spécial.
3. Mettez la machine en position d'enfilage pour enfiler le boucleur point de chaînette (ill. B et C).
4. Enfilez le fil spécial dans les guides-fils supérieurs et entre les disques de tension en laissant un bout de fil de 55 cm au-dessus du trou d'enfilage (ill. D).
5. Coupez 60 cm de fil à coudre et pliez-le en deux pour former une boucle tire-fil. Insérez les extrémités libres de la boucle tire-fil dans le trou sur 2,5 cm environ.
6. En maintenant la boucle tire-fil avec votre main gauche, actionnez de la main droite la touche « Push-to-Thread » (pousser pour enfiler) du boucleur point de chaînette (ill. D) jusqu'à ce que le bout du fil sorte par le chas du boucleur. Ouvrez le capot latéral pour vérifier que le fil est bien dans le chas du boucleur point de chaînette.
7. Insérez l'extrémité du fil spécial dans la boucle tire-fil (ill. E). Tirez l'extrémité du fil à coudre jusqu'à ce que le fil spécial passe par le chas du boucleur (ill. F). Jetez ou conservez pour un prochain enfilage.
8. Coupez le fil du boucleur point de chaînette de 10 cm du chas du boucleur point de chaînette et placez-le sur le plateau. Refermez le capot latéral de la machine (ill. G).



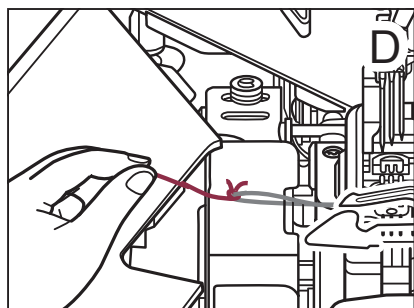
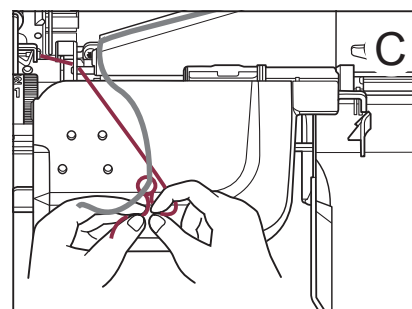
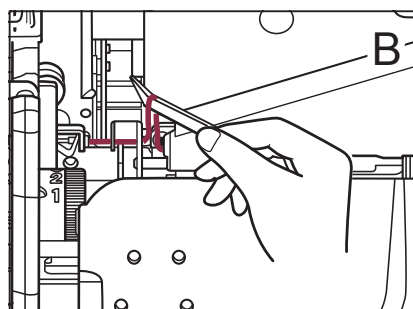
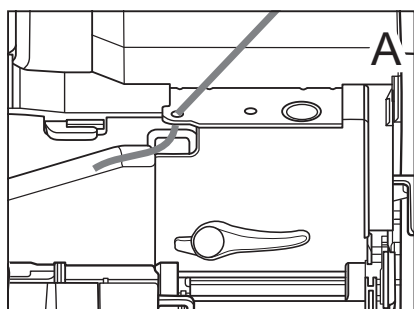
Contourner le trou d'enfilage

Les fils épais peuvent être utilisés par le trajet du fil du boucleur point de chaînette. Des techniques spécifiques peuvent nécessiter que le fil contourne le port d'enfilage pour desserrer la traction du fil. Commencez avec la machine enfilée avec du fil de boucleur point de chaînette normal.

1. Ouvrez le capot frontal et la tablette frontale, puis relevez le pied presseur.
2. Juste au-dessus du trou d'enfilage, coupez le fil du boucleur point de chaînette. Tirez le fil hors des guides supérieurs et retirez le cône de fil.
3. Placez le fil spécial sur le porte-bobine. Enfilez-le dans les guides supérieurs et entre les disques de tension. Faites passer l'extrémité du fil par l'orifice juste à gauche du trou d'enfilage. (Cela permettra de fermer le capot frontal pendant la couture.) Laissez environ 30 cm de fil à enfiler par le boucleur point de chaînette (ill. A).
4. Avec le levier d'enfilage de la machine en position de piquage, utilisez la pince pour tirer le fil du boucleur existant hors du tube s'étendant à partir du mécanisme d'enfilage (ill. B). Laissez le fil dans le chas du boucleur.
5. Attachez le fil spécial sur le fil normal avec un nœud plat (ill. C). Tirez sur le fil normal du chas du boucleur jusqu'à ce que le fil spécial passe par le chas du boucleur (ill. D).
6. Coupez le fil spécial à 10 cm du chas du boucleur point de chaînette, placez-le sur le plateau du boucleur point de chaînette et refermez le capot latéral.

Remarque : si le fil est épais et que le nœud plat (étape 5) est trop grand pour le tube de boucleur, veuillez suivre les instructions 1 à 6 à la page 34 pour faire une boucle tire-fil.

1. Engagez le levier d'enfilage en position de piquage.
2. Tout en tenant les extrémités libres du support de fil d'une main, utilisez la pince pour tirer la boucle tire-fil du tube s'étendant à partir du mécanisme d'enfilage avec l'autre main.
3. Insérez 5 cm du fil décoratif dans la boucle tire-fil. Tirez sur les extrémités libres de la boucle tire-fil du chas du boucleur jusqu'à ce que le fil spécial passe par le chas du boucleur point de chaînette.
4. Coupez le fil spécial à 10 cm du chas du boucleur point de chaînette, placez-le sur le plateau du boucleur point de chaînette et refermez le capot latéral.



Boucleur point de chaînette pour fil ruban

Les fils épais et les fils ruban peuvent être utilisés par le trajet de fil du boucleur point de chaînette. Des techniques spécifiques peuvent nécessiter que le fil contourne le port d'enfilage pour desserrer la traction du fil. Commencez avec la machine enfilée avec du fil de boucle de chaînette normal.

1. Ouvrez le capot frontal et la tablette frontale, puis relevez le pied presseur.
2. Juste au-dessus du trou d'enfilage, coupez le fil du boucleur point de chaînette. Tirez le fil hors des guides supérieurs et retirez le cône de fil.
3. Placez le fil spécial sur le porte-bobine. Enfilez-le dans les guides supérieurs.
Pour le fil ruban, NE PAS L'ENFILER entre les disques de tension (voir l'illustration ci-dessous).
4. Faites passer l'extrémité du fil spécial par le guide-fil de dérivation situé juste à gauche du trou d'enfilage du boucleur. Laissez environ 30 cm de fil à enfiler dans le boucleur point de chaînette (voir ci-dessous).
5. Avec le levier d'enfilage de la machine en position de piquage, utilisez la pince pour tirer le fil du boucleur existant hors du tube s'étendant à partir du mécanisme d'enfilage (voir page, 35 ill. B). Laissez le fil dans le chas du boucleur.
6. Attachez le fil spécial (ou fil ruban) sur le fil normal en faisant un nœud plat (voir page 35, ill. C). Tirez sur le fil normal du chas du boucleur jusqu'à ce que le fil spécial passe par le chas du boucleur (voir page 35, ill. D).
7. Coupez le fil spécial (ou le fil ruban) à 10 cm du chas du boucleur point de chaînette, posez l'extrémité du fil sur le plateau du boucleur point de chaînette et refermez le capot latéral.

Remarque : si le fil est épais et le nœud plat (étape 6) est trop grand pour le tube du boucleur, veuillez suivre les instructions 1 à 6 à la page 34 pour faire une boucle tire-fil. Ensuite, engagez le levier d'enfilage en position de piquage. En tenant les extrémités libres de la boucle tire-fil d'une main, utilisez la pince pour retirer la boucle tire-fil du tube s'étendant à partir du mécanisme d'enfilage avec l'autre main. Insérez 5 cm de fil décoratif dans la boucle tire-fil et tirez sur les extrémités libres de la boucle tire-fil du chas du boucleur jusqu'à ce que le fil spécial passe par le chas du boucleur point de chaînette. Coupez le fil spécial à 10 cm du chas du boucleur point de chaînette et posez-le sur le plateau du boucleur point de chaînette et refermez le capot latéral.

Point de chaînette

Position de l'aiguille C-1, C-2 ou C-3	Tension du fil d'aiguille AUTO (0)	Tension du fil de boucleur point de chaînette -	Longueur du point 3,0 – 4,0
---	---------------------------------------	--	--------------------------------

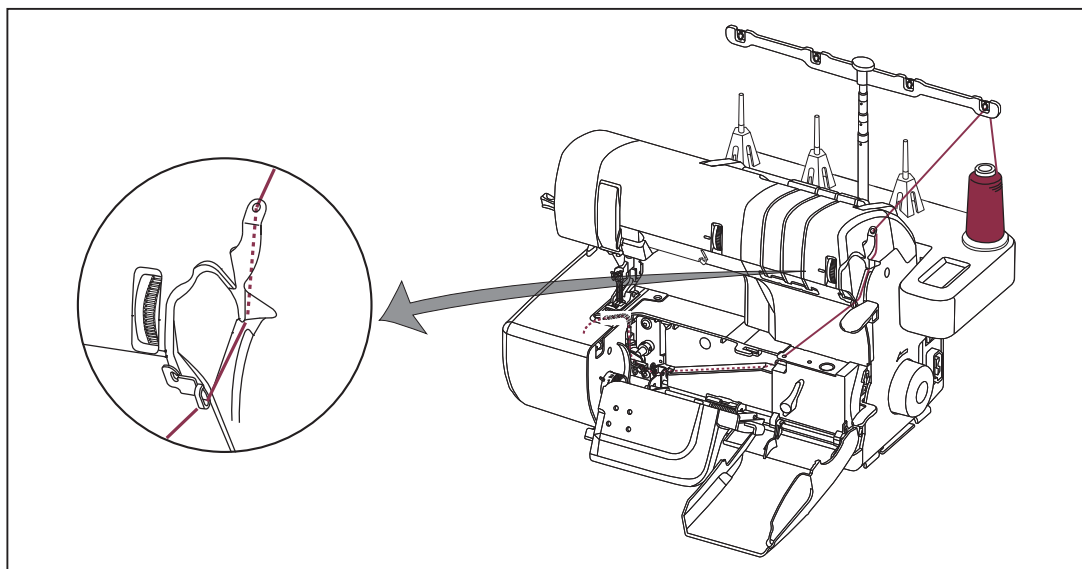


Tableau guide des fils spéciaux

Points de chaînette / points de recouvrement	Fil de surpiqûre et fil à boutonsnières (grosueur moyenne)	Fil mousse (grosueur moyenne)	Fils métalliques (fins)
Point de chaînette à 2 fils Position de l'aiguille C-1,C-2 ou C-3	Boucleur point de chaînette uniquement	Boucleur point de chaînette uniquement	Aiguilles uniquement
Point de recouvrement à 3 fils Étroit à gauche Étroit à droite Large	Boucleur point de chaînette uniquement	Boucleur point de chaînette uniquement	Aiguilles uniquement
Triple point recouvrement à 4 fils	Boucleur point de chaînette uniquement	Boucleur point de chaînette uniquement	Aiguilles uniquement
Commentaires :	Non recommandé pour les aiguilles. A n'utiliser que dans le boucleur.	Non recommandé pour les aiguilles.	Coudre à petite vitesse en utilisant un fil métallique.
Points de chaînette / points de recouvrement	Monofilament en nylon clair (fin)	Fil lingerie ou broderie machine en rayonne ou polyester (fin)	Fil décoratif : Décor, Candlelight, Pearl Crown Rayon (épais)
Point de chaînette à 2 fils Position de l'aiguille C-1,C-2 ou C-3	Aiguille(s) et boucleur point de chaînette	Aiguille(s) et boucleur point de chaînette	Boucleur point de chaînette uniquement
Point de recouvrement à 3 fils Étroit à gauche Étroit à droite Large	Aiguille(s) et boucleur point de chaînette	Fil lingerie : aiguille(s) et boucleur point de chaînette Fil broderie machine : aiguilles uniquement	Boucleur point de chaînette uniquement
Triple point recouvrement à 4 fils	Aiguille(s) et boucleur point de chaînette	Fil lingerie : aiguille(s) et boucleur point de chaînette Fil broderie machine : aiguilles uniquement	Boucleur point de chaînette uniquement
Commentaires :	Assurez-vous d'utiliser un fil monofilament souple. Coudre à petite vitesse en utilisant un fil monofilament.	Utilisez les filets de fil ou les disques éponge pour maintenir le fil en place et l'empêcher de glisser de la bobine. Coudre à petite vitesse en utilisant un fil décoratif.	Non recommandé pour les aiguilles.

Dépannage

Avant de rapporter votre baby lock Euphoria auprès du service après-vente, veuillez vérifier les points suivants :

La machine ne démarre pas :

1. La machine est-elle correctement branchée ?
2. L'interrupteur principal est-il sur MARCHE ?
3. Vérifiez le disjoncteur de votre installation électrique ou les fusibles.
4. Le levier pour l'enfilage est-il en position de piquage ?
5. Le capot latéral et le capot frontal sont-ils correctement fermés ?
6. Le pied presseur est-il abaissé ?

Casses de fil :

1. La machine est-elle correctement enfilée ? Vérifiez soigneusement le trajet de chacun des fils.
2. L'aiguille correspondante à chaque point est-elle correctement insérée : C-1, C-2 ou C-3 ?
3. L'aiguille est-elle correctement insérée ?
4. L'aiguille est-elle tordue ou émoussée ?
5. Utilisez-vous des fils de bonne qualité ?
6. Le fil se déroule-t-il facilement des cônes/bobines ?
7. La taille de l'aiguille correspond-t-elle au tissu utilisé ?
8. Les aiguilles utilisées sont-elles bien du système ELx705CF de marque Organ ?

Formation des points de recouvrement/chaînette :

1. Les tensions du fil de boucleur point de chaînette sont-elles trop fortes ?
2. La longueur du point est-elle trop courte ?
3. Avez-vous démarré le premier point dans le tissu ?

Points manqués :

1. L'aiguille est-elle tordue ou émoussée ?
2. L'aiguille est-elle correctement insérée ?
3. La machine est-elle correctement enfilée ?
4. La pression du pied presseur est-elle adaptée au tissu ?
5. Est-ce la bonne aiguille utilisée pour ce point particulier ?
6. Est-ce la bonne aiguille utilisée pour ce type de tissu à coudre ?
7. Le tissu est-il tiré vers l'arrière de la machine pendant que vous piquez ?

Le tissu n'est pas entraîné par la machine :

1. La machine est-elle engagée dans la position de piquage ?
2. Le pied presseur est-il abaissé ?
3. Le pied presseur et les griffes d'entraînement sont-ils exempts de peluches ?
4. La pression du pied presseur est-elle bien adaptée au tissu ?
5. La longueur du pied est-elle correctement réglée ?
6. La plaque à aiguilles est-elle bien en place sur la machine ?

Dépannage (suite)

Point déséquilibré :

1. La machine est-elle correctement enfilée ?
2. Le pied presseur utilisé sur la machine est-il approprié ?
3. Est-ce l'aiguille correcte qui est insérée et enfilée ?
4. Le fil est-il bien passé entre les disques de tension ?
5. Les fils d'aiguille sont-ils correctement placés dans les trajets d'enfilage ?
6. Le bouton de réglage de tension est-il correctement réglé pour le boucleur point de chaînette ?
7. Le bouton de réglage précis du fil d'aiguille est-il correctement réglé ?

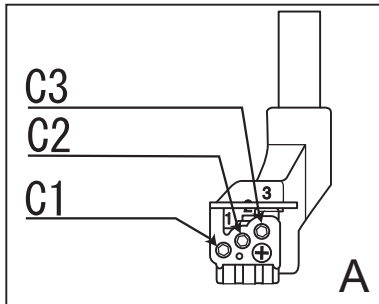
Difficultés d'enfilage des aiguilles :

1. Le sélecteur d'enfileur d'aiguille est-il correctement réglé ?
(C-1 pour l'aiguille gauche, C-2 pour l'aiguille centre, C-3 pour l'aiguille droite.)
2. La machine est-elle engagée en position de piquage ?
3. Le levier d'enfilage de l'aiguille est-il complètement abaissé ?
4. L'aiguille est-elle tordue ou émoussée ?
5. L'aiguille est-elle insérée correctement ?

Difficultés d'enfilage du boucleur :

1. L'extrémité du fil est-elle correctement insérée dans le trou d'enfilage ?
2. Est-ce qu'il y a au moins 2,5 cm de fil dans le trou d'enfilage ?
3. Y a-t-il au moins 55 cm de fil libre au-delà du guide-fil au-dessus du trou d'enfilage ?
4. Y a-t-il un entortillement ou une torsion dans les 55 cm de fil qui freine le passage dans le trou d'enfilage ?
5. Le fil est-il coincé pour éviter de traverser le boucleur point de chaînette ?

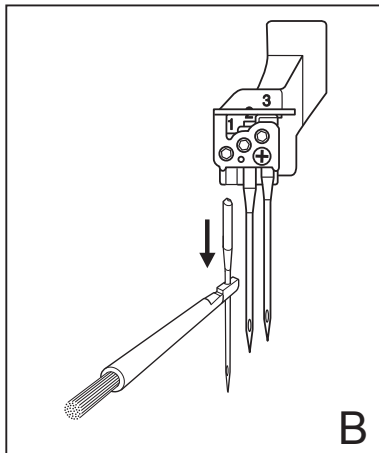
Remplacement des aiguilles



Identification des aiguilles (ill. A)

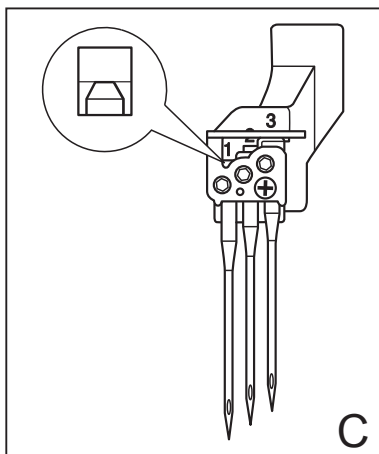
Les aiguilles pour points de chaînette/recouvrement sont identifiées par C-1, C-2 et C-3 à l'avant du pince-aiguille.

L'aiguille C-1 gauche pour point de chaînette/recouvrement peut être utilisée pour le point de chaînette, le point de recouvrement étroit à gauche, le point de recouvrement large ou le triple point de recouvrement.



L'aiguille C-2 centre pour point de chaînette/recouvrement peut être utilisée pour le point de chaînette, le point de recouvrement étroit à gauche, le point de recouvrement étroit à droite ou le triple point de recouvrement.

L'aiguille C3 droite pour point de chaînette/recouvrement peut être utilisée pour le point de chaînette, le point de recouvrement étroit à droite, le point de recouvrement large ou le triple point de recouvrement.

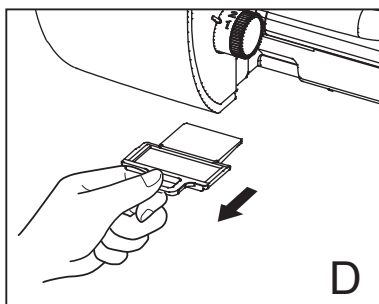


Pour remplacer une aiguille :

1. Relevez la bonne aiguille dans la position la plus haute en tournant le volant vers vous.
2. En utilisant le tournevis Allen fourni, dévissez la vis serre-aiguille de l'aiguille à changer. Les vis sont localisées de manière séquentielle comme décrit ci-dessus.

Remarque : pour éviter la chute de l'aiguille dans la plaque à aiguilles, placez-la sur l'accessoire d'insertion d'aiguille pendant que vous dévissez la vis (ill. B).

3. Utilisez l'accessoire d'insertion d'aiguille ou la pince pour insérer la nouvelle aiguille avec le côté plat vers l'arrière. Enfoncez l'aiguille aussi loin que possible, en vérifiant qu'elle est bien en place grâce à la fenêtre adéquate (ill. C).



Remarque : ne pas serrer la ou les vis serre-aiguille sans que l'aiguille ne soit insérée dans la fente.

Remarque : si une aiguille tombe dans la machine, tirez simplement le tiroir à aiguille au bas de votre machine. L'aiguille sera dans le tiroir (ill. D).

Remplacement de l'ampoule LED

Votre baby lock Euphoria est équipée d'un système d'éclairage LED longue durée. Il n'est pas nécessaire de changer l'ampoule. Si l'unité LED doit être remplacée, veuillez contacter votre revendeur baby lock agréé.

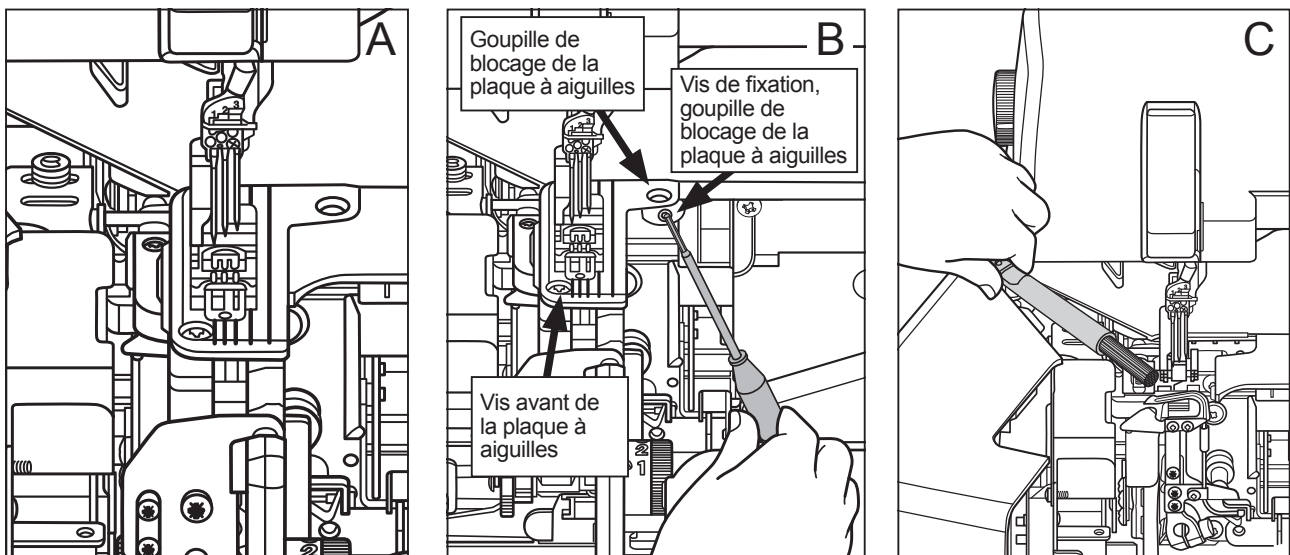
Nettoyage

Votre baby lock Euphoria fonctionnera au mieux si elle est toujours maintenue propre. Les principales pièces mobiles de votre baby lock sont bien protégées et n'ont pas besoin d'être huilées. Cependant, nous vous recommandons d'utiliser souvent la brosse de nettoyage pendant la réalisation du vêtement afin d'éviter l'accumulation de peluches sur la barre à aiguille, le mécanisme de griffes d'entraînement et le boucleur. Pour le nettoyage interne, la lubrification et les réglages périodiques, veuillez contacter votre revendeur baby lock.

Pour retirer la plaque à aiguilles, veuillez procéder comme suit :

1. Pour des raisons de sécurité, débranchez le cordon d'alimentation principal.
2. Relevez et retirez le pied presseur.
3. Retirez les aiguilles du pince-aiguille.
4. Pour accéder facilement à la vis de fixation de la goupille de blocage de la plaque à aiguilles, relevez le pince-aiguille dans sa position la plus haute et ouvrez le capot frontal et la tablette frontale (ill. A).
5. Placez un tournevis Allen (1,5 mm) dans la vis Allen et desserrez la vis de fixation de la goupille de la plaque à aiguilles. Voir ill. B pour l'emplacement de la vis.
6. Retirez la goupille de blocage de la plaque à aiguilles (ill. B) et retirez la vis avant de la plaque à aiguilles.
7. Ouvrez le capot latéral gauche de la machine et retirez la plaque à aiguilles.
8. Nettoyez la machine (ill. C).
9. Placez la plaque à aiguilles sur la machine et insérez la goupille de blocage de la plaque à aiguilles.
10. Serrez la vis Allen de la goupille de blocage de la plaque à aiguilles et assurez-vous que le haut de la goupille de blocage de la plaque à aiguilles affleure la plaque à aiguilles.
11. Placez la vis avant de la plaque à aiguilles et serrez la vis.

Remarque : pour réaliser de plus beaux points, assurez-vous que les aiguilles C-1, C-2 et C-3 ne touchent aucun côté du trou de la plaque à aiguilles.



Données techniques

Système d'enfilage de boucleur :	Système d'enfilage à jet d'air ExtraordinAir
Bouton de réglage de tension :	Bouton de réglage pour fil de boucleur point de chaînette/point de recouvrement
Bouton de réglage de longueur de point :	1,0 – 4,0 mm
Entraînement différentiel :	Effet de fronces Effet étiré
Pied presseur :	Pied encliquetable
Hauteur du pied presseur :	6 mm de la plaque à aiguilles
Boucleur :	Boucleur point de chaînette
Système d'aiguille :	Organ ELx705CF no. 80/12 et no. 90/14
Nombre d'aiguilles :	3 – C-1, C-2, C-3
Vitesse de couture :	Jusqu'à 1500 p.p.m.
Volant :	tournez le volant vers vous / dans le sens inverse des aiguilles d'une montre
Types de points :	Point de chaînette - Gauche (C-1), Centre (C-2), Droite (C-3) Point de recouvrement - Étroit à gauche - Étroit à droite - Large - Triple
Largeur de point pour point de recouvrement :	- Triple point de recouvrement - Point de recouvrement - large - Point de recouvrement - étroit
Éclairage :	3 lampes LED
Poids de la machine :	11,6 kg

