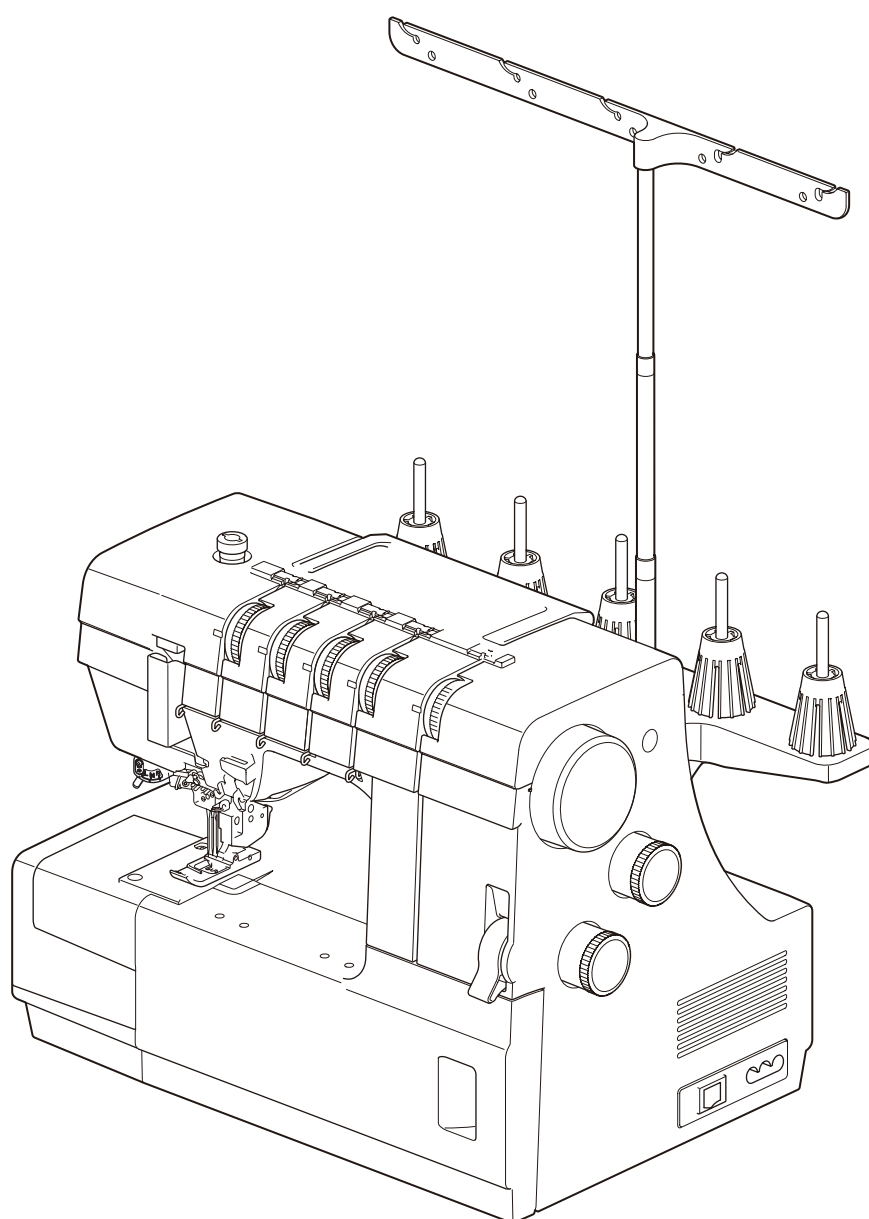


Mode d'emploi



CONSIGNES IMPORTANTES DE SECURITE

Pour utiliser un appareil électrique, il faut toujours respecter les consignes de sécurité fondamentales, notamment les consignes suivantes:

Cette machine à coudre a été conçue et fabriquée pour l'usage domestique uniquement.

Avant d'utiliser cet appareil, lisez toutes ces instructions.

DANGER: Pour éviter tout risque de décharge électrique:

1. Il ne faut jamais laisser un appareil sans surveillance lorsqu'il est branché. Il faut toujours débrancher cette machine à coudre de la prise électrique murale, après son utilisation ou avant de la nettoyer.

AVERTISSEMENT: Pour réduire tout risque de brûlures, d'incendie, de choc électrique de blessures corporelles:

1. Cette machine ne doit pas être utilisée comme un jouet. Une attention particulière est requise lorsque cette machine est utilisée par des enfants ou en leur présence.
2. Utilisez cette machine uniquement pour les utilisations prévues, telles qu'elles sont décrites dans le manuel de la machine à coudre.
Utilisez uniquement les accessoires recommandés par le fabricant tels qu'ils sont indiqués dans le manuel de la machine à coudre.
3. Il ne faut jamais faire fonctionner cette machine à coudre si le cordon d'alimentation ou la prise ont été endommagés, s'il y a un problème de fonctionnement, si elle est tombée ou a été abîmée, ou si elle est tombée dans l'eau.
4. Il ne faut jamais faire fonctionner cette machine si les ouvertures d'aération sont obstruées. Veiller à ce que les ouvertures de ventilation de la machine et de la pédale ne soient pas encombrées de résidus, de poussières et de particules textiles.
5. Il ne faut jamais laisser tomber ou introduire d'objet dans les ouvertures de la machine.
6. Il ne faut pas utiliser la machine en plein air. Toujours ranger la machine à l'intérieur.
7. Il ne faut pas l'utiliser dans un local où sont utilisés des aérosols ou dans un local où l'oxygène est distribué artificiellement.
8. Pour l'éteindre, mettre tous les interrupteurs sur la position Arrêt («O»), puis retirer la prise du secteur.
9. Ne débranchez pas la machine en tirant sur le cordon d'alimentation. Pour la débrancher, saisissez la prise, et non pas le cordon d'alimentation.
10. Veillez à éloigner les doigts des pièces en mouvement, en particulier de l'aiguille et des lames de découpage de la machine à coudre.
11. Toujours utiliser la plaque à aiguille adéquate. Une mauvaise plaque peut casser l'aiguille.
12. N'utilisez pas d'aiguilles tordues.
13. Ne pas tirer ou pousser le tissu en cousant. Cela pourrait dévier l'aiguille et la rompre.
14. Eteindre cette machine à coudre (mettre l'interrupteur sur «O») avant d'effectuer des réglages à proximité de l'aiguille, tels que l'enfilage, le changement d'aiguille, la mise en place de la canette ou le changement de pied-de-biche, etc.
15. Toujours débrancher cette machine à coudre de la prise électrique avant de retirer les plaques de protection, de la graisser, ou avant d'effectuer tout autres réglages mentionnés dans le manuel d'utilisation.

CONSERVEZ CETTE NOTICE

Pour l'Europe uniquement:

Cet appareil peut être utilisé par des enfants âgés d'au moins 8 ans et par des personnes dont les capacités physiques, sensorielles ou mentales sont réduites ou manquants d'expérience et de connaissances, seulement si elles ont été formées et encadrées à l'utilisation de l'appareil en toute sécurité et si elles comprennent les risques impliqués. Les enfants ne doivent pas jouer avec l'appareil. Les enfants ne doivent pas effectuer le nettoyage et l'entretien par l'utilisateur sans surveillance.

Hors Europe (excepté les États-Unis):

Cette machine n'est pas censée être utilisée par des personnes (y compris des enfants) ayant des capacités physiques, sensorielles ou mentales réduites ou un manque d'expérience et de connaissances, sauf si elles sont sous surveillance ou ont été instruites sur l'usage de la machine par une personne responsable de leur sécurité. Les enfants doivent être surveillés afin de vérifier qu'ils ne jouent pas avec la machine.



Selon la législation nationale ce produit doit être recyclé en toute sécurité en accord avec les règles prévues pour les appareils électriques ou électroniques. En cas de doute contactez votre revendeur de machine à coudre. (union européenne seulement)

TABLE DES MATIÈRES

PIÈCES PRINCIPALES

Noms des Pièces.....	2
Accessoires standards	3

PRÉPARATION DU TRAVAIL DE COUTURE

Raccordement de la machine au secteur	4
Contrôle de la vitesse de couture	4
Manipulation du volant.....	5
Ouverture et fermeture du couvercle du boucleur	5
Table de rallonge	5
Éclairage de couture rétractable.....	6
Releveur du pied-de-biche	6
Remplacement du pied presseur.....	7
Réglage de la pression du pied.....	8
Réglage de la longueur de point.....	8
Réglage de l'entraînement différentiel.....	8
Réglage de la tension du fil	9
Changement de l'aiguille	10
Installation de la barre de guidage du fil.....	11
Installation des cônes de fil	11
Enfilage de la machine	12
Enfilage du boucleur.....	13
Enfilage des aiguilles.....	16
Enfile-aiguille intégré	19
Enfile-aiguille pratique	21
Enfilage des guides et du crochet de guidage du point de recouvrement.....	22

TYPES DE POINTS ET RÉGLAGES DE TENSION

Point de recouvrement	26
Équilibrage de la tension de fil	27
Ourlet couvert triple	28
Équilibrage de la tension de fil	28
Ourlet couvert.....	29
Équilibrage de la tension de fil	30
Point de chaînette.....	31
Équilibrage de la tension de fil	31
Tableau de tension des points et des fils.....	32
Tissus standards à épais.....	32
Tissus fins.....	33
Début et fin de la couture	34
Début de la couture	34
Fin de la couture avec chaîne de fil.....	35
Fin de la couture sans chaîne de fil.....	36
Début de la couture pour le point de recouvrement	38
Fin de couture pour le point de recouvrement.....	38
Nouage des fils.....	39
Problème de gondolement	39
Points sautés	39
Réalisation d'ourlets avec le point couvert	40
Réalisation d'ourlets avec le bras libre	40
Applications du point d'ourlet couvert triple	41

ENTRETIEN DE VOTRE MACHINE

Nettoyage des griffes d'entraînement et du boucleur	42
Dépannage	43

PIÈCES PRINCIPALES

Noms des Pièces

- ① Cadran d'entraînement différentiel
- ② Sélecteur de longueur de point
- ③ Volant
- ④ Support de bobines
- ⑤ Porte-bobine
- ⑥ Tige porte-bobine
- ⑦ Barre de guidage du fil
- ⑧ Tringle de guidage du fil
- ⑨ Poignée de transport
- ⑩ Plaque de guide-fil
- ⑪ Cadran de tension de fil du boucleur
- ⑫ Cadran de tension du fil du point de recouvrement
- ⑬ Cadran de tension de fil, aiguille droite
- ⑭ Cadran de tension de fil, aiguille centrale
- ⑮ Cadran de tension de fil, aiguille gauche
- ⑯ Vis de réglage de la pression du pied-de-biche
- ⑰ Éclairage de couture rétractable
- ⑱ Boucleur
- ⑲ Bouton de dégagement du boucleur
- ⑳ Bras de relevage de fil du boucleur
- ㉑ Couvercle du boucleur
- ㉒ Levier de commutation du mode 'FINE'
- ㉓ Interrupteur d'alimentation
- ㉔ Prise de la machine
- ㉕ Ouvertures de ventilation
- ㉖ Levier de l'enfile-aiguille
- ㉗ Coupe-fil
- ㉘ Releveur de pied-de-biche
- ㉙ Porte-pied
- ㉚ Table de rallonge
- ㉛ Plaque à aiguille
- ㉜ Griffes d'entraînement
- ㉝ Trous de montage pour accessoires (pour la fixation d'accessoires en option)
- ㉞ Pied -de-biche
- ㉟ Aiguille gauche (Schmetz EL X 705 90/14)
- ㊱ Aiguille centrale (Schmetz EL X 705 90/14)
- ㊲ Aiguille droite (Schmetz EL X 705 90/14)
- ㊳ Enfile-aiguille intégré
- ㊴ Épandeur du point de recouvrement
- ㊵ Levier pour le point de recouvrement
- ㊶ Levier de dégagement du point de recouvrement

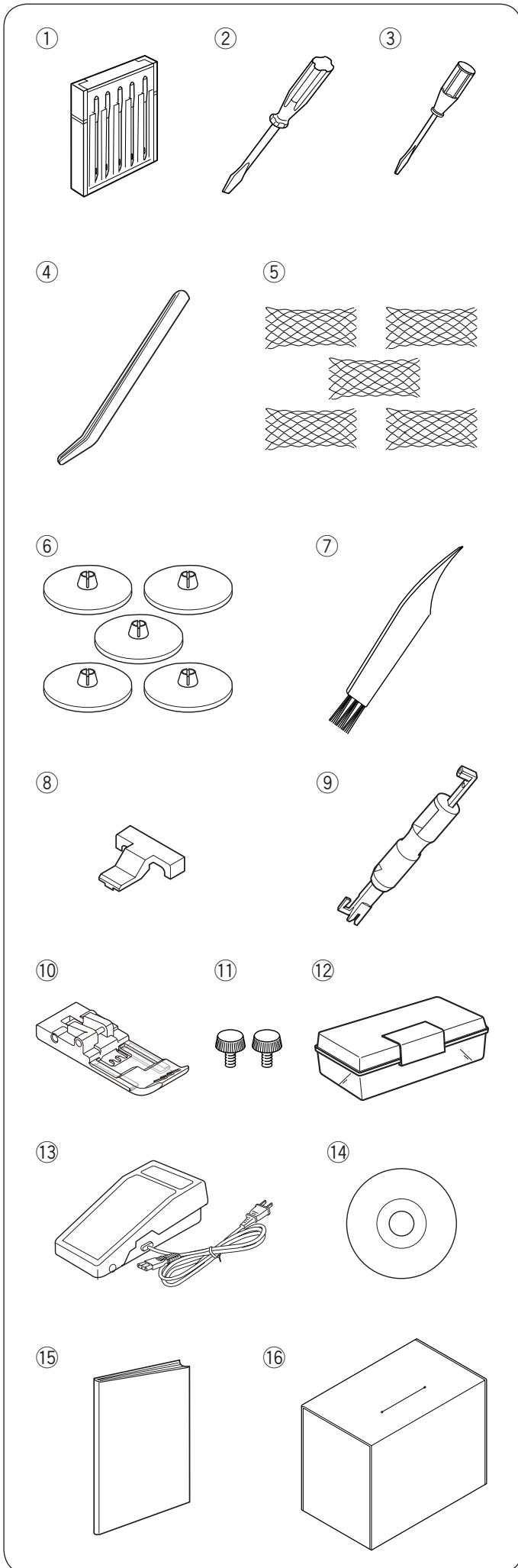
REMARQUE:

Pour porter la machine à coudre, tenez la poignée de transport avec votre main, et soutenez la machine à coudre avec l'autre main.

REMARQUE:

La conception et les normes des machines à coudre sont susceptibles d'être modifiées sans préavis.

Accessoires standards



Num.	Nom de la pièce	N° de la pièce
①	Ensemble d'aiguilles: Schmetz EL X 705 80/12 X 3 Schmetz EL X 705 90/14 X 2	778805005
②	Tournevis (grand)	784810002
③	Tournevis (petit)	792030005
④	Pinces	624801001
⑤	Filets X 5	624806006
⑥	Capuchons de porte-bobine x 5	822020503
⑦	Brosse anti-peluche	802424004
⑧	Pince de débrayage de tension	797813005
⑨	Enfile-aiguille	202024002
⑩	Pied transparent	778524007
⑪	Vis (pour la fixation d'accessoires en option) * Voir notices des différents accessoires.	200217134
⑫	Boîte de rangement des accessoires	336401400
⑬	Pédale*	C-2060-1
⑭	DVD didactique	778803003
⑮	Mode d'emploi	778800066
⑯	Couverture souple	795801107

* La pédale fournie peut être différente de celle figurant sur l'illustration.

PRÉPARATION DU TRAVAIL DE COUTURE

⚠ AVERTISSEMENT:

Pendant le fonctionnement de la machine, maintenez toujours votre attention sur la zone de couture, et ne touchez aucun élément en mouvement tel que le bras de relevage du fil, le boucleur, le volant ou les aiguilles.

Débranchez toujours la machine du secteur:

- lorsque vous laissez la machine sans surveillance.
- lorsque vous installez ou démontez des éléments,
- lorsque vous nettoyez machine.

Ne posez rien sur la pédale.

Raccordement de la machine au secteur

- 1 Coupez l'alimentation de la machine et insérez la fiche de la machine dans la prise de la machine.
- 2 Insérez ensuite la fiche d'alimentation dans la prise murale.
- 3 Mettez l'interrupteur d'alimentation en position de marche.

- ① Interrupteur d'alimentation
- ② Fiche de la machine
- ③ Prise de la machine
- ④ Fiche d'alimentation
- ⑤ Prise murale
- ⑥ Pédale

REMARQUE:

Assurez-vous de bien utiliser le câble d'alimentation fourni avec la machine.

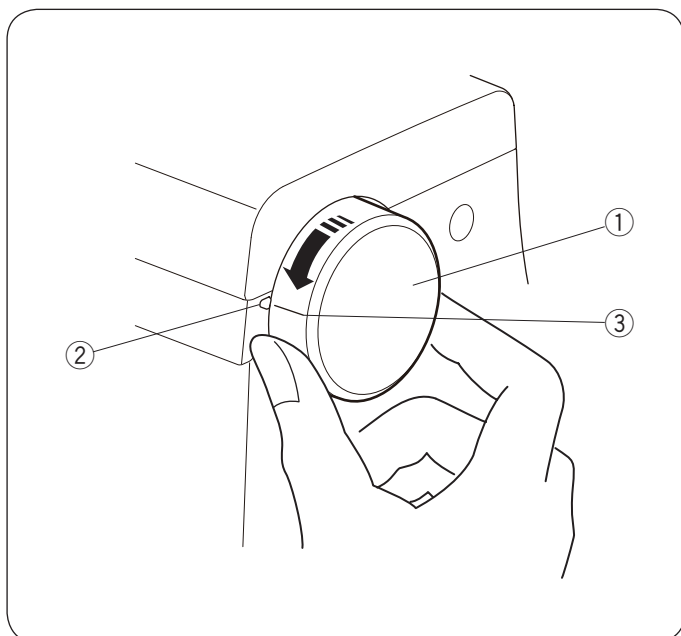
Attendez un moment que le voyant LED s'allume.

Contrôle de la vitesse de couture

La pression exercée sur la pédale fait varier la vitesse de couture.

Plus vous appuyez sur la pédale, plus rapidement fonctionne la machine.

Placez le pied sur la pédale, en ayant soin d'avoir remonté au préalable le releveur du pied-de-biche, et exercez-vous à contrôler la vitesse

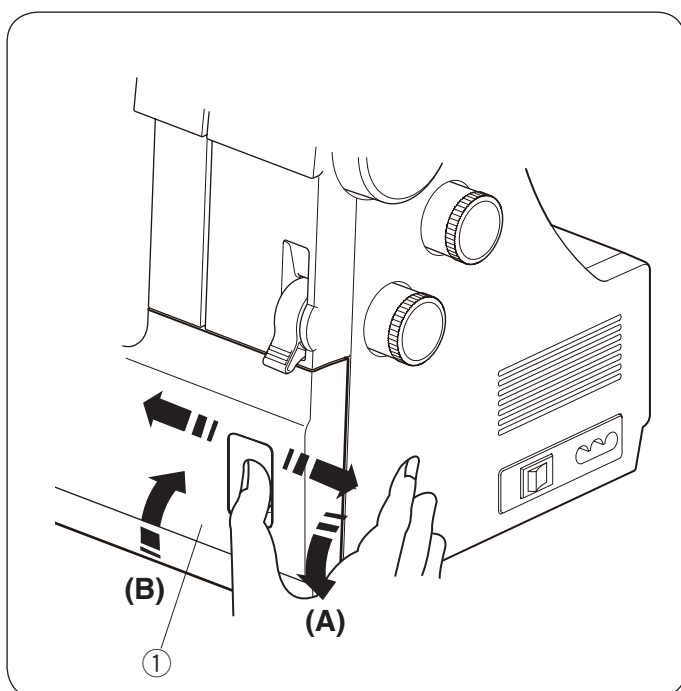


Manipulation du volant

Tournez toujours le volant vers vous (dans le sens antihoraire).

Faites correspondre la marque sur la machine avec la marque de réglage sur le volant lors de l'enfilage des aiguilles, en tournant le levier de commutation ou levez/abaissez le crochet de guidage supérieur du point de recouvrement.

- ① Volant
- ② Marque
- ③ Repère de réglage



Ouverture et fermeture du couvercle du boucleur

Ouverture: (A)

Avec le pouce, poussez au maximum le couvercle vers la droite tout en le tirant vers vous.

- ① Couvercle du boucleur

Fermeture: (B)

Relevez le couvercle contre la machine.

Le couvercle du boucleur s'enclenche automatiquement.

REMARQUE:

Refermez le couvercle du boucleur.

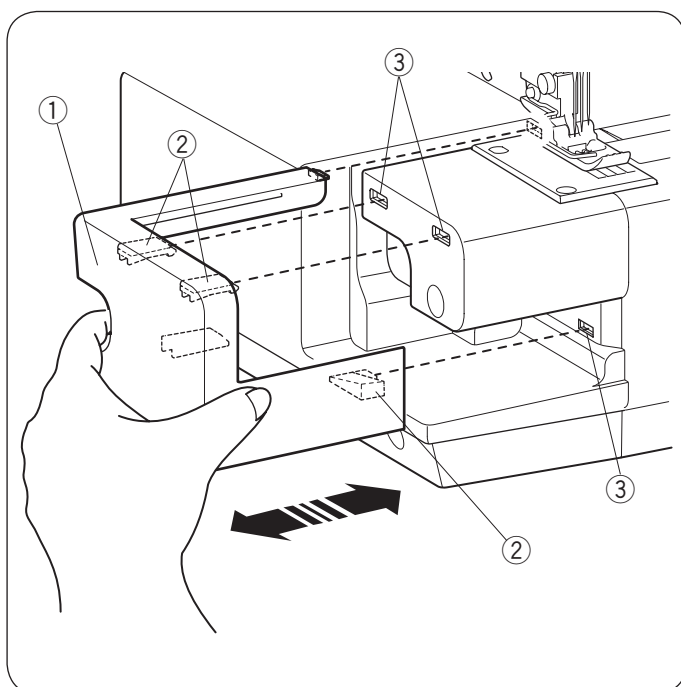


Table de rallonge

La table de rallonge procure une surface de couture supplémentaire et peut être facilement retirée pour la couture en bras libre. (voir page 40).

Retrait de la table de rallonge:

Retirez la table de rallonge de la machine.

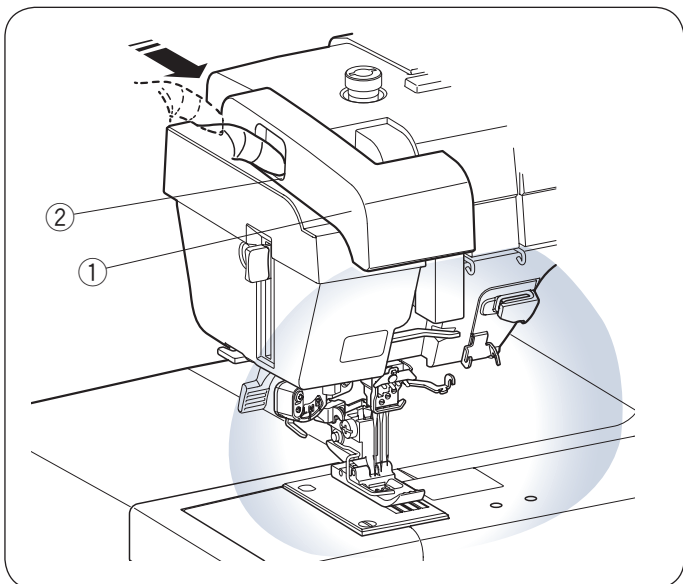
- ① Table de rallonge

Insertion de la table de rallonge:

Alignez les goupilles de la table avec les trous de la machine.

Poussez la table de rallonge jusqu'à ce qu'elle s'enclenche dans la machine.

- ② Goupille
- ③ Trou



Éclairage de couture rétractable

En plus des doubles éclairages LED, la machine est équipée d'un éclairage rétractable.

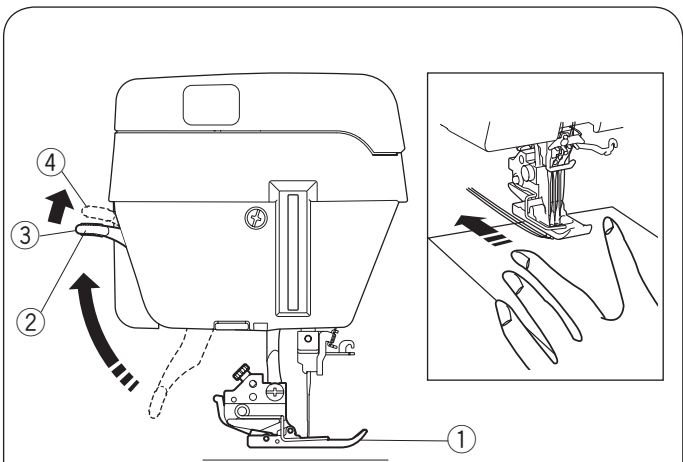
Placez votre doigt sur la languette puis faites glisser le bras vers vous. L'éclairage s'allume automatiquement. Réglez l'angle de l'éclairage pour illuminer la zone de travail.

- ① Support
- ② Languette

Repoussez le bras pour éteindre l'éclairage et le ranger.

⚠ ATTENTION:

Ne frappez pas ou n'appliquez pas une force excessive sur le bras de l'éclairage de couture rétractable car cela pourrait provoquer des dommages lorsqu'il est tendu.



Releveur du pied-de-biche

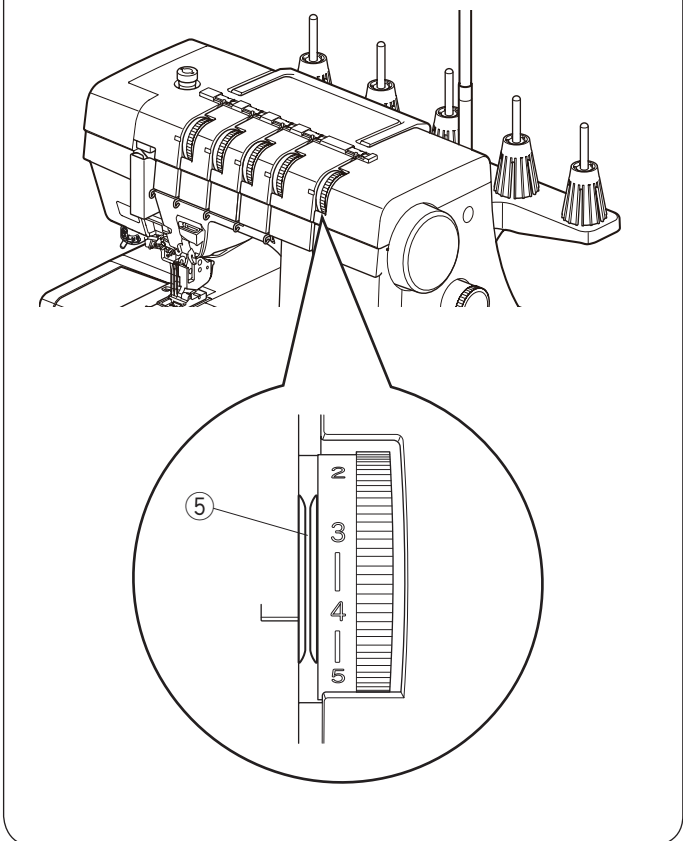
Manoeuvrez le releveur du pied-de-biche vers le haut ou vers le bas pour relever ou abaisser le pied presseur.

Relevez le levier du pied-de-biche avant d'enfiler la machine.

Vous pouvez élever le pied d'environ 1,5 mm (1/16 ") plus haut que la position normale en exerçant plus de pression lorsque vous soulevez le pied-de-biche. Cela permet de changer la plaque à aiguille et vous aide à placer des couches de tissu épais.

Abaissez toujours le releveur du pied-de-biche lorsque vous commencez à coudre.

- ① Pied-de-biche
- ② Releveur du pied-de-biche
- ③ Position haute standard
- ④ Position extra haute



REMARQUE:

- L'aiguille gauche peut être légèrement en dehors du bas du pied-de-biche lors de l'insertion de tissus épais sous le pied-de-biche. Assurez-vous d'insérer le tissu sous le pied-de-biche tout en soutenant les deux côtés du tissu autour du pied-de-biche. Il en va de même lorsque la couture est terminée au milieu de tissus épais.
- Les disques de tension s'ouvrent et la tension du fil est relâchée lorsque le releveur du pied-de-biche est relevé.

- ⑤ Disques de tension

Remplacement du pied presseur

ATTENTION:

Coupez l'alimentation lors du changement de pied presseur.

Retrait du pied presseur

Coupez l'alimentation.

Faites tourner le volant vers vous pour relever l'aiguille à sa position la plus haute.

Relevez le releveur du pied-de-biche.

Appuyez sur le levier situé à l'arrière du porte-pied.

Le pied presseur se détache.

- ① Volant
- ② Levier
- ③ Porte-pied

ATTENTION:

Ne poussez pas le levier par le haut.

Installation du pied presseur

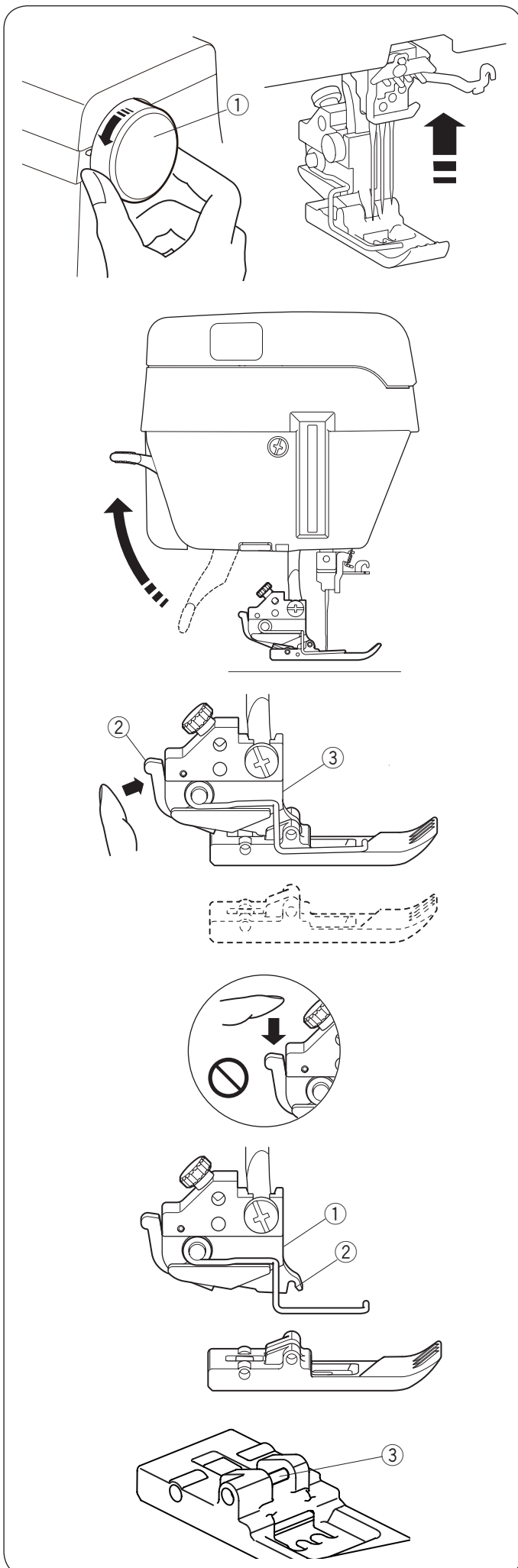
Coupez l'alimentation.

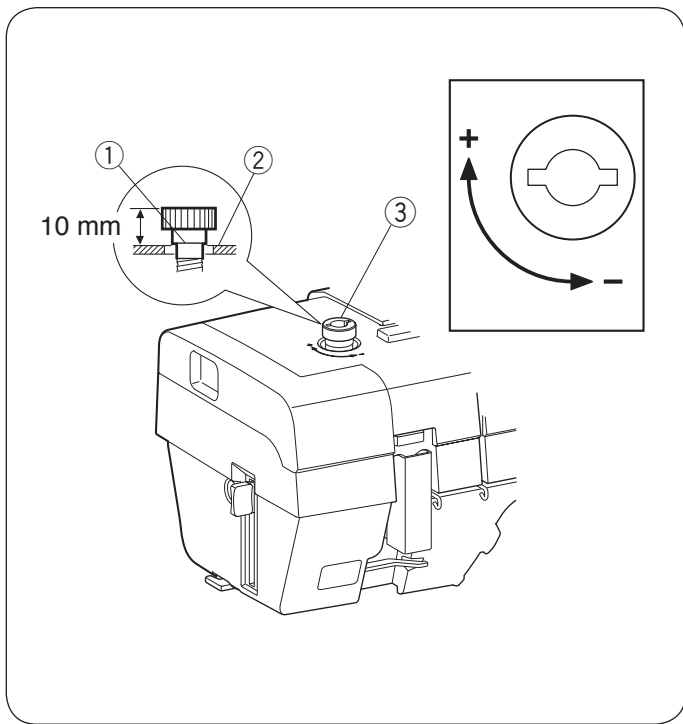
Placez le pied presseur tout en soulevant le releveur du pied-de-biche en position extra élevée, de façon à ce que la charnière du pied se trouve juste sous l'échancrure du porte-pied (voir page 6).

Abaissez le releveur de pied pour verrouiller le pied en position.

Remontez le relève-presseur pour vérifier que le pied est bien fixé.

- ① Porte-pied
- ② Échancrure
- ③ Charnière





Réglage de la pression du pied

Pour une couture régulière il n'est pas nécessaire de régler la pression du pied.

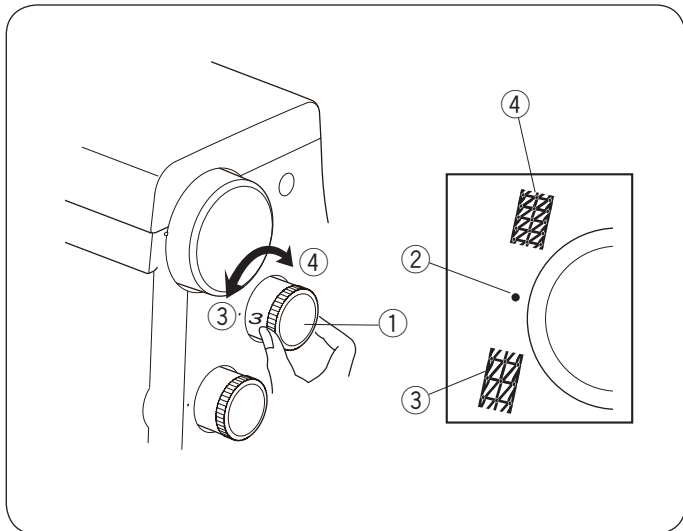
Pour coudre des tissus épais, augmentez la pression du pied en tournant la vis de réglage dans la direction "+".

Pour coudre des tissus légers, diminuez la pression du pied en tournant la vis de réglage dans la direction "-".

Après la couture, remettez la vis de réglage en position normale.

Pour une couture régulière, alignez la ligne de référence sur la vis avec la surface supérieure de la machine.

- ① Ligne de référence
- ② Surface supérieure
- ③ Vis de réglage



Réglage de la longueur de point

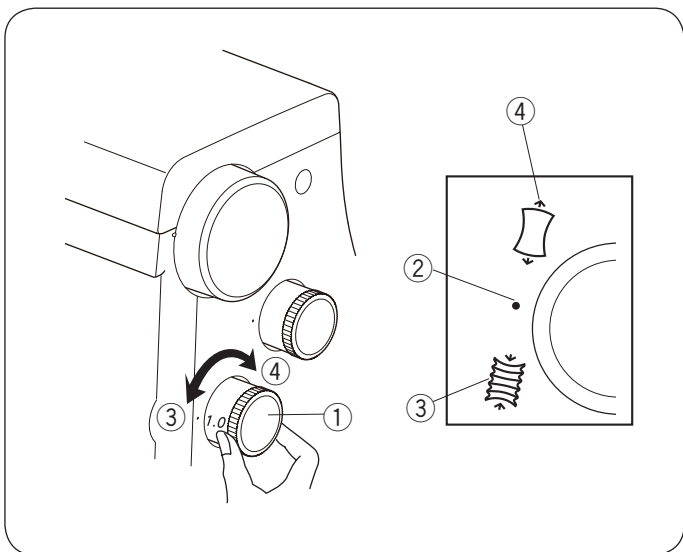
Pour régler la longueur de point, tournez la molette de réglage de la longueur de point.

Plus le chiffre est élevé, plus la longueur du point est longue.

Plus le nombre est petit, plus la longueur du point est courte.

• Pour les travaux de couture ordinaires, réglez le cadran sur 3.

- ① Sélecteur de longueur de point
- ② Repère de réglage
- ③ Augmentation de la longueur
- ④ Diminution de la longueur



Réglage de l'entraînement différentiel

Le rapport d'entraînement différentiel peut être modifié en tournant la molette d'entraînement différentiel.

Le chiffre affiché sur le cadran indique le rapport entre le mouvement d'entraînement principal et le mouvement d'entraînement secondaire.

• Pour les travaux de couture ordinaires, réglez le cadran sur 1.0.

• Pour coudre des tissus fins qui ont tendance à froncer, réglez le cadran sur un chiffre moins élevé.

• Pour coudre des tissus extensibles comme des tissus à mailles, des jerseys ou des tricots, réglez le cadran sur un chiffre plus élevé.

- ① Cadran d'entraînement différentiel
- ② Repère de réglage
- ③ Rétrécissement
- ④ Étirement

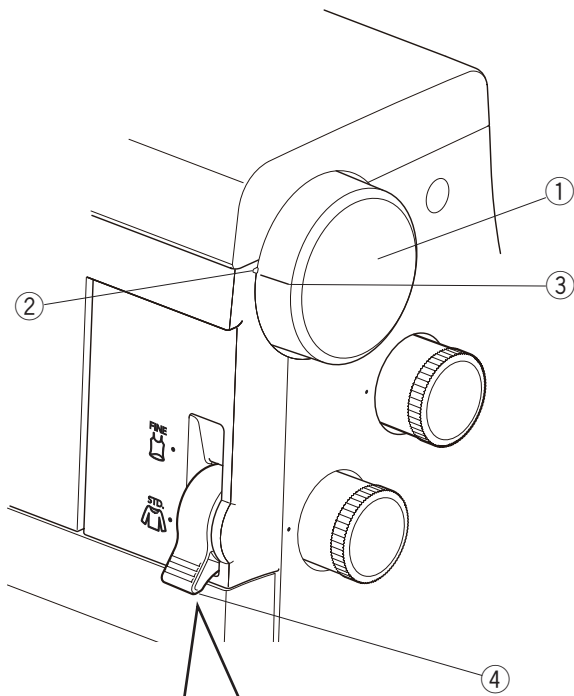
Réglage de la tension du fil

La tension du fil peut être réglée en tournant les molettes de tension du fil et le levier de commutation du mode fin (voir pages 26 - 33 pour les molettes de tension du fil).

REMARQUE:

Faites correspondre la marque sur la machine avec la marque de réglage sur le volant lorsque vous basculez le levier de commutation en mode fin. Relevez le releveur du pied-de-biche avant de basculer le levier de commutation en mode fin.

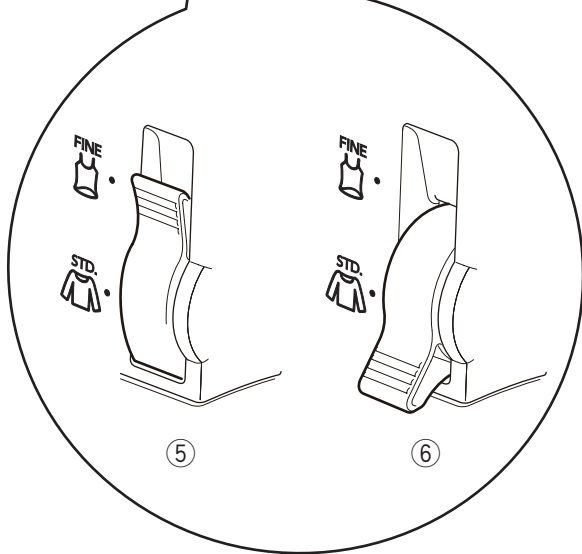
- ① Volant
- ② Marque
- ③ Repère de réglage



Levier de commutation de bascule en mode fin

Basculez le levier de commutation du mode fin sur STD pour des tissus réguliers d'épaisseur moyenne à épais. Basculez le levier de commutation du mode fin sur FINE pour les tissus FINS.

- ④ Levier de commutation de mode fin
- ⑤ FINE (pour les tissus fins)
- ⑥ STD. (pour des tissus réguliers/épais)



Changement de l'aiguille

REMARQUE:

Utilisez des aiguilles Schmetz EL X 705 80/12 ou 90/14 aiguilles.
La machine est installée avec les aiguilles Schmetz EL X 705 90 90/14.

⚠ AVERTISSEMENT:

Coupez l'alimentation et débranchez la machine avant de changer les aiguilles.

- 1 Tournez le volant vers vous pour relever l'aiguille à la position la plus haute.
 - 1 Volant
- 2 Desserrez la vis du pince-aiguille en la tournant dans le sens anti-horaire.
Retirez l'aiguille du pince-aiguille.
 - 2 Vis du pince-aiguille
 - 3 Petit tournevis
- 3 Insérez une aiguille dans le porte-aiguille avec le côté plat vers l'arrière et poussez-la contre la butée à l'aide du porte-aiguille de l'extrémité de l'enfile-aiguille.
 - 4 Côté plat
 - 5 Butée
 - 6 Porte-aiguille

Resserrez fermement la vis du pince-aiguille en ne lâchant pas le porte-aiguille.

Baissez le porte-aiguille et enlevez le.

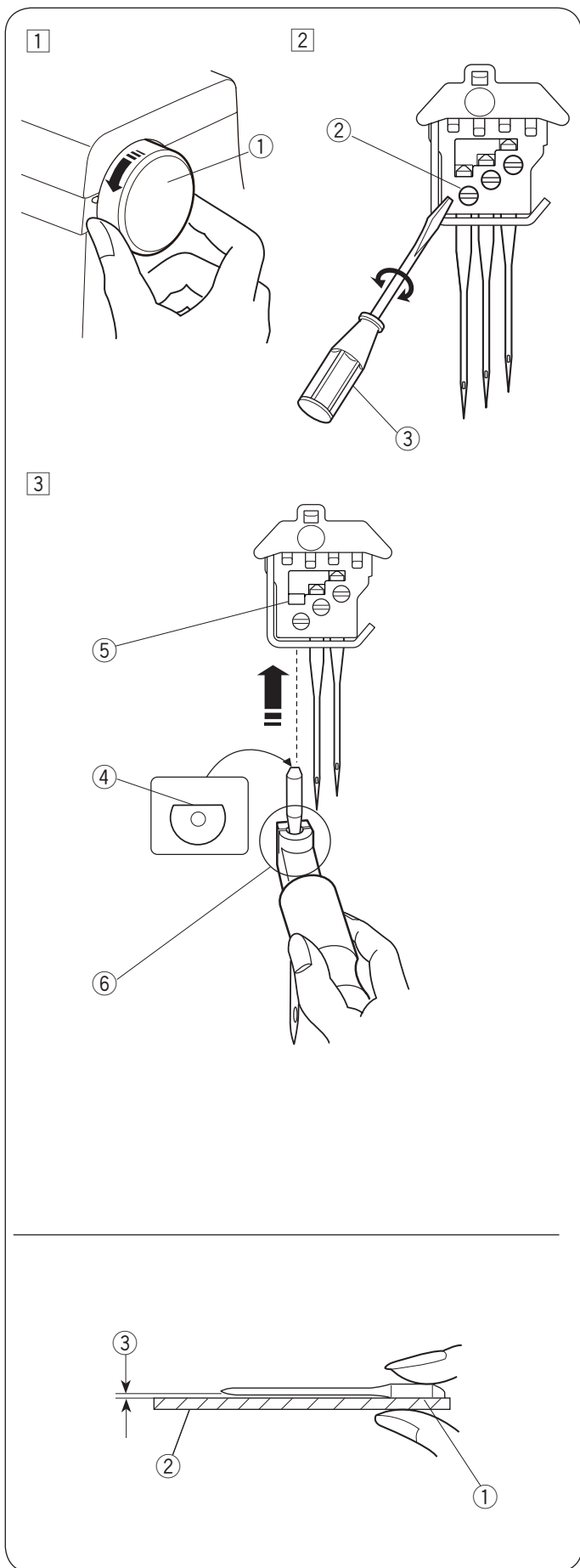
Vérification de l'aiguille

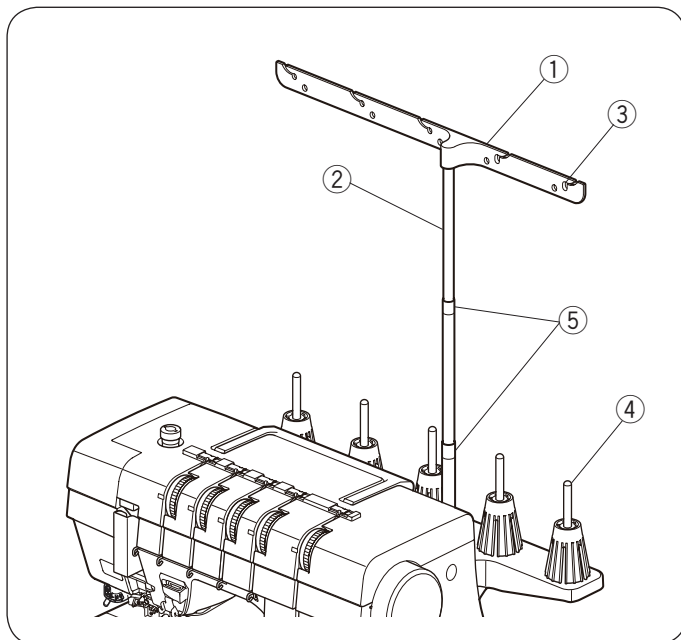
Pour vérifier que l'aiguille est en bon état, placez le côté plat de l'aiguille sur un objet plat (plaque à aiguille, verre, etc.). Le jeu entre l'aiguille et la surface plane doit être cohérent. Évitez les aiguilles déformées ou émoussées.

- 1 Côté plat
- 2 Surface plate
- 3 Écart

REMARQUE:

Évitez les aiguilles déformées ou émoussées.





Installation de la barre de guidage du fil

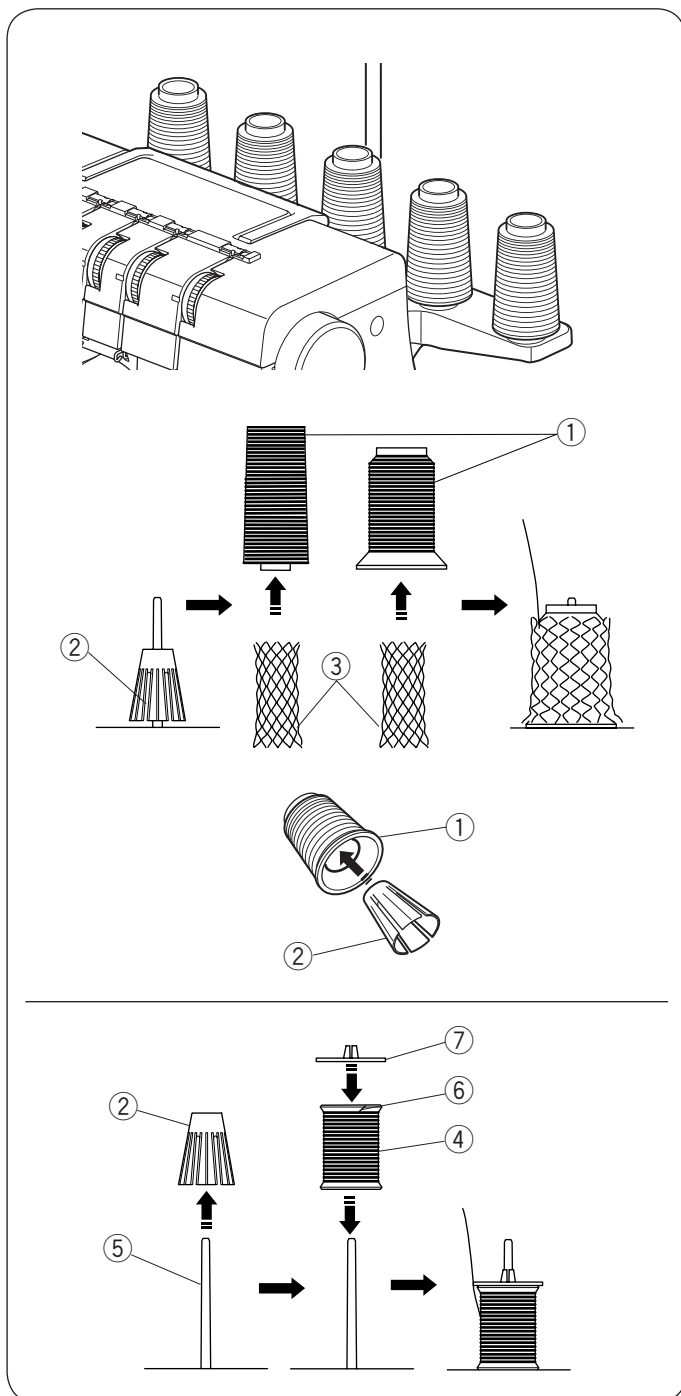
Relevez à fond la barre de guidage du fil.

Tournez la barre de façon à ce que les guide-fils soient juste au-dessus des tiges porte-bobine.

- ① Barre de guidage du fil
- ② Tringle de guidage du fil
- ③ Guide-fil
- ④ Tige porte-bobine
- ⑤ Butées

REMARQUE:

Veillez à enclencher les deux butées en place.



Installation des cônes de fil

Vous pouvez utiliser deux types de bobines pour cette machine.

Cône de fil

Lorsque vous utilisez des cônes de fil, fixez les supports de bobine aux porte-bobines.

Si le fil glisse d'un cône pendant l'enfilage et/ou la couture, placez un filet par-dessus le cône comme montré pour éviter les bourrages.

- ① Cône de fil
- ② Porte-bobine
- ③ Filet

REMARQUE:

Si le cône de bobine est instable, insérez complètement le porte-bobine dans le cône de bobine avant de le placer sur le porte-bobine.

Petites bobines

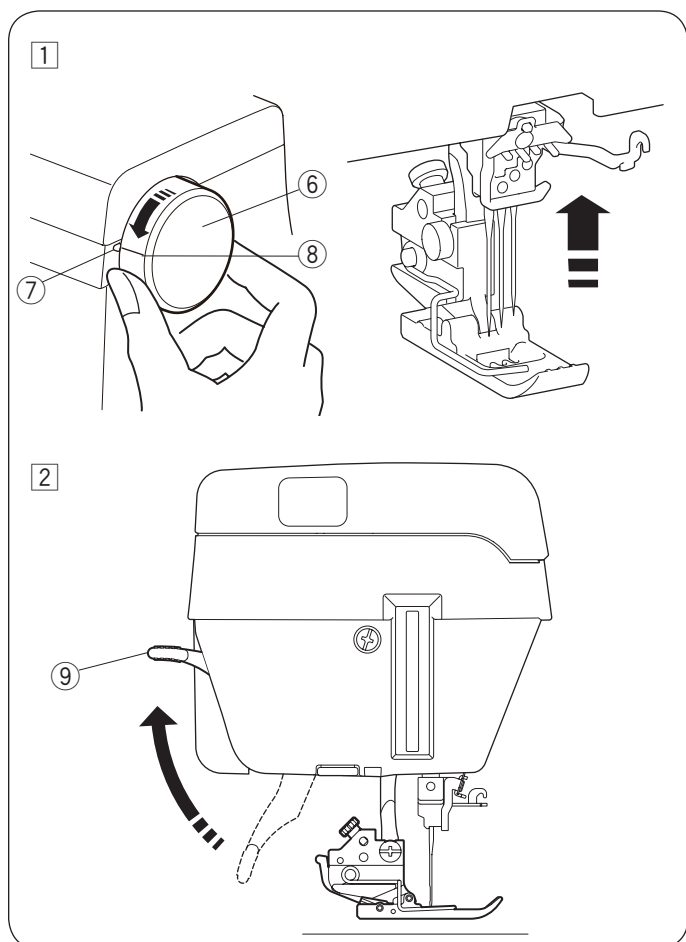
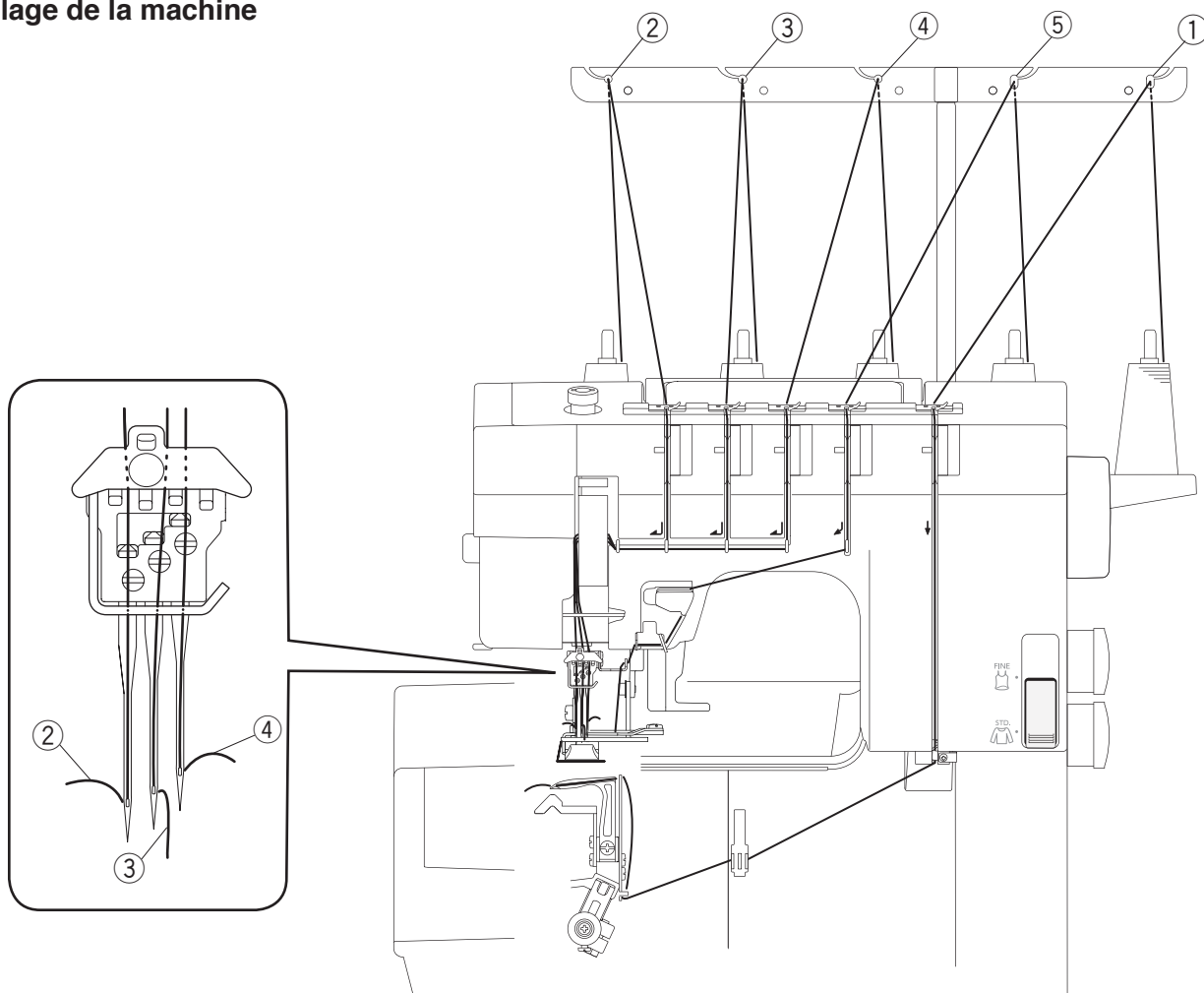
Pour les petites bobines, retirez les porte-bobine des tiges.

- ② Porte-bobine
- ④ Petite bobine de fil
- ⑤ Tige porte-bobine

Placez la bobine en orientant la fente vers le haut et placez le capuchon par-dessus.

- ⑥ Fente
- ⑦ Capuchon

Enfilage de la machine



⚠ AVERTISSEMENT:

Coupez l'alimentation la machine avant de procéder à l'enfilage.

Préparation de l'enfilage

- ① Fil d'aiguille gauche
- ② Fil d'aiguille gauche
- ③ Fil d'aiguille centrale
- ④ Fil d'aiguille droite
- ⑤ Fil du point de recouvrement

- ① Faites tourner le volant vers vous pour relever les aiguilles au maximum pour faire correspondre la marque sur la machine avec la marque de réglage sur le volant.

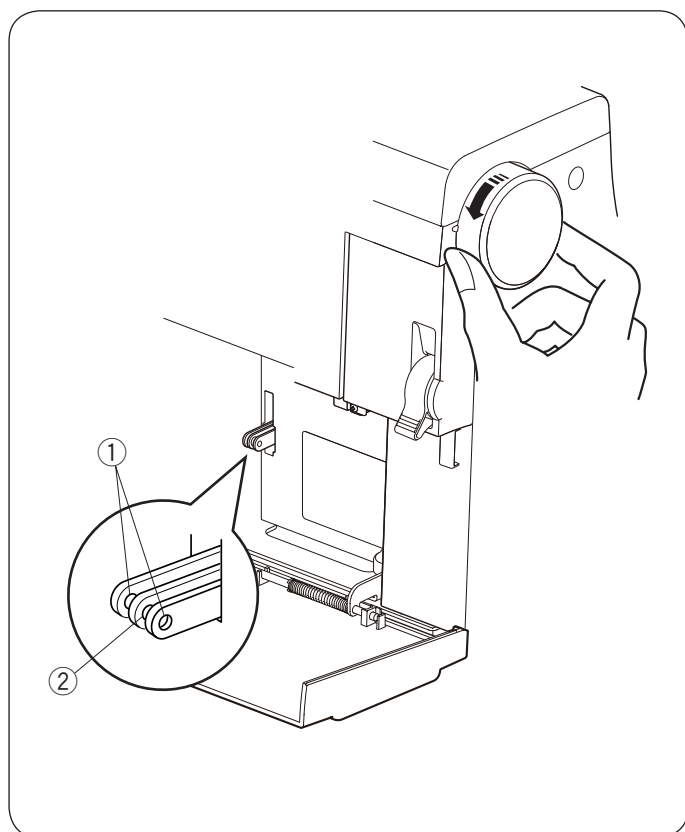
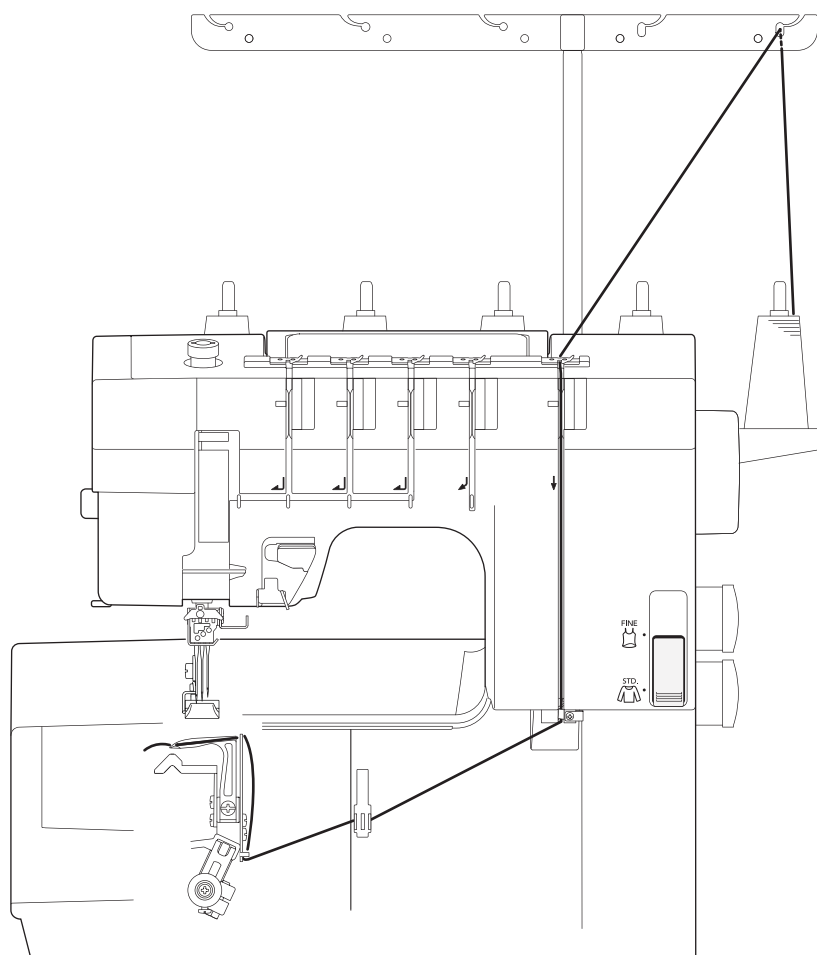
- ⑥ Volant
- ⑦ Marque
- ⑧ Repère de réglage

REMARQUE:

Pour enfiler la machine, le releveur du pied-de-biche doit toujours être relevé.

- ② Remontez le levier du pied presseur.
- ⑨ Releveur du pied-de-biche

Enfilage du boucleur

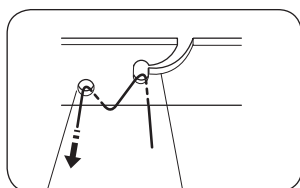
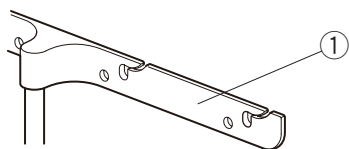


Ouvrez le couvercle du boucleur en le faisant glisser vers la droite (voir page 5).

Tournez le volant vers vous pour aligner les deux trous de guidage avec l'œil du levier releveur de fil du boucleur, comme illustré.

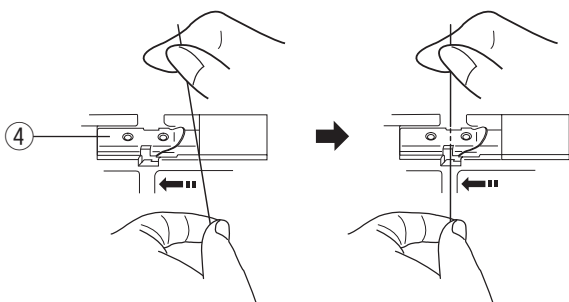
- ① Trous de guidage
- ② Chas du levier de relevage du boucleur

1



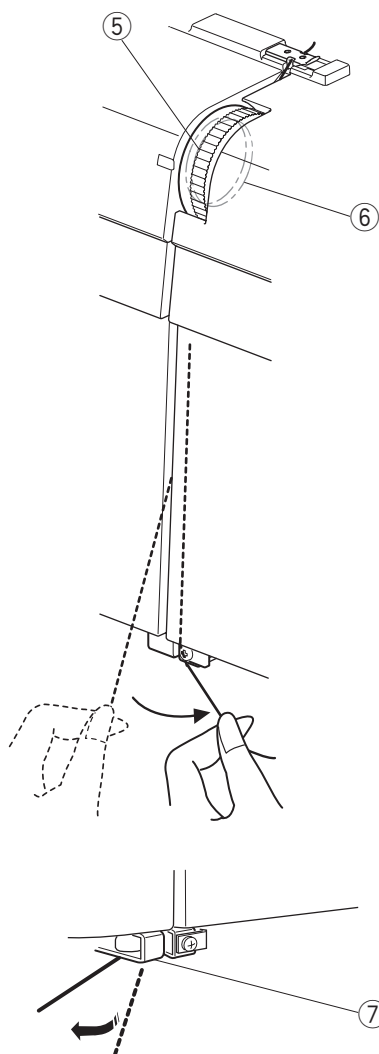
3 2

2



4

3 4



5

6

7

Enfilez le boucleur en procédant comme suit:

1 Faites passer le fil par le côté droit de guidage du fil en l'enfilant par derrière, comme montré.

1 Barre de guidage du fil

REMARQUE:

Si le fil glisse hors de l'encoche du cran de guidage du fil, refaites passer le fil par le trou du guide-fil, comme montré.

2 Encoche

3 Trou

2 Glissez le fil dans la plaque de guide-fil sur la machine comme montré.

4 Plaque de guide-fil

3 Tirez le fil le long de la fente et passez-le à travers la molette de tension.

5 Cadran de tension

6 Disques de tension

REMARQUE:

Maintenez le fil par les deux bouts et tirez légèrement dessus pour s'assurer qu'il soit correctement inséré entre les disques de tension.

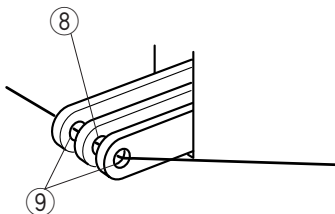
4 Avancez le fil vers le bas dans le guide-fil du boucleur (A).

7 Guide-fil du boucleur (A)

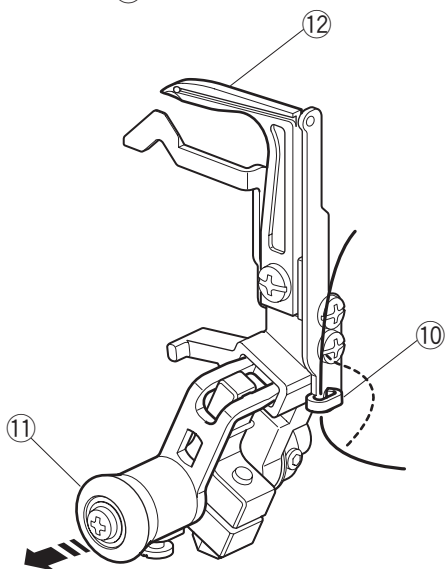
REMARQUE:

Tirez du fil pour le faire passer au travers du guide-fil du boucleur (A) jusqu'à ce qu'il s'enclenche tout en maintenant le fil dans la plaque du guide-fil.

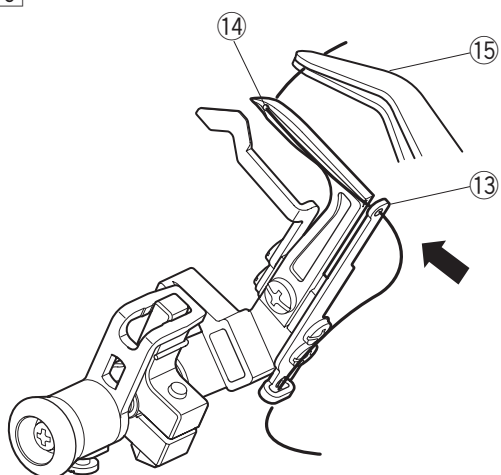
5



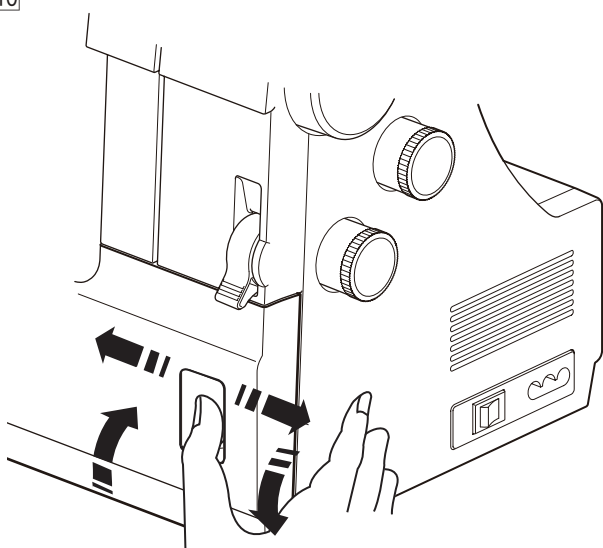
6 7



8 9



10



- 5 Tournez le volant vers vous plusieurs fois pour aligner le chas du levier de relevage du boucleur et les deux trous de guidage.

Enfilez le fil dans les guide-fils des bras de relevage du boucleur et les deux trous de guidage.

- 8 Chas du levier de relevage du boucleur
- 9 Trous de guidage

- 6 Faites passer le fil derrière le guide-fil du boucleur (B) par la droite.

- 10 Guide-fil du boucleur (B)

- 7 Tirez sur le bouton de dégagement du boucleur. Celui-ci s'incline vers la droite, ce qui permet d'y accéder facilement.

- 11 Bouton de dégagement du boucleur
- 12 Boucleur

- 8 Enfilez le fil dans le guide-fil du boucleur (C), puis dans le chas du boucleur.

Tirez 10cm de fil vers l'arrière.

- 13 Guide-fil du boucleur (D)
- 14 Chas du boucleur

REMARQUE:

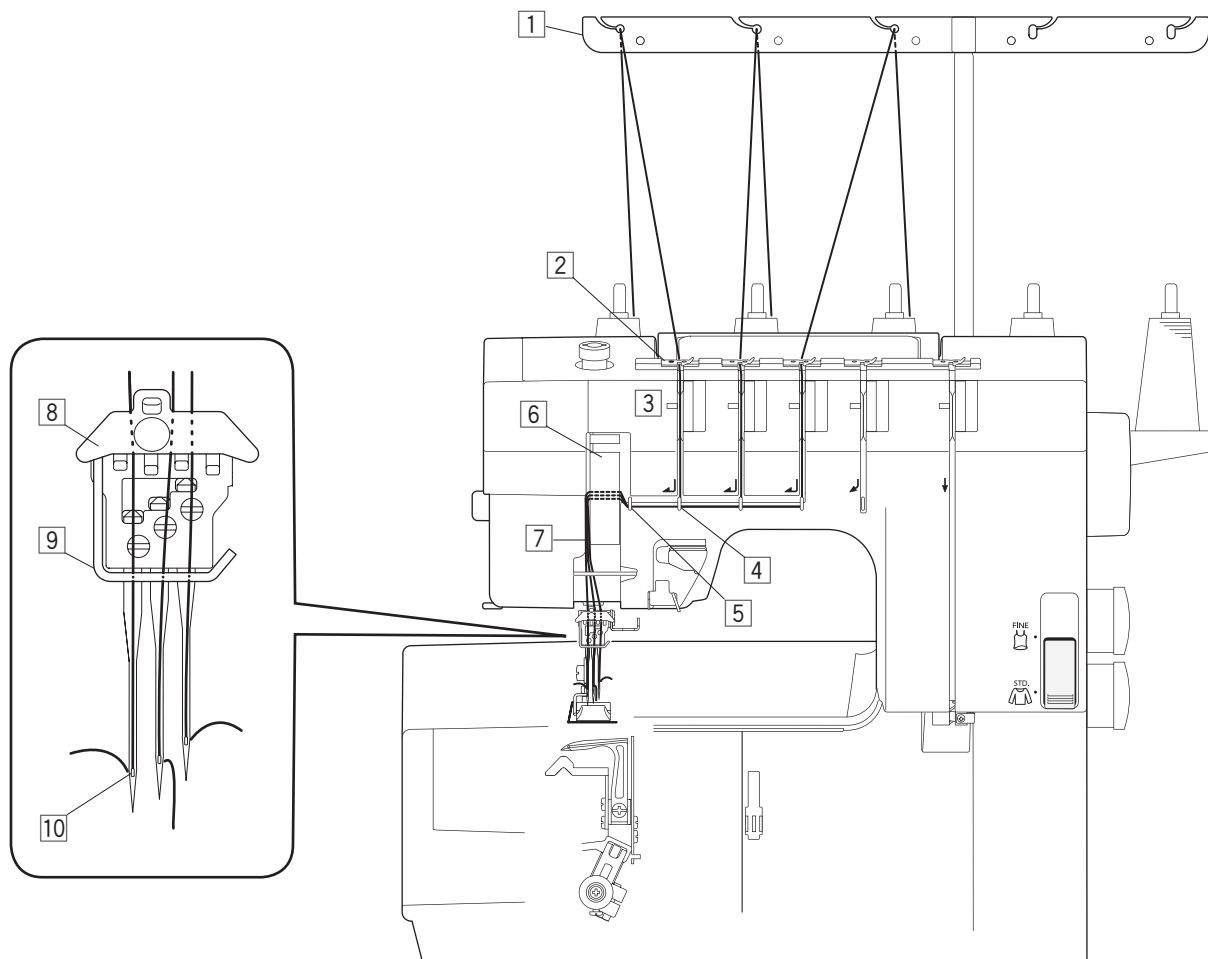
Vous pouvez utiliser des pinces.

- 15 Pinces

- 9 Poussez le boucleur dans le sens indiqué par la flèche pour le ramener à sa position d'origine.

- 10 Refermez le couvercle du boucleur.

Enfilage des aiguilles



Enfilez chaque aiguille en procédant comme suit:

- 1 Faites passer le fil par le côté gauche du guide-fil du fil en l'enfilant par derrière, comme montré.

① Barre de guidage du fil

REMARQUE:

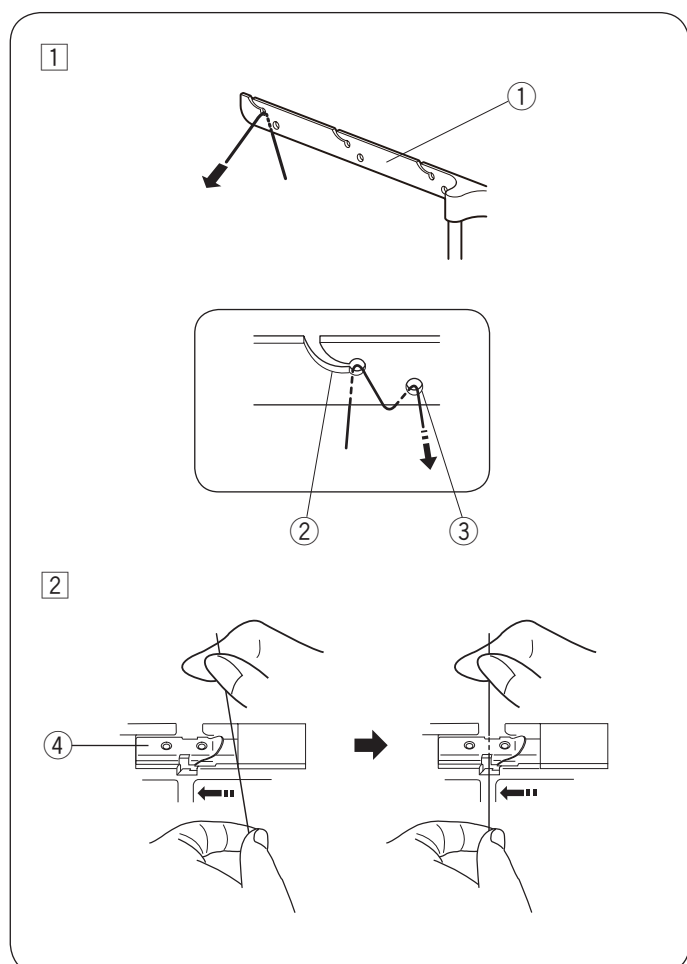
Si le fil glisse hors de l'encoche de la barre de guidage du fil, refaites passer le fil par le trou du guide-fil, comme montré.

② Encoche

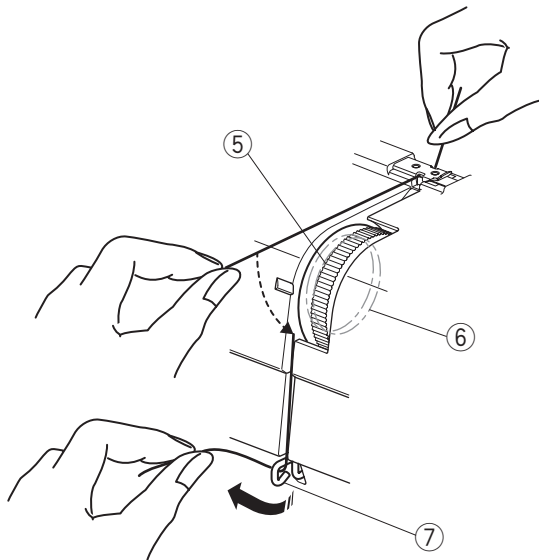
③ Trou

- 2 Glissez le fil dans la plaque de guide-fil sur la machine comme montré.

④ Plaque de guide-fil



3 4



3 Tirez le fil le long de la fente et passez-le à travers la molette de tension.

- 5 Cadran de tension
- 6 Disques de tension

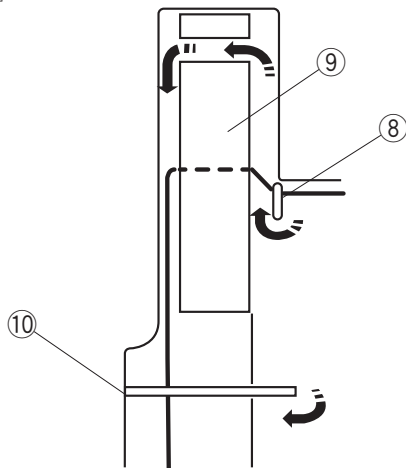
REMARQUE:

Maintenez le fil par les deux bouts et tirez légèrement dessus pour s'assurer qu'il soit correctement inséré entre les disques de tension.

4 Faites passer le fil par le guide-fil (A) par la droite.

- 7 Guide-fil (A)

5 6 7



5 Tirez le fil vers la gauche et enfitez-le dans le guide-fil (B).

6 Faites remonter le fil et faites-le passer derrière le couvercle du bras de relevage.

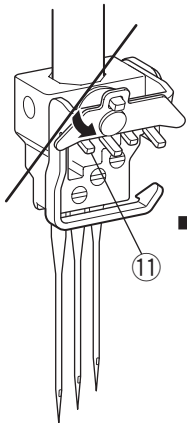
- 8 Guide-fil (B)
- 9 Couvercle du bras de relevage

7 Faites descendre le fil et faites-le glisser derrière le guide-fil (C) par la droite.

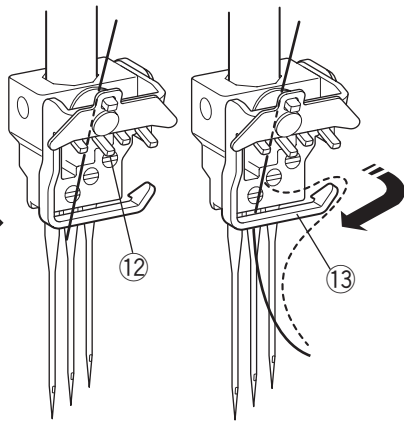
- 10 Guide-fil (C)

(A)

8

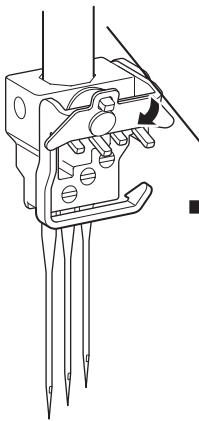


9

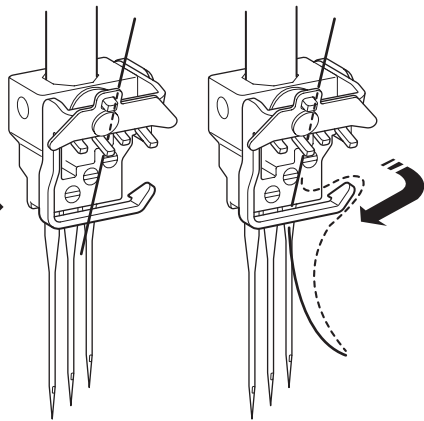


(B)

8

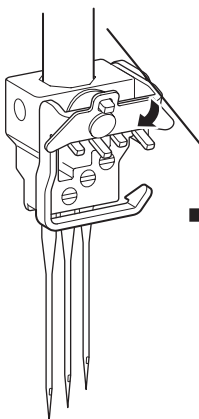


9

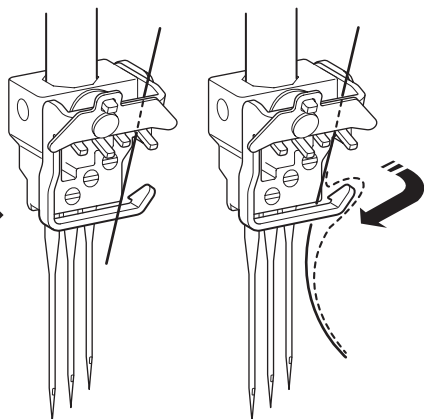


(C)

8



9



8 Enfilez chaque aiguille comme suit :

Aiguille gauche (A):

Faites passer le fil derrière la plaque de guide-fil par la gauche. Glissez le fil entre la première et la deuxième patte en partant de la gauche.

- ① Plaque de guide-fil
- ② Pattes
- ③ Guide-fil de la barre d'aiguille

Aiguille centrale (B):

Faites passer le fil derrière la plaque de guide-fil par la droite. Glissez le fil entre les deux pattes du milieu.

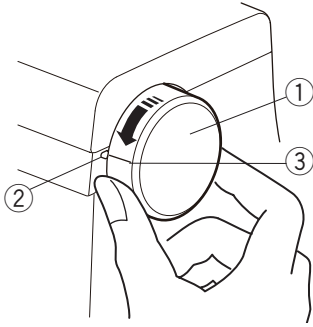
Aiguille droite (C):

Faites passer le fil derrière la plaque de guide-fil par la droite. Glissez le fil entre la première et la deuxième patte en partant de la droite.

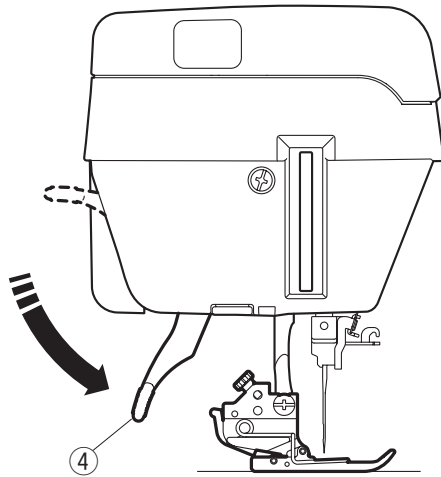
9 Faites glisser tous les fils derrière le guide-fil de la barre d'aiguille par la droite.

10 Enfilez chaque aiguille avec l'enfile-aiguille (Voir "Enfile-aiguille intégré" à la page 19 - 20).

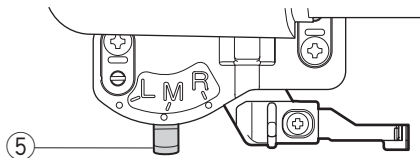
1



2



3



Enfile-aiguille intégré

Enfilez les aiguilles avec l'enfile-aiguille intégré.



ATTENTION:

Coupez l'alimentation la machine avant de procéder à l'enfilage.

Assurez-vous que l'épandeur du point de recouvrement est rangé dans la machine lorsque vous utilisez l'enfile-aiguille intégré (voir page 38).

REMARQUE:

N'utilisez pas de fils #30 ou plus épais.

- 1 Tournez le volant vers vous pour correspondre la marque sur la machine avec la marque de réglage sur le volant.

- ① Volant
- ② Marque
- ③ Repère de réglage

- 2 Remontez le releveur du pied-de-biche.

- ④ Releveur du pied-de-biche

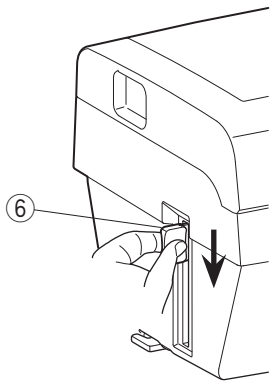
- 3 **L:** Réglez le levier du commutateur de l'enfile-aiguille sur L lorsque vous enfilez l'aiguille gauche.

M: Réglez le levier du commutateur de l'enfile-aiguille sur M lorsque vous enfilez l'aiguille centrale.

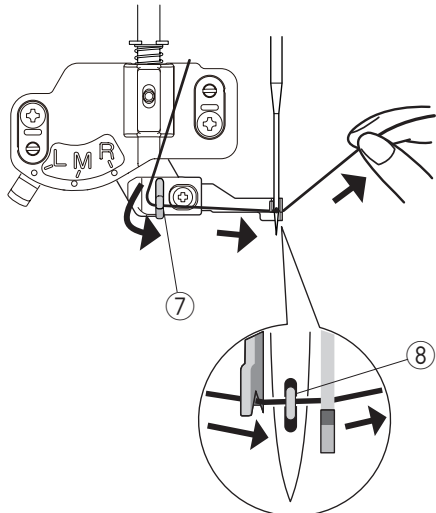
R: Réglez le levier du commutateur de l'enfile-aiguille sur R lorsque vous enfilez l'aiguille droite.

- ⑤ Levier de commutation de l'enfile-aiguille

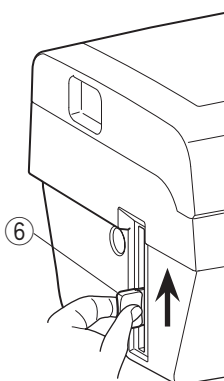
4



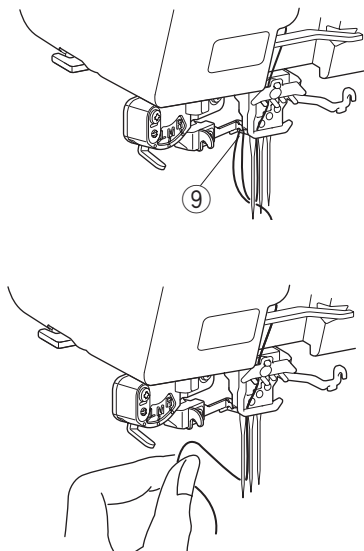
5



6



7



4 Abaissez le levier de l'enfile-aiguille aussi bas que possible.

⑥ Levier de l'enfile-aiguille

5 Tirez le fil le long du guide sur le levier de l'enfile-aiguille depuis la gauche et sous le crochet.

⑦ Guide

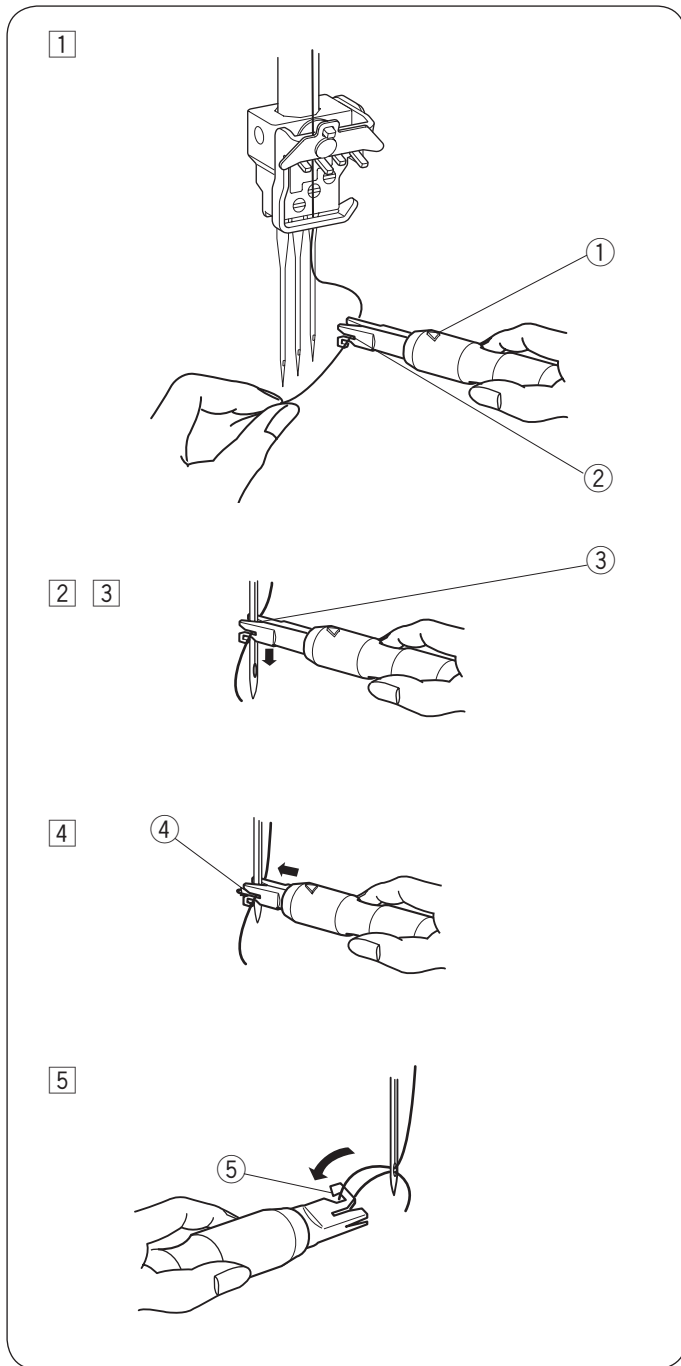
⑧ Crochet

6 Soulevez lentement le levier de l'enfileur pour qu'une boucle du fil soit tirée à travers l'aiguille.

⑥ Levier de l'enfile-aiguille

⑨ Boucle

7 Tirez la boucle de fil et tirez l'extrémité du fil vers l'arrière à travers le chas de l'aiguille.



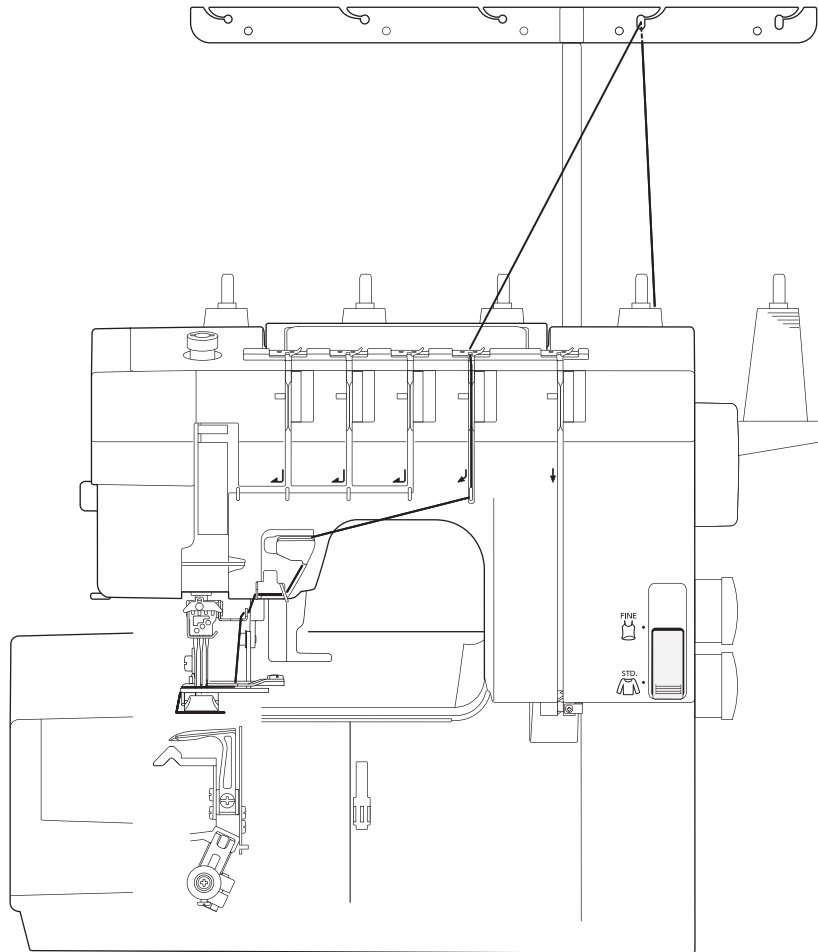
Enfile-aiguille pratique

- 1 Maintenez le manche de l'enfile-aiguille de façon à ce que la marque du triangle soit orientée vers le haut. Introduisez le fil dans la fente de l'encoche en Y.
 - 1 Marque du triangle
 - 2 Encoche en Y

- 2 Placez l'encoche en V sur l'aiguille, juste au-dessus du chas.
- 3 Faites descendre l'enfile-aiguille le long de l'aiguille tout en exerçant une pression contre celle-ci, jusqu'à ce que la tige de l'enfile-aiguille pénètre dans le chas de l'aiguille.
 - 3 Encoche en V
- 4 Poussez sur l'enfile-aiguille pour que le fil pénètre dans le chas de l'aiguille.
 - 4 Tige de l'enfile-aiguille

- 5 Éloignez l'enfile-aiguille de l'aiguille. Saisissez ensuite la boucle du fil avec le crochet. Tirez l'extrémité du fil vers l'arrière.
 - 5 Crochet

Enfilage des guides et du crochet de guidage du point de recouvrement



Préparation de l'enfilage

REMARQUE:

Relevez l'épandeur du point de recouvrement lorsque vous utilisez l'enfile-aiguille intégré.

- 1 Faites tourner le volant vers vous pour relever les aiguilles au maximum pour faire correspondre la marque sur la machine avec la marque de réglage sur le volant.

- ① Volant
- ② Marque
- ③ Repère de réglage

- 2 Remontez le releveur du pied-de-biche.

- ④ Releveur du pied-de-biche

- 3 Tournez le levier de commutation du mode fin sur STD pour coudre le point de recouvrement.

- ⑤ Levier de commutation du mode fin

- 4 Insérez une chute de tissu.

Abaissez le releveur du pied-de-biche et cousez 3 à 5 points de recouvrement.

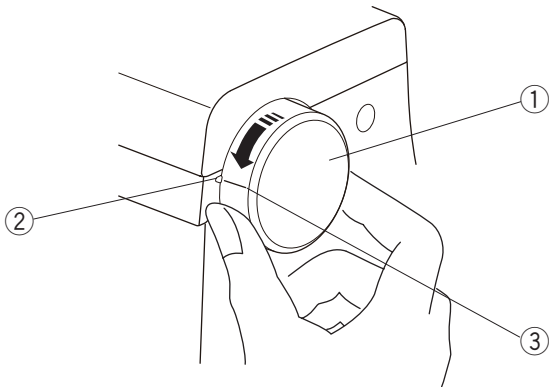
Faites tourner le volant vers vous pour relever les aiguilles au maximum pour faire correspondre la marque sur la machine avec la marque de réglage sur le volant.

Relevez le releveur du pied-de-biche.

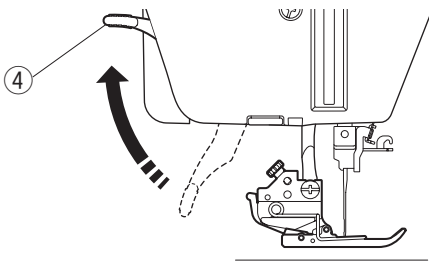
Abaissez le levier du point de recouvrement pour mettre en place l'épandeur du point de recouvrement.

- ⑥ Levier du point de recouvrement
- ⑦ Épandeur du point de recouvrement

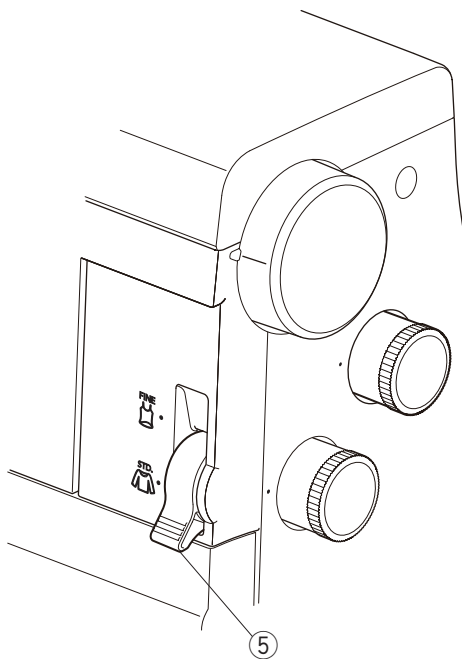
1



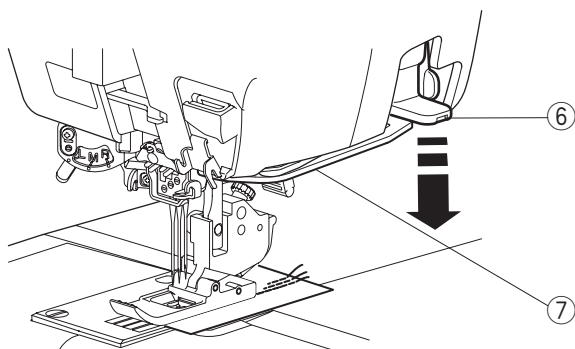
2



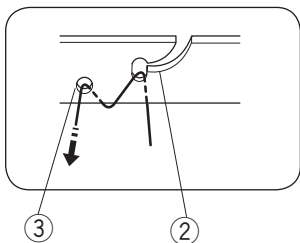
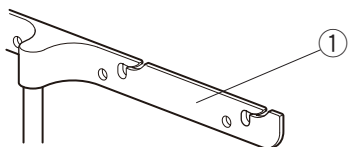
3



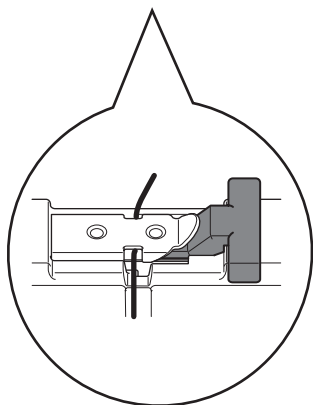
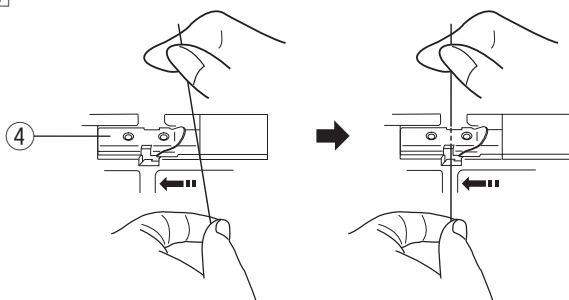
4



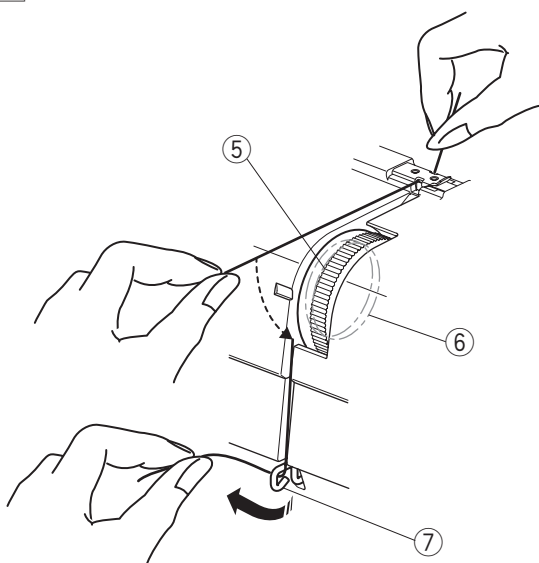
1



2



3 4



Enfilez le fil du point de recouvrement en suivant les étapes suivantes:

1 Faites passer le fil par le côté droit de la guide-fil du fil en l'enfilant par derrière, comme indiqué.

① Barre de guidage du fil

REMARQUE:

Si le fil sort de l'encoche du cran de guidage du fil, refaites passer le fil par le trou du guide-fil, comme montré

② Encoche

③ Trou

2 Glissez le fil dans la plaque de guide-fil sur la machine comme indiqué.

④ Plaque de guide-fil

REMARQUE:

Lorsque vous utilisez des fils épais, utilisez le pince de libération de tension.

Placez le pince de libération de tension dans la plaque du guide-fil.

3 Tirez le fil le long de la fente et passez-le à travers la molette de tension.

⑤ Cadran de tension

⑥ Disques de tension

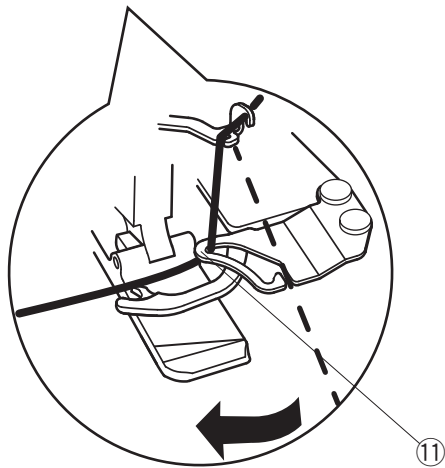
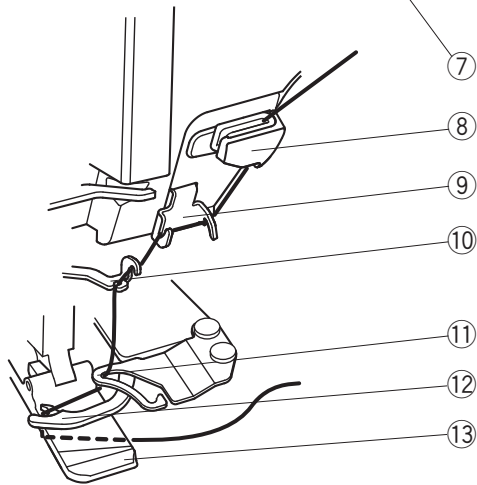
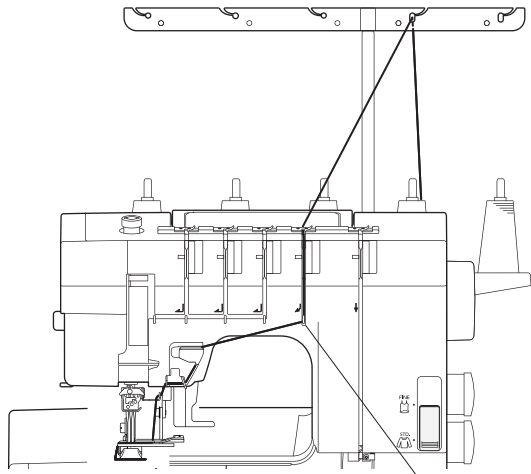
REMARQUE:

Maintenez le fil par les deux bouts et tirez légèrement dessus pour s'assurer qu'il soit correctement inséré entre les disques de tension.

4 Faites passer le fil par le guide-fil (A) par la droite.

⑦ Guide-fil du point de recouvrement (A)

5



- 5 Enfilez le fil du point de recouvrement dans l'ordre indiqué.

REMARQUE:

Ne poussez pas le guide-fil du point de recouvrement (E) vers la droite pendant l'enfilage.

- ⑦ Guide-fil du point de recouvrement (A)
- ⑧ Guide-fil du point de recouvrement (B)
- ⑨ Guide-fil du point de recouvrement (C)
- ⑩ Guide-fil du point de recouvrement (D)
- ⑪ Guide-fil du point de recouvrement (E)
- ⑫ Épandeur du point de recouvrement

Faites passer le fil du point de recouvrement en diagonale sous le pied presseur comme indiqué et tirez 4" (10 cm) de fil.

- ⑬ Pied-de-biche

Remontez le releveur du pied-de-biche.

Voir "Début de la couture pour point de recouvrement" à la page 38 pour commencer à coudre le point de recouvrement supérieur.

REMARQUE:

Tenez le fil aux deux extrémités et tirez doucement pour vous assurez que le fil est correctement inséré dans le guide-fil du point de recouvrement (E).

- ⑪ Guide-fil du point de recouvrement (E)

TYPES DE POINTS ET RÉGLAGES DE TENSION

Type de tissu		Taille d'aiguille	Type de fil
Fin	Tissus fins à mailles Jersey fin	80/12 ou 90/14	Polar #60-90
Standard à Épais	Jersey Molleton	80/12 ou 90/14	Polar #60

REMARQUE:

- La machine est installée avec les aiguilles Schmetz EL X 705 90/14.
- L'attachement pose-biais (optionnel) ne peut pas être utilisé avec le point de recouvrement.)

Point de recouvrement

Ce point peut être cousu avec deux ou trois aiguilles et cinq/quatre fils.

Ce point forme deux ou trois rangées parallèles du point droit sur l'endroit du tissu avec le point de recouvrement, idéal pour réaliser les ourlets, pour fixer les élastiques, pour coudre les points décoratifs, etc.

Il existe trois types de point de recouvrement:

- Point de recouvrement triple
- Point de recouvrement: Étroit 3 mm (à droite)
- Point de recouvrement: Largeur 6 mm

1 Point de recouvrement triple

Le triple point de recouvrement s'effectue avec les trois aiguilles et quatre fils.

Ce point, qui forme trois rangées parallèles de points droits sur l'endroit du tissu, est idéal pour réaliser des ourlets, fixer des élastiques, les points fantaisie, etc.

- ① Aiguille gauche
- ② Aiguille centrale
- ③ Aiguille droite

2 Point de recouvrement: Étroit 3 mm (à droite)

Retirez l'aiguille droite (voir en page 10).

Enfilez le boucleur, l'aiguille droite et l'aiguille centrale.

- ② Aiguille centrale
- ③ Aiguille droite

REMARQUE:

Resserrez la vis du pince-aiguille qui ne sert pas pour éviter de la perdre.

3 Point de recouvrement: Largeur 6 mm

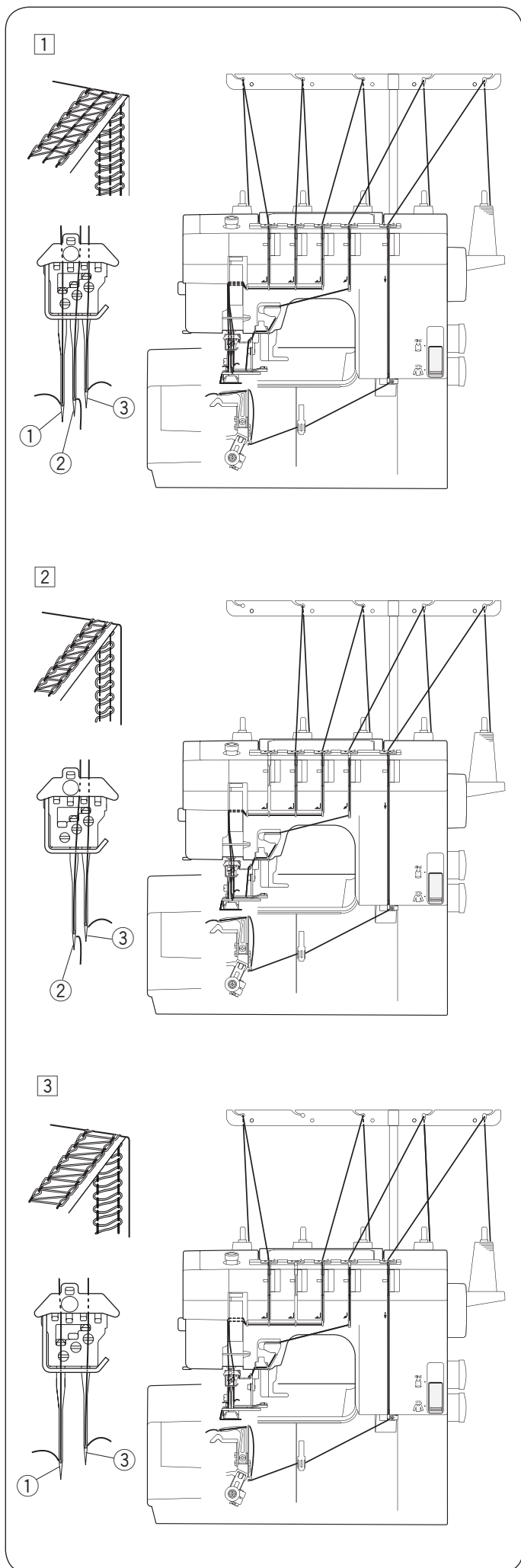
Retirez l'aiguille centrale (voir en page 10).

Enfilez le boucleur, l'aiguille droite et l'aiguille gauche.

- ① Aiguille gauche
- ③ Aiguille droite

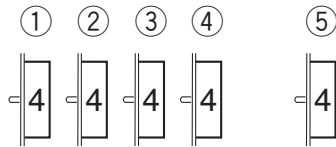
REMARQUE:

Resserrez la vis du pince-aiguille qui ne sert pas pour éviter de la perdre.

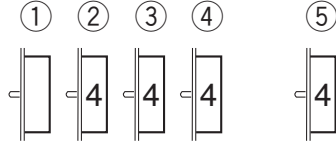


1 2

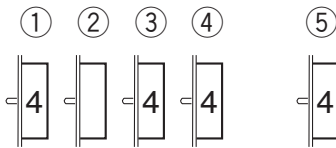
[1]



[2]



[3]



Équilibrage de la tension de fil

1 Réglez les cadrans de tension comme suit:

[1] Pour Point de recouvrement triple

①	Cadrans de tension de fil, aiguille gauche:	4
②	Cadrans de tension de fil, aiguille centrale:	4
③	Cadrans de tension de fil, aiguille droite:	4
④	Cadrans de tension de fil de recouvrement:	4
⑤	Cadrans de tension de fil du boucleur:	4

[2] Pour Étroit 3 mm (à droite)

①	Cadrans de tension de fil, aiguille gauche:	-
②	Cadrans de tension de fil, aiguille centrale:	4
③	Cadrans de tension de fil, aiguille droite:	4
④	Cadrans de tension de fil de recouvrement:	4
⑤	Cadrans de tension de fil du boucleur:	4

[3] Pour Largeur 6 mm

①	Cadrans de tension de fil, aiguille gauche:	4
②	Cadrans de tension de fil, aiguille centrale:	-
③	Cadrans de tension de fil, aiguille droite:	4
④	Cadrans de tension de fil de recouvrement:	4
⑤	Cadrans de tension de fil du boucleur:	4

2 Vérifiez l'équilibrage de la tension en réalisant un échantillon de couture sur le même tissu et avec les mêmes fils que ceux qui seront utilisés pour l'ouvrage. Réglez plus précisément la tension si nécessaire.

Tension équilibrée

Les rangées de points sur l'endroit du tissu sont droites et régulières. Le fil du boucleur forme les doubles rangées de carrés barrés.

- ① Envers du tissu
- ② Fil du boucleur
- ③ Fil d'aiguille gauche
- ④ Fil d'aiguille centrale
- ⑤ Fil d'aiguille droite
- ⑥ Fil du point de recouvrement
- ⑦ Endroit du tissu

Réglage de la tension du fil d'aiguille

(A) Si le fil d'aiguille n'est pas assez tendu:

Augmentez la tension de fil de l'aiguille et/ou diminuez la tension du fil de recouvrement pour corriger le problème.

(B) Si le fil d'aiguille est trop tendu:

Réduisez la tension de fil de l'aiguille et/ou augmentez la tension du fil de recouvrement pour corriger le problème.

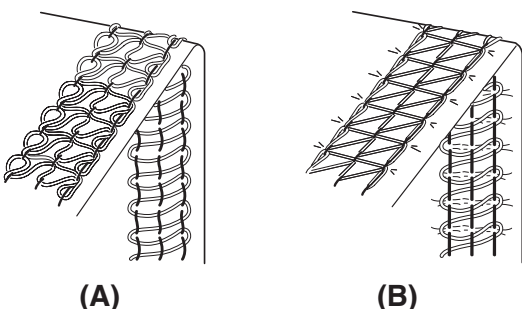
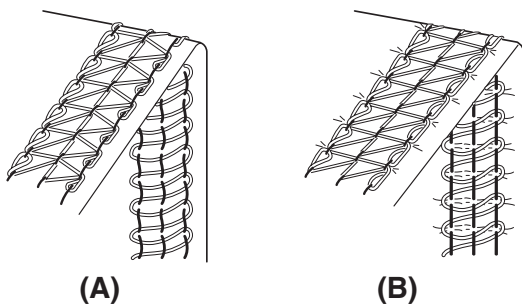
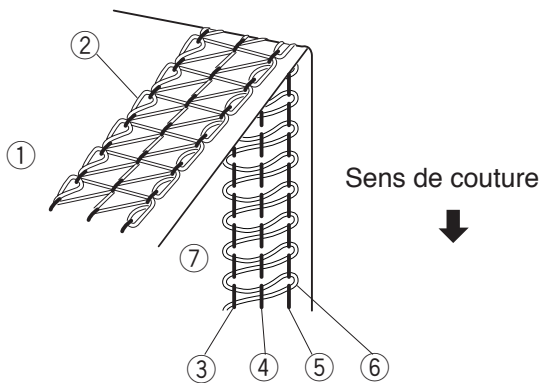
Réglage de la tension du fil du boucleur

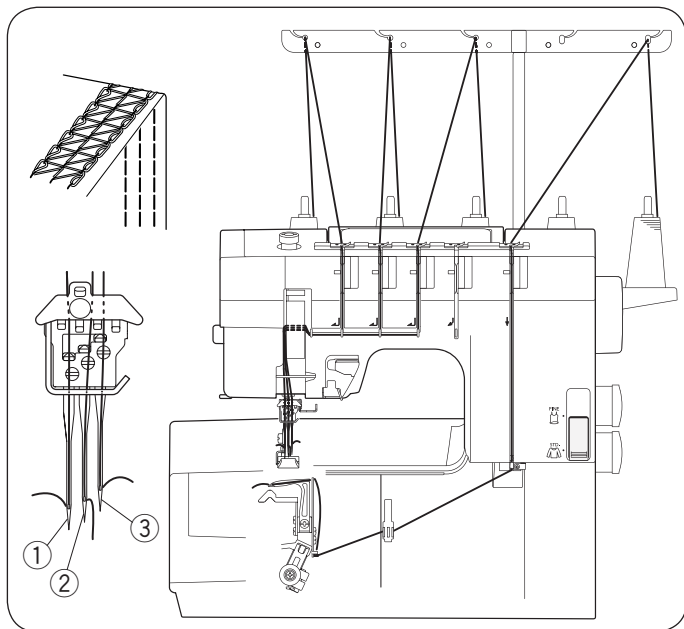
(A) Si le fil du boucleur n'est pas assez tendu:

Augmentez la tension du fil du boucleur et/ou diminuez la tension du fil de l'aiguille et la tension du fil de recouvrement pour corriger le problème.

(B) Si le fil du boucleur est trop tendu:

Réduisez la tension du fil du boucleur et/ou diminuez la tension du fil de l'aiguille et la tension du fil de recouvrement pour corriger le problème.



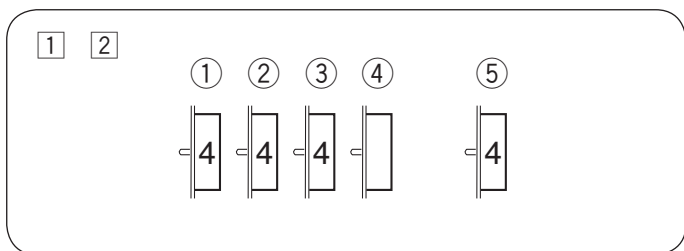


Ourlet couvert triple

Le triple point de recouvrement s'effectue avec les trois aiguilles et quatre fils.

Ce point, qui forme trois rangées parallèles de points droits sur l'endroit du tissu, est idéal pour réaliser des ourlets, fixer des élastiques, coudre des points fantaisie, etc.

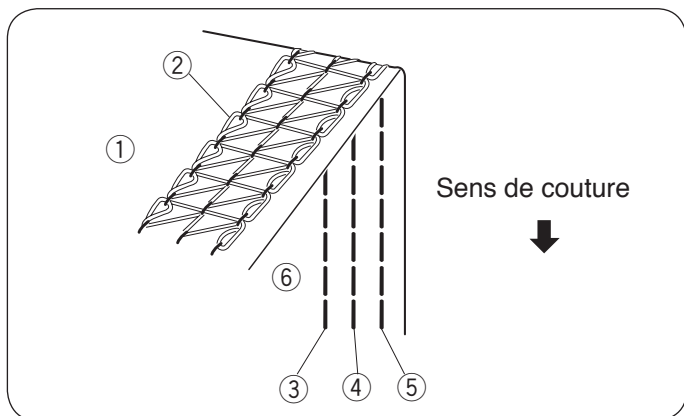
- ① Aiguille gauche
- ② Aiguille centrale
- ③ Aiguille droite



Équilibrage de la tension de fil

① Réglez les cadrans de tension comme suit:

- ① Cadran de tension de fil, aiguille gauche: 4
- ② Cadran de tension de fil, aiguille centrale: 4
- ③ Cadran de tension de fil, aiguille droite: 4
- ④ Cadran de tension de fil de recouvrement: -
- ⑤ Cadran de tension de fil du boucleur: 4

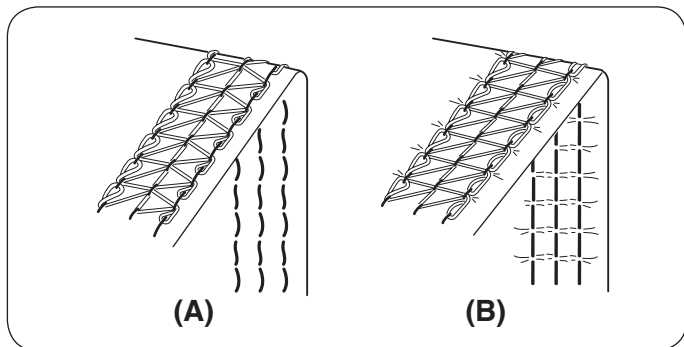


② Vérifiez l'équilibrage de la tension en réalisant un échantillon de couture sur le même tissu et avec les mêmes fils que ceux qui seront utilisés pour l'ouvrage. Réglez plus précisément la tension si nécessaire.

Tension équilibrée

Les rangées de points sur l'endroit du tissu sont droites et régulières. Le fil du boucleur forme les rangées duelles de carrés barrés.

- ① Envers du tissu
- ② Fil du boucleur
- ③ Fil d'aiguille gauche
- ④ Fil d'aiguille centrale
- ⑤ Fil d'aiguille droite
- ⑥ Endroit du tissu



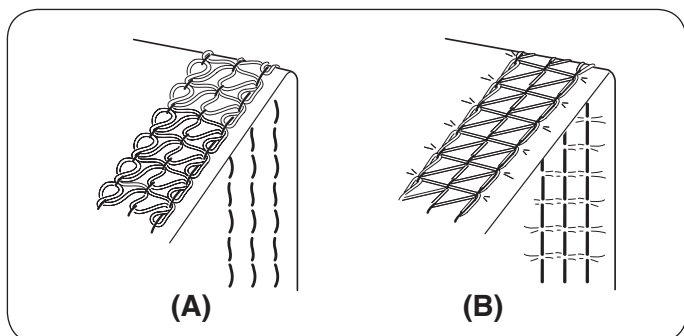
Réglage de la tension du fil d'aiguille

(A) Si le fil d'aiguille n'est pas assez tendu:

Augmentez la tension de fil de l'aiguille et/ou diminuez la tension de fil du boucleur pour corriger le problème.

(B) Si le fil d'aiguille est trop tendu:

Réduisez la tension de fil de l'aiguille et/ou augmentez la tension de fil du boucleur pour corriger le problème.



Réglage de la tension du fil du boucleur

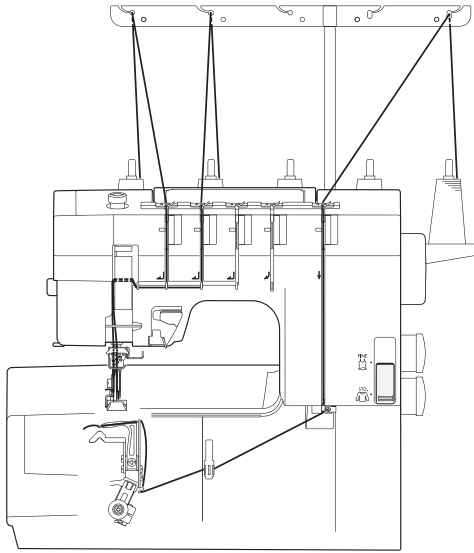
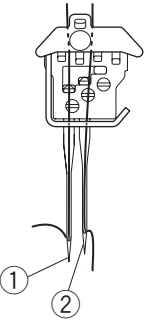
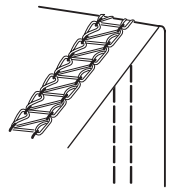
(A) Si le fil du boucleur n'est pas assez tendu:

Augmentez la tension de fil du boucleur et/ou diminuez la tension de fil de l'aiguille pour corriger le problème.

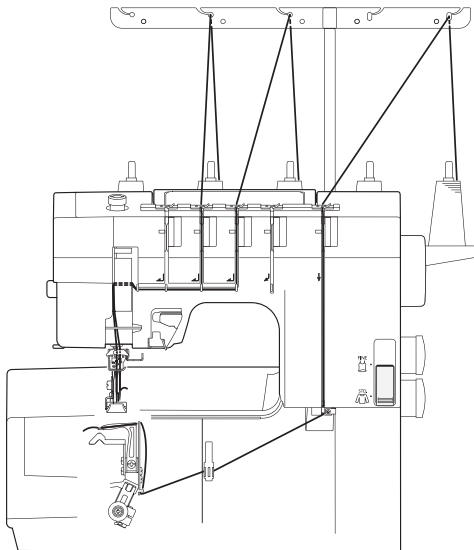
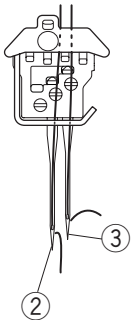
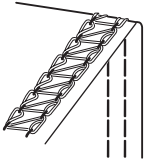
(B) Si le fil du boucleur est trop tendu:

Réduisez la tension de fil du boucleur et/ou augmentez la tension de fil de l'aiguille pour corriger le problème.

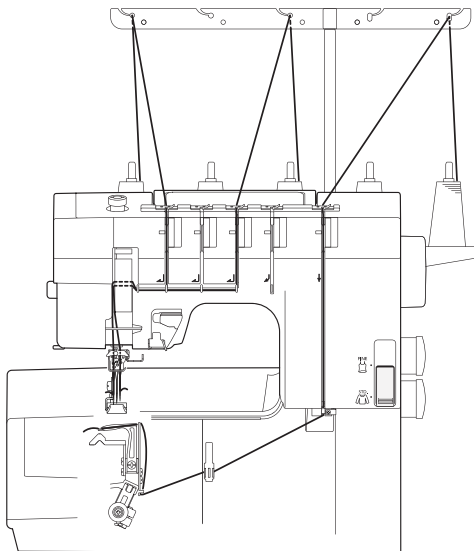
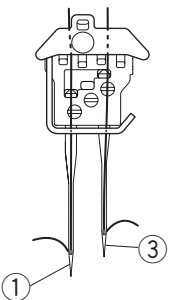
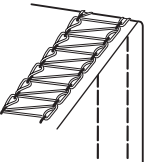
1



2



3



Ourlet couvert

Ce point s'effectue avec deux aiguilles et trois fils et forme deux rangées parallèles de points droits sur l'endroit du tissu. Il est fréquemment utilisé sur les manchettes, les bords cotés extensibles des tee-shirts, etc.

Il existe trois types de point de recouvrement:

- Étroit 3 mm (à gauche)
- Étroit 3 mm (à droite)
- Largeur 6 mm

1 Étroit 3 mm (à gauche)

Retirez l'aiguille droite (voir en page 10). Enfilez le boucleur, l'aiguille gauche et l'aiguille centrale.

- ① Aiguille gauche
- ② Aiguille centrale

REMARQUE:

Resserrez la vis du pince-aiguille qui ne sert pas pour éviter de la perdre.

2 Étroit 3 mm (à droite)

Retirez l'aiguille gauche (voir en page 10). Enfilez le boucleur, l'aiguille droite et l'aiguille centrale.

- ② Aiguille centrale
- ③ Aiguille droite

REMARQUE:

Resserrez la vis du pince-aiguille qui ne sert pas pour éviter de la perdre.

3 Largeur 6 mm

Retirez l'aiguille centrale (voir en page 10). Enfilez le boucleur, l'aiguille droite et l'aiguille gauche.

- ① Aiguille gauche
- ③ Aiguille droite

REMARQUE:

Resserrez la vis du pince-aiguille qui ne sert pas pour éviter de la perdre.

Équilibrage de la tension de fil

1 Réglez les cadrans de tension comme suit:

[1] Pour Étroit 3 mm (à gauche)

①	Cadran de tension de fil, aiguille gauche:	4
②	Cadran de tension de fil, aiguille centrale:	4
③	Cadran de tension de fil, aiguille droite:	-
④	Cadran de tension de fil de recouvrement:	-
⑤	Cadran de tension de fil du boucleur:	4

[2] Pour Étroit 3 mm (à droite)

①	Cadran de tension de fil, aiguille gauche:	-
②	Cadran de tension de fil, aiguille centrale:	4
③	Cadran de tension de fil, aiguille droite:	4
④	Cadran de tension de fil de recouvrement:	-
⑤	Cadran de tension de fil du boucleur:	4

[3] Pour Largeur 6 mm

①	Cadran de tension de fil, aiguille gauche:	4
②	Cadran de tension de fil, aiguille centrale:	-
③	Cadran de tension de fil, aiguille droite:	4
④	Cadran de tension de fil de recouvrement:	-
⑤	Cadran de tension de fil du boucleur:	4

2 Vérifiez l'équilibrage de la tension en réalisant un échantillon de couture sur le même tissu et avec les mêmes fils que ceux qui seront utilisés pour l'ouvrage. Réglez plus précisément la tension si nécessaire.

Tension équilibrée

Les rangées de points sur l'endroit du tissu sont droites et régulières. Le fil du boucleur forme une rangée de carrés barrés.

- ① Envers du tissu
- ② Fil du boucleur
- ③ Fil d'aiguille gauche
- ④ Fil d'aiguille droite
- ⑤ Fil d'aiguille droite

Réglage de la tension du fil d'aiguille

(A) Si le fil d'aiguille n'est pas assez tendu:

Augmentez la tension de fil de l'aiguille et/ou diminuez la tension de fil du boucleur pour corriger le problème.

(B) Si le fil d'aiguille est trop tendu:

Réduisez la tension de fil de l'aiguille et/ou augmentez la tension de fil du boucleur pour corriger le problème.

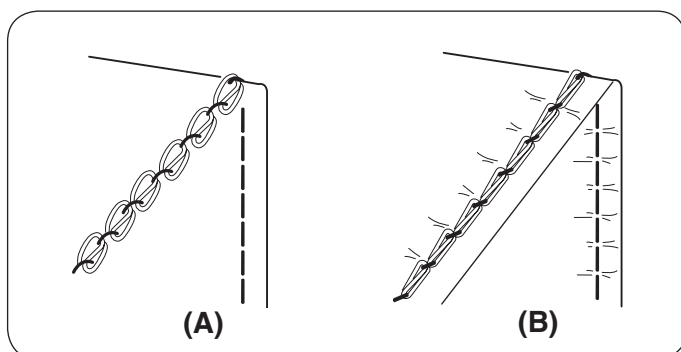
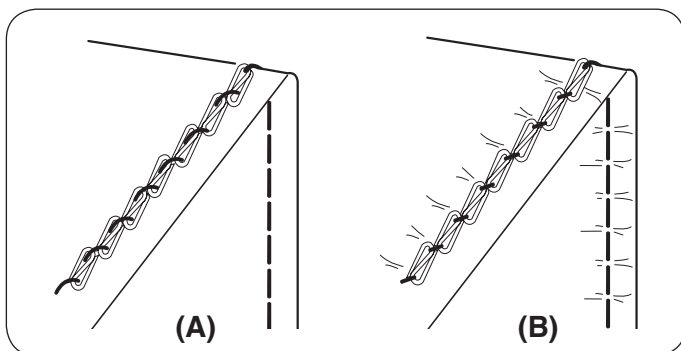
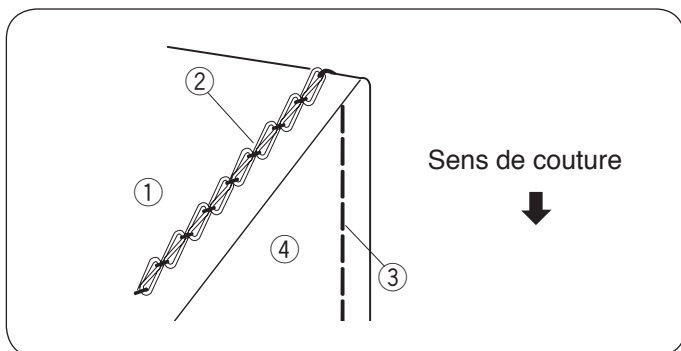
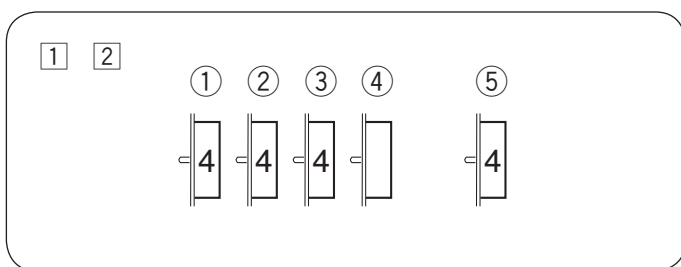
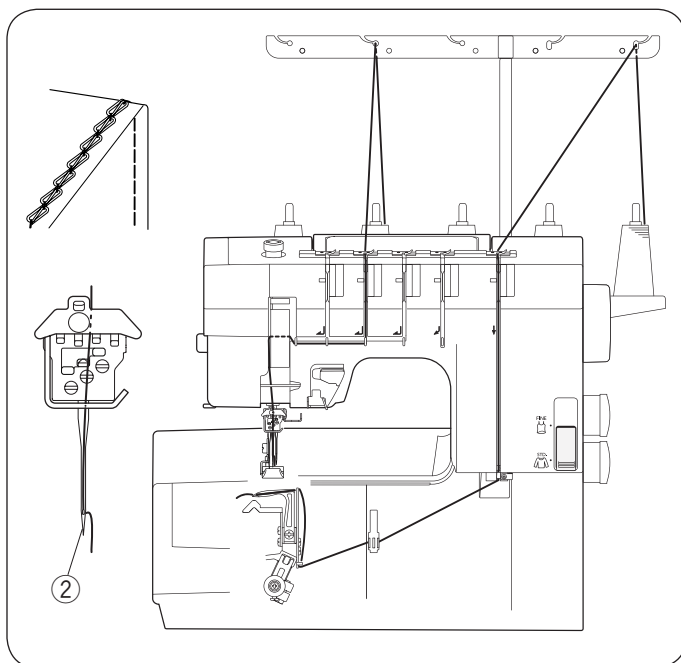
Réglage de la tension du fil du boucleur

(A) Si le fil du boucleur n'est pas assez tendu:

Augmentez la tension de fil du boucleur et/ou diminuez la tension de fil de l'aiguille pour corriger le problème.

(B) Si le fil du boucleur est trop tendu:

Réduisez la tension de fil du boucleur et/ou augmentez la tension de fil de l'aiguille pour corriger le problème.



Point de chaînette

Ce point est réalisé avec une seule aiguille et deux fils et forme une chaîne avec le fil du boucleur sur l'envers du tissu.

Il s'agit d'un point solide et flexible qui est utilisé pour coudre des tissus à mailles, fixer des élastiques ou des biais, etc.

Enfilez l'une des trois aiguilles et le boucleur. Retirez les aiguilles non utilisées (voir en page 10).

REMARQUE:

Resserrez la vis du pince-aiguille qui ne sert pas pour éviter de la perdre.

Équilibrage de la tension de fil

1 Réglez les cadrans de tension comme suit:

① Cadrans de tension de fil, aiguille gauche:	4
② Cadrans de tension de fil, aiguille centrale:	4
③ Cadrans de tension de fil, aiguille droite:	4
④ Cadrans de tension de fil de recouvrement:	-
⑤ Cadrans de tension de fil du boucleur:	4

REMARQUE:

Réglez le cadran de tension correspondant à l'aiguille qui est utilisée.

2 Vérifiez l'équilibrage de la tension en réalisant un échantillon de couture sur le même tissu et avec les mêmes fils que ceux qui seront utilisés pour l'ouvrage. Réglez plus précisément la tension si nécessaire.

Tension équilibrée

Le point droit situé sur l'endroit du tissu est droit et régulier.

Le fil du boucleur forme une chaîne.

- ① Envers du tissu
- ② Fil du boucleur
- ③ Fil d'aiguille
- ④ Endroit du tissu

Réglage de la tension du fil d'aiguille

(A) Si le fil d'aiguille n'est pas assez tendu:

Augmentez la tension de fil de l'aiguille et/ou diminuez la tension de fil du boucleur pour corriger le problème.

(B) Si le fil d'aiguille est trop tendu:

Réduisez la tension de fil de l'aiguille et/ou augmentez la tension de fil du boucleur pour corriger le problème.

Réglage de la tension du fil du boucleur

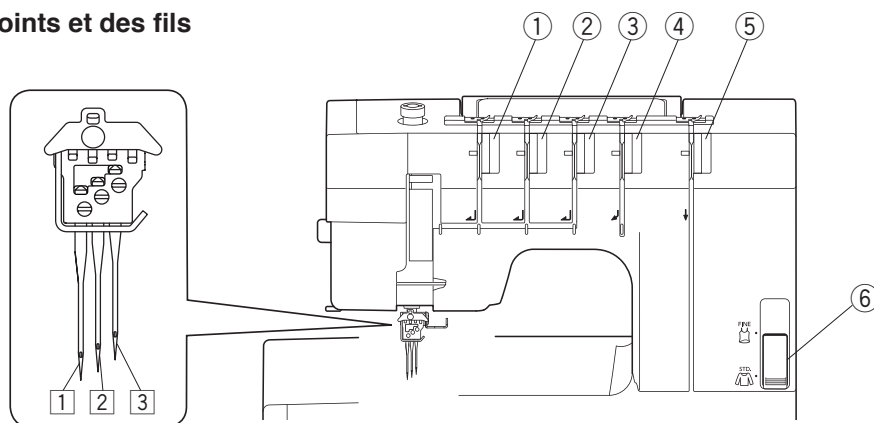
(A) Si le fil du boucleur n'est pas assez tendu:

Augmentez la tension de fil du boucleur et/ou diminuez la tension de fil de l'aiguille pour corriger le problème.

(B) Si le fil du boucleur est trop tendu:

Réduisez la tension de fil du boucleur et/ou augmentez la tension de fil de l'aiguille pour corriger le problème.

Tableau de tension des points et des fils



Tissus standards à épais

Lors de la couture de tissus standards à épais, tournez le levier de commutation du mode fin sur STD. et ajustez les cadrans de tension du fil en vous référant au tableau ci-dessous. Utilisez des aiguilles Schmetz EL X 705 80/12 ou 90/14 et des fils tournés n #90 à n #60. Pour le point de recouvrement supérieur, les fils tournés n #30 et n #8 peuvent également être utilisés (voir pages 9, 12 - 18, 22 - 31).

Type de point		Numéro de l'aiguille	Numéro de fil	Cadrans de tension des fils					⑥ Levier du mode fin	Point
				① Fil d'aiguille gauche	② Fil d'aiguille centrale	③ Fil d'aiguille droite	④ Fil de recouvrement	⑤ Fil du boucleur		
Point de recouvrement	Triple point de recouvrement	1 2 3	5	3-6	3-6	3-6	1-5	2-5	STD.	
	Étroit 3 mm (à droite)	2 3	4	–	3-6	3-6	2-6	2-5	STD.	
	Largeur 6 mm	1 3	4	3-6	–	3-6	1-5	2-5	STD.	
Point ourlet couvert	Ourlet couvert triple	1 2 3	4	3-6	3-6	3-6	–	2-5	STD.	
	Étroit 3 mm (à gauche)	1 2	3	3-6	3-6	–	–	2-5	STD.	
	Étroit 3 mm (à droite)	2 3		–	3-6	3-6	–	2-5	STD.	
	Largeur 6 mm	1 3		3-6	–	3-6	–	2-5	STD.	
Point de chaînette	Aiguille gauche	1	2	3-6	–	–	–	2-5	STD.	
	Aiguille centrale	2		–	3-6	–	–	2-5	STD.	
	Aiguille droite	3		–	–	3-6	–	2-5	STD.	

* Si vous rencontrez des difficultés pour faire avancer les tissus, tournez le cadran vers un chiffre plus haut pour obtenir une longueur de point plus longue et soutenir la couture à la main.


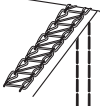


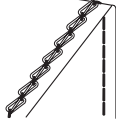
* Lorsque vous cousez des tissus épais, cela entraînera des sauts de points, des dommages aux aiguilles ou les bris des fils.

* Les nombres dans ce tableau sont des chiffres approximatifs. Veuillez ajuster les cadrans selon vos préférences.

Tableau de tension des points et des fils

Tissus fins

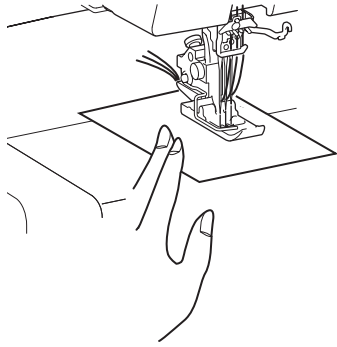
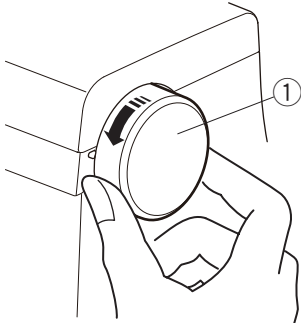
Lors de la couture de tissus FINS, tournez le levier de commutation du mode fin sur FIN. et ajustez les cadrans de tension du fil en vous référant au tableau ci-dessous. Utilisez des aiguilles Schmetz EL X 705 80/12 ou 90/14 et des fils tournés n #90 à n #60.

Type de point		Numéro de l'aiguille	Numéro de fil	Cadrans de tension des fils					⑥ Levier du mode fin	Point
				① Fil d'aiguille gauche	② Fil d'aiguille centrale	③ Fil d'aiguille droite	④ Fil de recouvrement	⑤ Fil du boucleur		
Point ourlet couvert	Ourlet couvert triple	1 2 3	4	2-5	2-5	2-5	–	1-4	FIN	
	Étroit 3 mm (à gauche)	1 2	3	2-5	2-5	–	–	1-4	FIN	
	Étroit 3 mm (à droite)	2 3		–	2-5	2-5	–	1-4	FIN	
	Largeur 6 mm	1 3		2-5	–	2-5	–	1-4	FIN	
Point de chaînette	Aiguille gauche	1	2	2-5	–	–	–	1-4	FIN	
	Aiguille centrale	2		–	2-5	–	–	1-4	FIN	
	Aiguille droite	3		–	–	2-5	–	1-4	FIN	

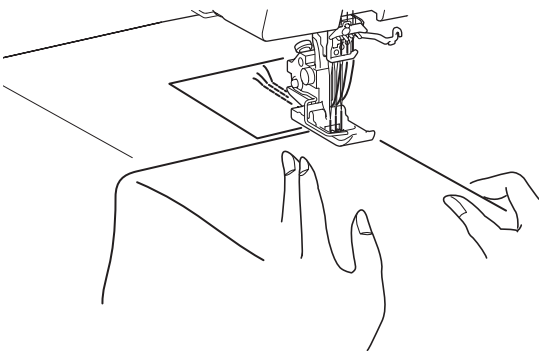
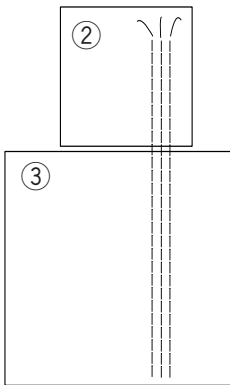
* Si vous rencontrez des difficultés pour faire avancer les tissus, tournez le cadran vers un chiffre plus haut pour obtenir une longueur de point plus longue et soutenir la couture à la main.

* Les nombres dans ce tableau sont des chiffres approximatifs. Veuillez ajuster les cadrans selon vos préférences.

1



2



Début et fin de la couture

Au début de la couture, utiliser une retaille du même tissu que l'ouvrage pour obtenir les meilleurs résultats.

À la fin de la couture, vous pouvez choisir de terminer la couture avec la chaîne de fil ou sans chaîne de fil (une chaîne de fil est une chaîne de fils cousus sans tissu).

Début de la couture

- 1 Tournez le volant vers vous pour relever l'aiguille à la position la plus haute.

Relevez le releveur du pied-de-biche et insérez un morceau de tissu sous le pied.

Abaissez le releveur du pied-de-biche.

Appuyez sur la pédale pour commencer à coudre lentement.

- 1 Volant

- 2 Arrêtez de coudre à l'extrémité du morceau de tissu.

Insérez votre ouvrage après la retaille de tissu, comme indiqué, puis commencez à coudre sur l'ouvrage.

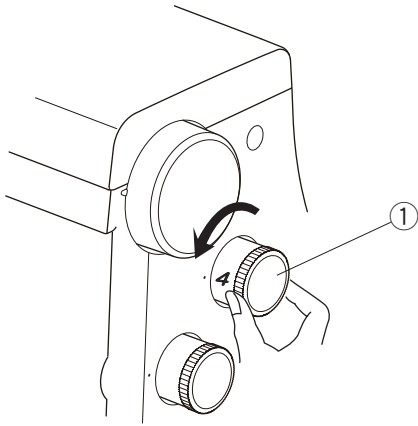
- 2 Chute de tissu
- 3 Ouvrage

Fin de la couture avec chaîne de fil

REMARQUE:

Tournez la molette de longueur de point sur 4 lorsque vous cousez le point de recouvrement triple.

1

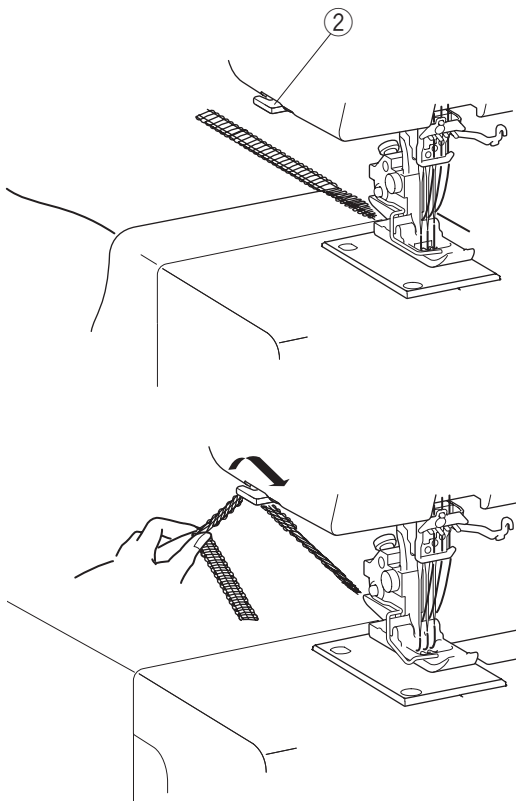


1 Arrêtez de coudre à l'extrémité de l'ouvrage.

Tournez la molette de longueur de point sur 4 et démarrez la machine pour produire lentement environ 12 cm (5 ") de chaîne de fil tout en tirant doucement la chaîne de fil vers l'arrière.

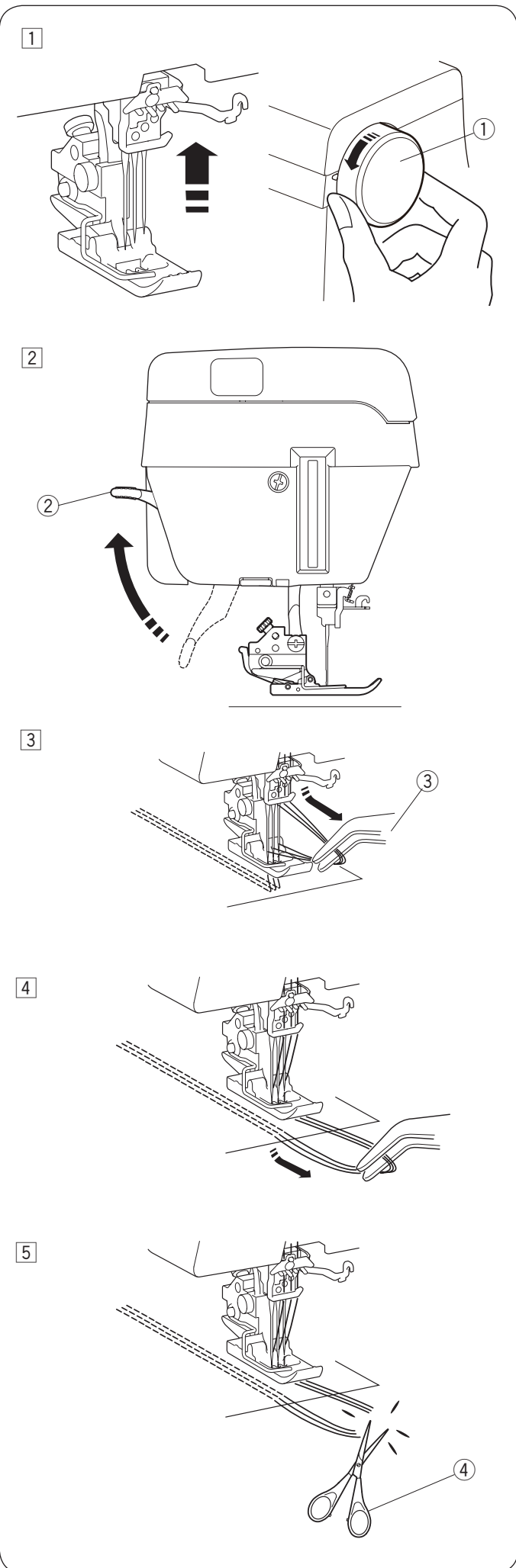
① Sélecteur de longueur de point

2



2 Coupez la chaîne de fil avec le coupe-fil comme indiqué, en laissant une chaîne de fil d'environ 2" (5 cm) de long à l'extrémité du tissu.

② Coupe-fil



Fin de la couture sans chaîne de fil

1 Arrêtez de coudre à l'extrémité de l'ouvrage.

Tournez le volant vers vous pour relever l'aiguille à la position la plus haute.

① Volant

2 Remontez le pied presseur à l'aide du releveur du pied-de-biche.

② Releveur du pied-de-biche

3 Tirez sur les fils d'aiguille de façon à les amener devant les chas des aiguilles à l'aide de la pince.

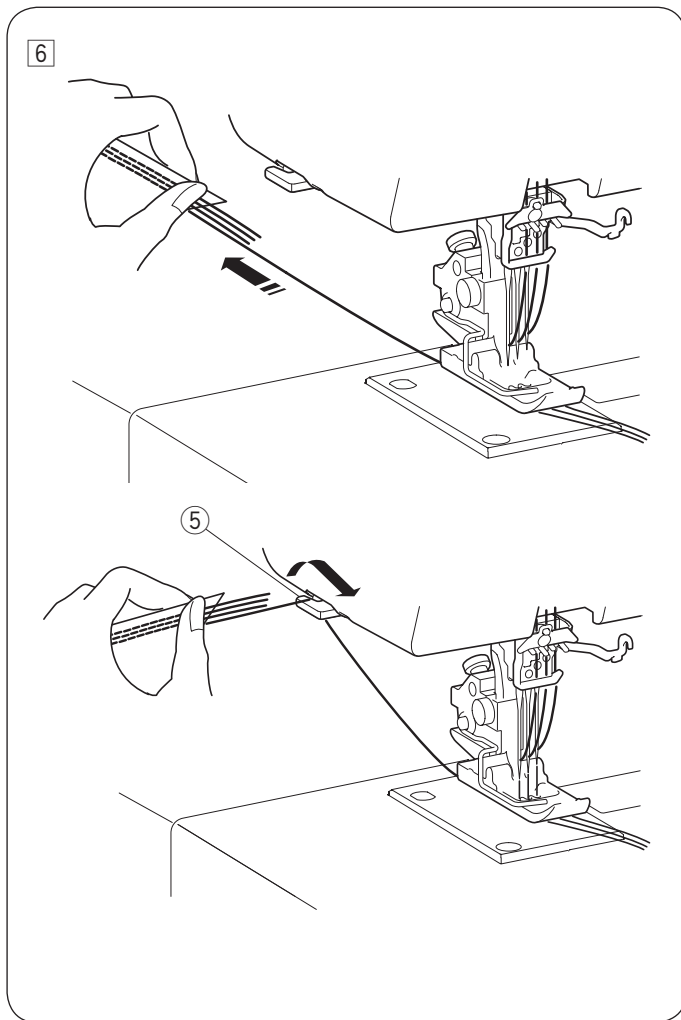
Cela empêche les fils de s'emmêler lors du retrait du tissu.

③ Pince

4 Tirez les fils d'aiguille d'environ 10 cm (4 ") vers l'avant à partir du bas du pied à l'aide de la pince.

5 Coupez la boucle de fils avec des ciseaux.

④ Ciseaux

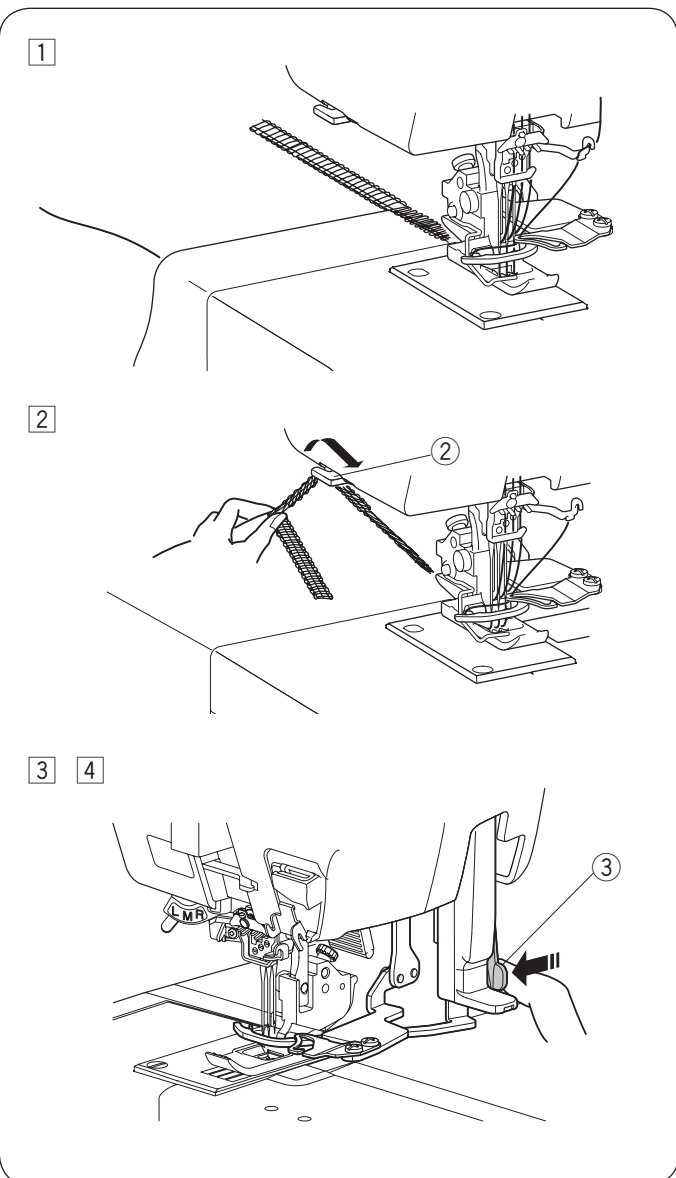
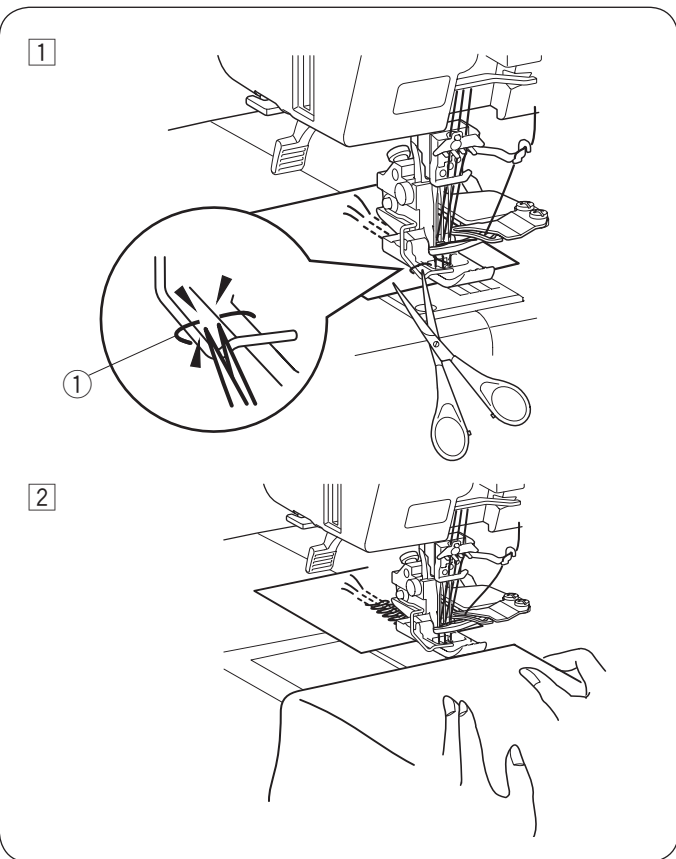


6 Tenez fermement la couture et tirez le tissu vers l'arrière, puis coupez le fil du boucleur avec le coupe-fil.

5 Coupe-fil

REMARQUE:

Tirez le tissu vers l'arrière pour éviter que les fils ne s'emmêlent dans les trous d'aiguille.



Début de la couture pour le point de recouvrement

- 1 Après avoir enfilé le fil du point de recouvrement, tournez le volant vers vous plusieurs fois et cousez de 3 à 5 points de recouvrement sur un morceau de tissu. Coupez le fil lâche du point de recouvrement.

① Fil lâche du point de recouvrement

- 2 Appuyez sur la pédale pour commencer à coudre lentement. Arrêtez de coudre à l'extrémité du morceau de tissu. Insérez votre ouvrage après la retaille de tissu, comme montré, puis commencez à coudre sur l'ouvrage.

REMARQUE:

Gardez toujours une vitesse faible à moyenne lorsque vous cousez les points de recouvrement.

Fin de couture pour le point de recouvrement

- 1 À la fin de la couture, produisez lentement environ 12 cm (5 ") de chaîne de fil tout en tirant doucement la chaîne de fil vers l'arrière (une chaîne de fil est une chaîne de fils cousus sans tissu).

- 2 Coupez la chaîne de fil avec le coupe-fil comme illustré, en laissant une chaîne de fil d'environ 2 cm (5 cm) de long à l'extrémité du tissu.

② Coupe-fil

- 3 Relevez l'aiguille à la position la plus élevée après la couture.

Relevez le releveur du pied de biche.

Retirez le fil du point de recouvrement et le crochet de guidage du point de recouvrement.

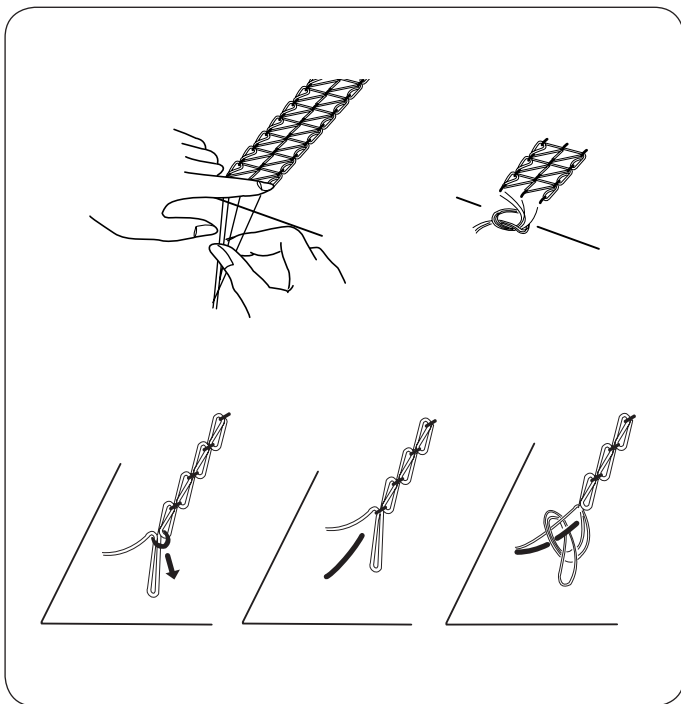
- 4 Tirez le levier de dégagement du point de recouvrement vers vous pour ranger le crochet de guidage du point de recouvrement dans la machine.

③ Levier de désengagement du point de recouvrement

REMARQUE:

Si les fils sont coupés au milieu de la couture, retirez le fil de point de recouvrement supérieur de l'écarteur de point de recouvrement supérieur et recommencez l'enfilage depuis le début.

Voir pages 12 - 18 et 22 - 25 pour l'enfilage.



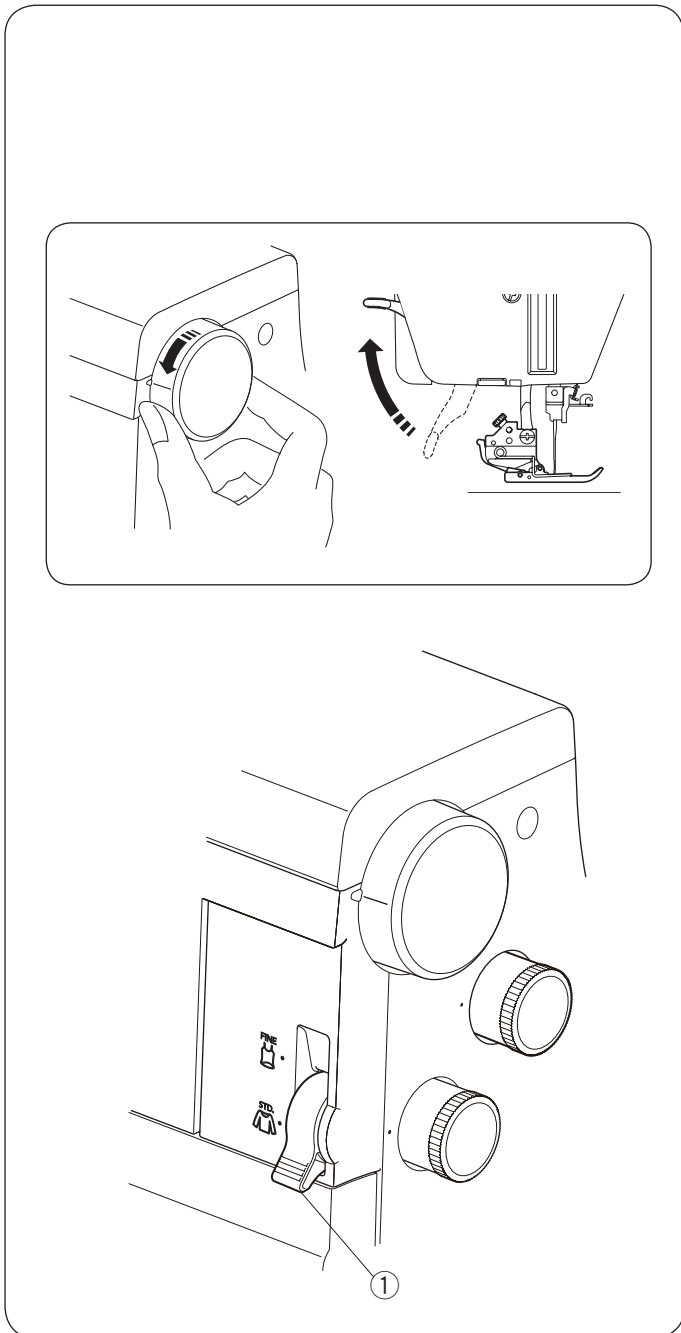
Nouage des fils

Pour point de recouvrement et les points couverts

Si les fils sont sur l'endroit du tissu, tirez-les sur l'envers du tissu à l'aide d'une pince et nouez-les ensemble.

Pour point de chaînette

Tirez les fils sur l'envers du tissu à l'aide d'une pince et nouez-les ensemble.



Problème de gondolement

REMARQUE:

- Faites tourner le volant vers vous pour relever les aiguilles au maximum pour correspondre la marque sur la machine avec la marque de réglage sur le volant.
- Relevez le releveur du pied-de-biche.

Lorsque le problème de gondolement se produit, ajustez les étapes suivantes;

- Basculez le levier de commutation en mode 'FINE' (voir page 9).
 - ① Levier de commutation du mode 'FINE'
- Tournez la molette de tension du fil du boucleur sur un chiffre inférieur (voir pages 32 - 33).
- Utilisez un fil plus fin (voir page 26).

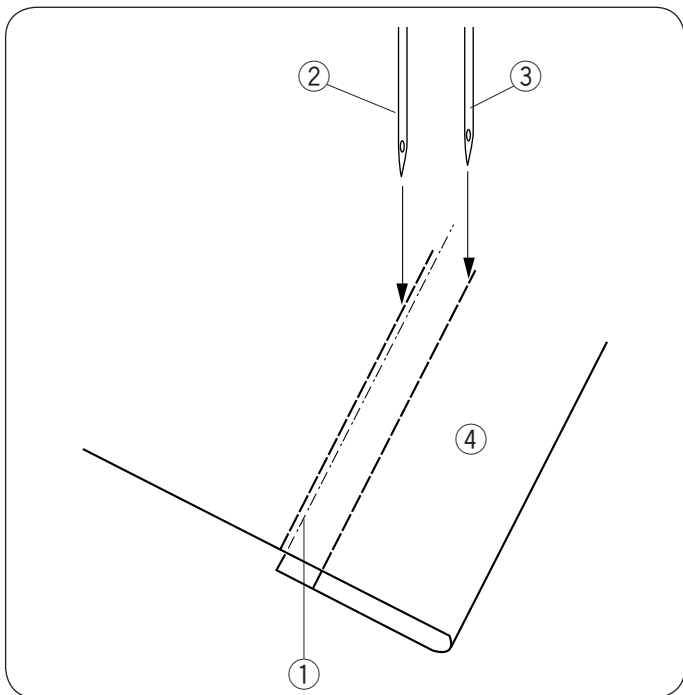
Points sautés

Lorsque le problème de points sautés se produit, ajustez les étapes suivantes;

- Basculez le levier de commutation en mode 'FINE' (voir page 9).
- Tournez la molette de longueur de point pour régler la longueur de point sur une longueur plus élevée (voir page 8).
- Réglez les cadrans de tension du fil (voir pages 26 - 33).

REMARQUE:

Vérifiez que tous les fils sont correctement enfilés (voir pages 13 - 25).



Réalisation d'ourlets avec le point couvert

Repliez le bord du tissu sur l'envers et repassez l'ourlet.

À l'aide d'une craie de tailleur, tracez une ligne sur l'endroit du tissu pour marquer le bord du tissu.

Positionnez le tissu de façon à ce que l'aiguille gauche pique juste à gauche du tracé.

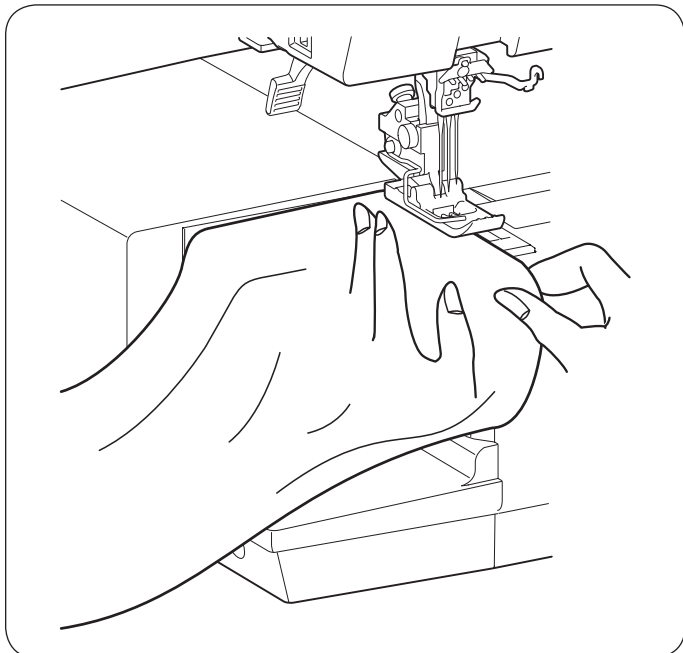
Abaissez le releveur du pied-de-biche.

Cousez en suivant soigneusement le tracé.

Une fois la couture terminée, releveur du pied-de-biche et enlevez le tissu par derrière.

Amenez les fils d'aiguille sur l'envers du tissu et nouez-les ensemble.

- ① Tracé
- ② Aiguille gauche
- ③ Aiguille droite
- ④ Endroit du tissu



Réalisation d'ourlets avec le bras libre

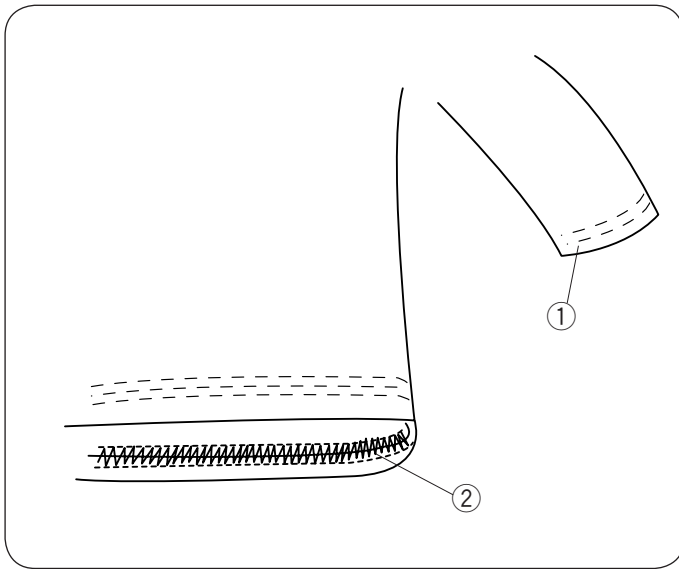
La table de rallonge se détache et offre un bras libre pour effectuer des ourlets sur les parties de vêtement de forme circulaire comme les manches, les manchettes,, etc.

Détachez la table de rallonge (voir en page 5).

Cousez l'ourlet en procédant de la même manière qu'avec le point de recouvrement (Voir "Réalisation d'ourlets avec le point de recouvrement" à la page 40).

Continuez à coudre 4 à 5 cm par-dessus le début de la couture et arrêtez la machine.

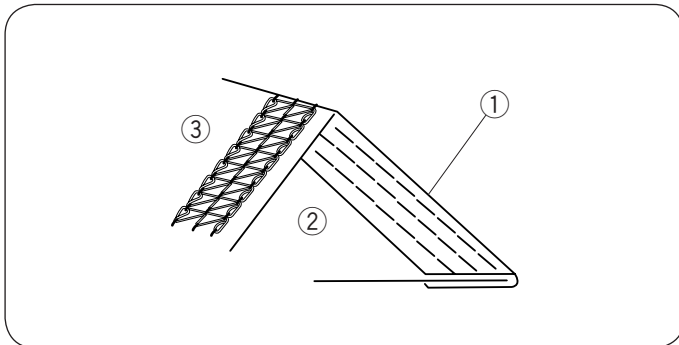
Coupez les fils au début et à la fin.



Applications du point d'ourlet couvert triple

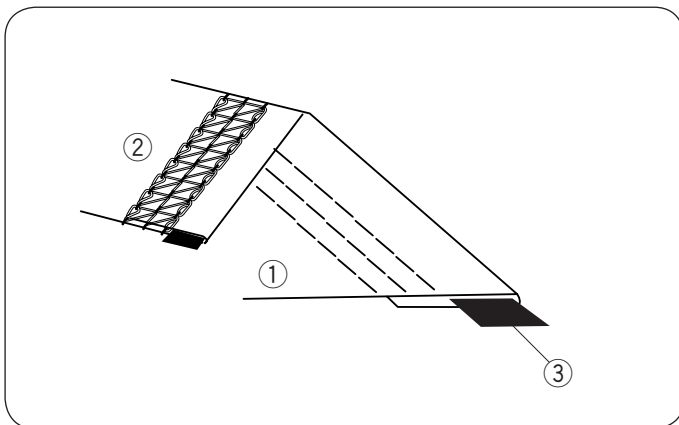
Ourlets de manches et tailles

- ① Manche
- ② Taille



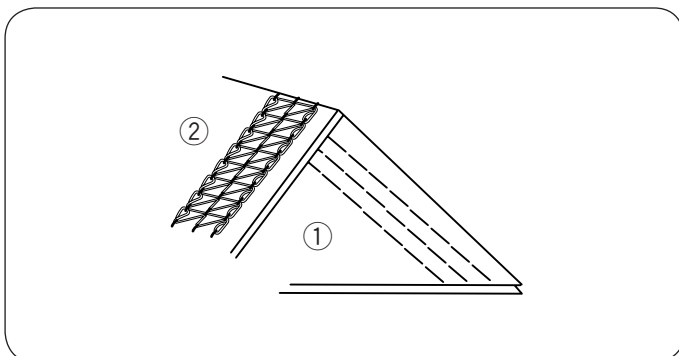
Fixation de dentelles et de rubans

- ① Ruban ou dentelle
- ② Endroit du tissu
- ③ Envers du tissu



Fixation d'élastiques

- ① Endroit du tissu
- ② Envers du tissu
- ③ Élastique



Point fantaisie

- ① Endroit du tissu
- ② Envers du tissu

ENTRETIEN DE VOTRE MACHINE

Nettoyage des griffes d'entraînement et du boucleur

AVERTISSEMENT:

Coupez l'alimentation et débranchez la machine avant de procéder à son nettoyage.

Ne démontez pas la machine en outrepassant les instructions de cette section.

1 Retirez les aiguilles et le pied presseur (voir pages 7 et 10).

2 Ouvrez le couvercle du boucleur.

Retirez la vis de fixation.

Relevez le releveur du pied-de-biche à la position de levage supplémentaire et retirez la plaque d'aiguille (voir page 7).

① Vis de fixation

② Plaque à aiguille

3 Nettoyez les griffes d'entraînement avec une brosse anti-peluche.

③ Brosse anti-peluche

4 Tirez sur le bouton de dégagement du boucleur. nettoyez le boucleur et ses alentours avec la brosse anti-peluche.

④ Bouton de dégagement du boucleur

5 Remettez le boucleur dans sa position d'origine.

Relevez le releveur du pied-de-biche à la position extra élevée et remplacez la plaque d'aiguille, les aiguilles et le pied-de-biche.

Refermez le couvercle du boucleur.

⑤ Couvercle du boucleur

REMARQUE:

Les machines fréquemment utilisées ont tendance à avoir des peluches ou de la poussière autour des zones hors de portée et provoquer des dysfonctionnements.

Un entretien périodique est recommandé pour ces machines. Contactez le magasin où vous avez acheté la machine

Dépannage

Problème	Cause	Référence
Le fil d'aiguille casse.	<ol style="list-style-type: none"> 1. La machine n'est pas correctement enfilée. 2. La tension du fil est trop élevée. 3. L'aiguille est tordue ou émoussée. 4. L'aiguille n'est pas insérée correctement. 5. Une mauvaise aiguille est utilisée. 6. Le tissu est trop épais. 	<p>Voir pages 12 - 25 Voir pages 26 - 33 Voir page 10 Voir page 10 Voir page 10 Voir pages 32 - 33</p>
L'aiguille se plie ou se casse.	<ol style="list-style-type: none"> 1. L'aiguille est tordue ou émoussée. 2. L'aiguille n'est pas insérée correctement. 3. La vis du support d'aiguille est desserrée. 4. Le tissu est tiré de force. 5. Le numéro de l'aiguille est erroné. 	<p>Voir page 10 Voir page 10 Voir page 10 Ne tirez pas sur le tissu. Voir page 26</p>
Points sautés	<ol style="list-style-type: none"> 1. L'aiguille n'est pas insérée correctement. 2. L'aiguille est tordue ou émoussée. 3. La tension n'est pas réglée correctement. 4. La machine n'est pas correctement enfilée. 5. Le tissu est trop épais. 6. Le numéro de l'aiguille est erroné. 	<p>Voir page 10 Voir page 10 Voir pages 26 - 33 Voir pages 12 - 25 Voir pages 32 - 33 Voir page 26</p>
Fronces de couture	<ol style="list-style-type: none"> 1. Les tensions de fil d'aiguille et / ou de boucleur ne sont pas réglées correctement. 2. Le levier de commutation du mode 'FINE' n'est pas positionné correctement. 3. Des fils facilement extensibles tels que la laine sont utilisés. 	<p>Voir pages 26 - 33 Voir page 9 Utilisez un fil tourné.</p>
Le tissu ne s'alimente pas correctement.	<ol style="list-style-type: none"> 1. Le pied-de-biche est relevé. 2. La pression du pied-de-biche est trop faible. 3. La griffe d'entraînement est remplie de peluches. 	<p>Voir page 6 Voir page 8 Voir page 42</p>
La machine ne fonctionne pas.	<ol style="list-style-type: none"> 1. La machine n'est pas correctement connectée à l'alimentation électrique. 2. La pédale de commande n'est pas correctement branchée. 3. La machine n'est pas connectée à l'alimentation électrique. 	<p>Voir page 4 Voir page 4 Coupez l'alimentation.</p>

DÉCLARATION DE CONFORMITÉ CE

Fabricant : Janome Sewing Machine Co., Ltd.

Adresse : 1463 Hazama-machi, Hachioji-shi, Tokyo 193-0941, Japon

Cette machine est conforme aux réglementations suivantes :

EN 60335-1:2012;A11;A13;A1;A14;A2

EN 60335-2-28:2003;A1;A11

EN 62233:2008

EN 55014-1:2017;A11

EN 55014-2:2015

EN IEC 61000-3-2:2019

EN 61000-3-3:2013;A1

